

TRAMONTINA



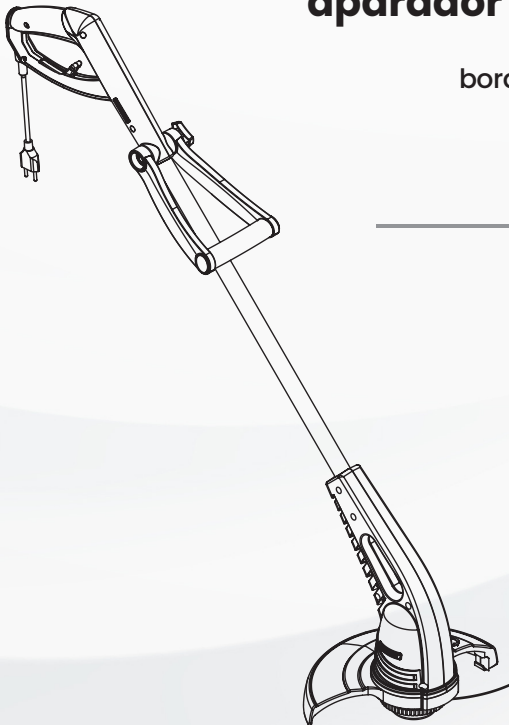
manual de uso e manutenção

user and maintenance manual
manual de uso y mantenimiento

aparador de grama elétrica

electric nylon string trimmer
bordeadora de césped eléctrica

API000T
API500T



rede de assistência técnica
technical assistance network
red de asistencia técnica



+55 (11) 4861.3981
+55 (11) 96602.3447
atendimento@
tramontina.com

tramontina.com/at

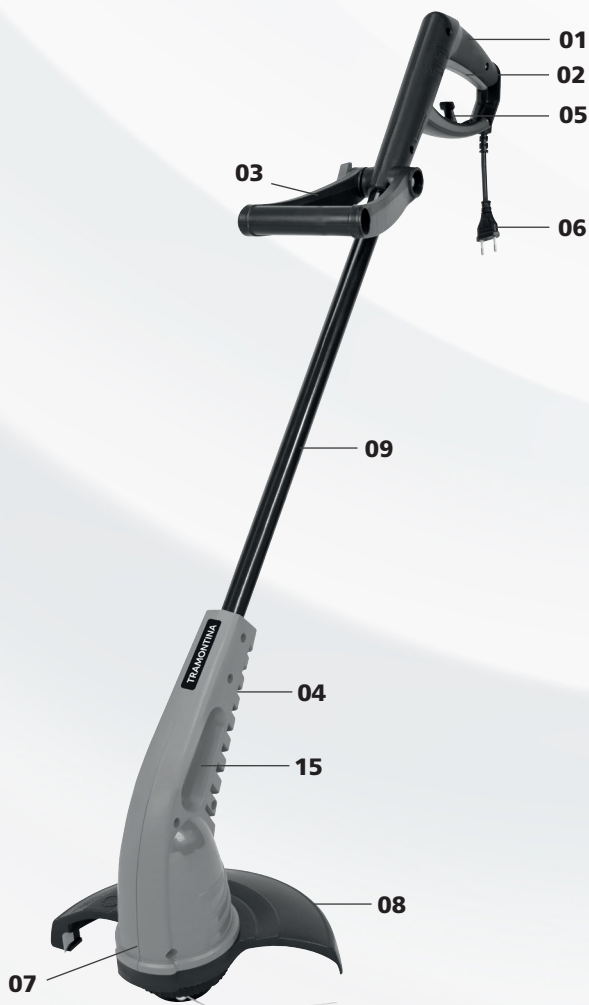
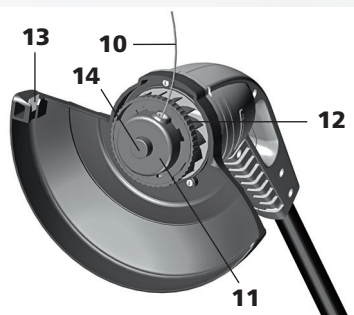
APARADOR DE GRAMA ELÉTRICO

AP1000T e AP1500T

Conheça o produto

Partes principais:

- 01 - Empunhadura
- 02 - Interruptor
- 03 - Alça
- 04 - Aberturas para ventilação
- 05 - Presilha para cabo elétrico
- 06 - Plug
- 07 - Corpo
- 08 - Protetor
- 09 - Braço metálico
- 10 - Fio de nylon
- 11 - Tampa do carretel
- 12 - Porta carretel
- 13 - Lâmina limitadora
- 14 - Carretel
- 15 - Alça para transporte



CARACTERÍSTICAS TÉCNICAS

Modelo	Potência máxima (Watts)	rpm	rad/s	Diâmetro de corte	Aplicação/ uso	Tensão elétrica
AP1000T	1000 W	10.000	1.047	28 cm	Doméstico	Monovolt 127 V ou 220 V
AP1500T	1500 W	11.000	1.152	28 cm	Doméstico	Monovolt 127 V ou 220 V

- Todos os aparadores são fabricados conforme norma ABNT NBR NM 60335.
- Produto certificado pelo Inmetro conforme OCP-0034, NCC, Segurança, Compulsório.
- Possui classe de isolamento II, não necessitando aterramento.

SÍMBOLOS



Desligue e retire o plugue da tomada antes de ajustar, limpar ou se o cordão estiver enrolado ou danificado



Use óculos de proteção



Manual do operador; instruções de funcionamento



Manter o cabo de alimentação distante do conjunto de corte



Não use ou deixe o equipamento exposto à umidade ou chuva.



Isolamento duplo



Atenção, antes de utilizar o equipamento, leia o manual de instruções



Aguarde até que todos os componentes da máquina estejam completamente parados antes de tocá-los



Manter as pessoas, inclusive crianças, fora da zona de perigo, que é aproximadamente de 15 metros

ATENÇÃO

- Leia as instruções cuidadosamente. Familiarize-se com os controles e o uso adequado do equipamento.
- Use o aparador sempre com o protetor (saia de proteção). O protetor é um item de segurança para o operador. No protetor está fixada a lâmina de corte que limita o comprimento do fio de nylon, evitando sobrecarga e consequente queima do motor.
- A utilização do equipamento sem a saia de proteção, como também, fio de nylon fora do diâmetro recomendado, são considerados como perda de garantia.
- Antes de ligar o equipamento, verifique se a tensão elétrica do aparador está de acordo com a tensão da rede elétrica.

MONTAGEM DO EQUIPAMENTO

Protetor - Fig. 01

Monte o protetor (2) no corpo (1), de forma que os três pinos do corpo encaixem nos rebaixes do protetor, e fixe o protetor ao corpo com os três parafusos (3).

Alça - Fig. 02

Fixe a alça (4) na empunhadura (5), com a curvatura conforme indicado na imagem. Coloque no ângulo desejado, e insira o parafuso (6) na alça (4). Do outro lado, coloque o manípulo (7), e aperte até que as partes estejam presas. A colocação do parafuso pode ser feita tanto pelo lado direito quanto pelo esquerdo.

Regulagem da alça - Fig. 02 e 03

Para regular a posição da alça (4), afrouxe o manípulo (7), regule a posição desejada e aperte novamente o manípulo (7).

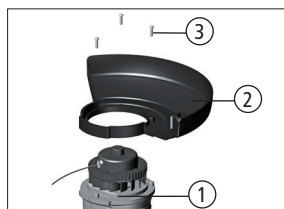


Fig. 01

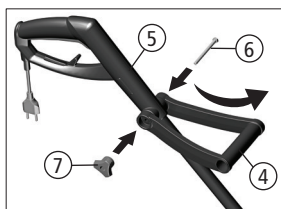


Fig. 02

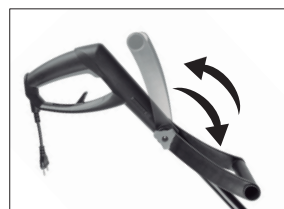


Fig. 03



A utilização do equipamento sem o protetor (saia de proteção) é considerado como perda da garantia.

FUNCIONAMENTO E FORMA DE USO

Antes de usar o equipamento, leia atentamente o manual de uso e manutenção.

Antes de ligar o equipamento, verifique se a tensão elétrica do aparador está de acordo com a tensão da rede elétrica.

Para sua segurança e evitar que o cabo elétrico se desconecte do plug enquanto o trabalho estiver sendo executado, dobre o cabo (1) e passe-o pelo orifício (2), [Fig. 04], em seguida encaixe-o na presilha (3), [Fig. 05], e depois conecte o cabo elétrico ao plug do aparador de grama.

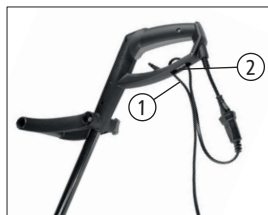


Fig. 04



Fig. 05

O aparador deve ser utilizado com as duas mãos. Segure a empunhadura com uma mão e a alça com a outra. Mantenha o interruptor pressionado durante o trabalho de forma constante, evitando oscilações da rotação do motor.

Para desligar o aparador, apenas solte o interruptor.

Uma extensão elétrica adequada é fundamental para a utilização segura e eficiente do equipamento. A tabela 1 apresenta as recomendações sobre a seção correta da extensão elétrica a ser utilizada em função do seu comprimento e tensão da rede elétrica.

Tabela 1: seção e comprimento da extensão elétrica.

Seção em	10 m	20 m	30 m	40 m	50 m	60 m	80 m	100 m
127 V	2 x 1 mm ²	2 x 1 mm ²	2 x 1,5 mm ²	2 x 2,5 mm ²	2 x 2,5 mm ²	2 x 2,5 mm ²	2 x 4 mm ²	2 x 6 mm ²
220 V	2 x 1 mm ²	2 x 1 mm ²	2 x 1 mm ²	2 x 1 mm ²	2 x 1 mm ²	2 x 1 mm ²	2 x 1,5 mm ²	2 x 1,5 mm ²

Forma de uso

Mantenha o interruptor pressionado e levante o aparador cerca de 3 cm do terreno. Nesta posição mova lentamente o aparador de um lado para o outro para promover o aparado da grama.

Nunca use o aparador sem o protetor ou o mesmo estando danificado, pois o protetor auxilia na refrigeração do motor, limita o comprimento do fio de nylon e é um item de segurança para o operador. Recomenda-se dar um intervalo para descanso de 2 minutos após 15 minutos de uso contínuo, garantindo assim maior vida útil ao motor e evitando uma sobrecarga.



Este equipamento é recomendado para uso ocasional (uso doméstico) em áreas de até 100 m² de grama, para fazer contornos, bordas e cantos. Essa área poderá ser maior ou menor dependendo das condições de uso do equipamento: tipo de grama, altura da grama, temperatura ambiente, umidade, etc.



Não sobrecarregue o aparador entrando em grama alta. Se necessário, efetue vários cortes, iniciando por cima e baixando para cortes menores. Não use-o em grama úmida ou molhada.

MANUTENÇÃO



Para qualquer operação de manutenção e controle, o cabo elétrico deve estar desligado da tomada.

Substituição do carretel

Mantenha o porta carretel (1) fixo e gire a tampa do carretel (2) no sentido anti-horário, [Fig. 06].

Retire o carretel usado (3) e coloque o carretel novo, fazendo com que o fio passe pelo furo de saída da tampa do carretel, [Fig. 07].

Em seguida recoloque o conjunto da tampa e carretel (4) pressionando-o contra o porta carretel (1), e girando-o em sentido horário até perceber o "click" de encaixe, [Fig. 08].

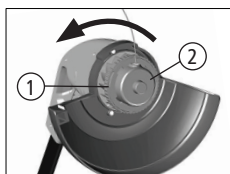


Fig. 06

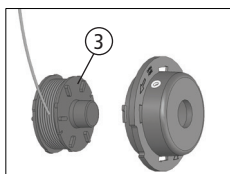


Fig. 07



Fig. 08

Recarga do fio de nylon

Utilize somente fio de nylon no diâmetro recomendado de 1,8 mm e metragem de 8 metros.

O carretel pode ser recarregado, conforme segue

Encaixe o fio no furo do carretel (1) conforme figura [Fig. 09].

Enrole o fio no sentido indicado pela seta do carretel (2), [Fig. 10] o mais uniforme possível, obedecendo a metragem máxima recomendada de 8 metros.

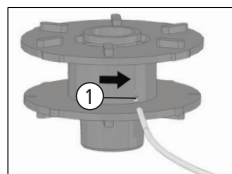


Fig. 09

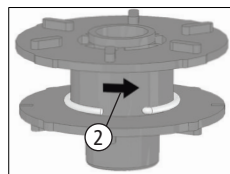


Fig. 10



A utilização de fio de nylon com diâmetro acima do especificado é considerado como perda da garantia.

Peças de reposição

Recomenda-se que as peças de reposição e carretéis de fio de nylon sejam do mesmo modelo e marca Tramontina. O fio usado nos carretéis é especial para esta função.

Liberação do fio de nylon

Manual

Mantenha apertado o botão (1) do carretel, [Fig. 11]. Puxe o fio de nylon até a lâmina de corte do protetor. Solte, então, o botão do carretel e o fio de nylon para que o carretel se ajuste automaticamente ao seu alojamento.

Automática

Com o motor em funcionamento, pressione levemente o botão do carretel (1), [Fig. 12] contra o solo. O pedaço de fio em excesso será cortado pela lâmina limitadora (2), [Fig. 11] durante o funcionamento do aparador.

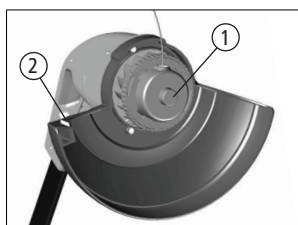


Fig. 11



Fig. 12

CUIDADOS APÓS O USO

- Após o uso, desconecte sempre o aparador da tomada.
- Quando não utilizado, o aparador deve ser armazenado fora do alcance das crianças.
- Nunca substitua o fio de nylon por outro que não especificado pela Tramontina.
- Nunca utilize metal em substituição ao fio de nylon.
- Mantenha sempre limpas as entradas de ventilação do motor.
- Após o uso, limpe o aparador utilizando pano umedecido ou escova.
- Nunca despeje água sobre o aparador.

NORMAS BÁSICAS DE SEGURANÇA

- Este equipamento não se destina à utilização por pessoas com capacidades físicas, sensoriais ou mentais reduzidas, ou pessoas (inclusive crianças) com falta de experiência e conhecimento, a menos que tenham recebido instruções referentes à utilização do equipamento ou estejam sob supervisão de uma pessoa responsável pela sua segurança.
- Nunca usar o equipamento quando houver pessoas, especialmente crianças, ou animais por perto. Quando não utilizado, o equipamento deve permanecer fora do alcance das crianças.
- Nunca permita que pessoas não familiarizadas as instruções ou crianças usem o aparador. Os regulamentos locais podem restringir a idade do operador.
- Recomenda-se que as crianças sejam vigiadas para assegurar que elas não estejam brincando com o equipamento.
- Não permita que pessoas inexperientes usem o aparador sem antes ler o manual de instruções. Não permita que crianças usem o aparador de grama. Tenha em mente que o operador ou usuário é responsável por acidentes ou danos a outras pessoas ou a sua propriedade.
- Antes de começar a aparar a grama, retire do terreno pedras, tocos e outros objetos que possam fragmentar o fio de nylon ou fazer com que se enrola.
- Durante o trabalho, use sempre calçados resistentes fechados, calças compridas e óculos de segurança. Não operar o equipamento quando estiver descalço ou usando sandálias abertas.
- Nunca trabalhe com o aparador sob chuva ou em gramados molhados e utilize sempre durante o dia ou com boa iluminação artificial.
- Durante o trabalho não levante o aparador. Se isso for necessário, faça-o de forma que o fio de nylon fique do lado oposto ao operador.
- Tenha cuidado para não se ferir na lâmina utilizada para limitar o fio de nylon, localizado no protetor do aparador. Ligue o motor somente quando as mãos e os pés estiverem afastados do conjunto de corte.
- Nunca use o aparador sem que os dispositivos de segurança estejam em perfeitas condições. Nunca opere o equipamento com as proteções danificadas.
- Inspeção o cabo elétrico periodicamente. Nunca remende o cabo elétrico. Se o cabo elétrico estiver danificado, ele deve ser substituído pelo fabricante ou assistente autorizado ou pessoa qualificada, a fim de evitar riscos. Procure conduzir o cabo elétrico por trás do aparador e sempre pelo lado já cortado da grama.
- Em qualquer manutenção, limpeza, transporte, armazenagem e/ou regulagem do aparador de grama, desligue o motor, desconecte o cabo elétrico e espere o fio de nylon parar.
- Se o equipamento começar a vibrar de forma anormal, deve ser inspecionado imediatamente.

Retire o plugue da tomada sempre:

- Que você se afastar de perto do equipamento;
- Antes de eliminar um obstáculo;
- Antes de verificar, limpar ou realizar qualquer manutenção no equipamento;
- Que o equipamento comece a vibrar de forma anormal;
- Após algum impacto mais forte contra algum obstáculo, neste caso verifique o equipamento e repare-o caso necessário.



Para uma maior segurança, recomenda-se que o equipamento seja alimentado a partir de uma rede elétrica em conformidade com a NBR 5410, que pede a existência do dispositivo de corrente residual (RCD), com um ajuste de corrente menor do que 30 mA. A função do dispositivo é proteger o usuário contra riscos de choque elétrico (consulte um electricista).

TERMOS DE GARANTIA

Modelo	Potência máxima (Watts)	Aplicação / Uso	Garantia contratual + garantia legal	Tempo total de garantia a contar da data da compra
AP1000T	1000 W	Doméstico	9 meses + 90 dias	12 meses
AP1500T	1500 W	Doméstico	9 meses + 90 dias	12 meses

- A TRAMONTINA MULTI S.A. oferece garantia a este produto por ela comercializado contra qualquer defeito de fabricação pelo período total de 12 (doze) meses, sendo 09 (nove) meses de garantia contratual e 90 (noventa) dias de garantia legal, conforme estabelece o artigo 26 do Código de Defesa do Consumidor.
- O prazo de contagem da garantia inicia-se com a emissão da Nota Fiscal de venda do equipamento, que deverá ser anexada ao presente termo, sendo que a garantia será válida somente mediante apresentação da nota fiscal de compra.
- Dentro do prazo total de 12 meses, a TRAMONTINA MULTI S.A. compromete-se a reparar ou substituir gratuitamente as peças que, em condições normais de uso e manutenção e, segundo avaliação técnica, apresentem defeito de fabricação.
- O comprador será responsável pelas despesas de embalagem e transporte até o Serviço Autorizado Tramontina mais próximo.
- O comprador é responsável pelas revisões, manutenções e limpezas periódicas necessárias ao equipamento, bem como pela observação a todos os cuidados dispostos no manual de uso.
- As peças: carretel, mola e tampa do carretel, bem como a mão de obra utilizada na aplicação das peças e as consequências advindas dessas ocorrências não possuem garantia contratual. A TRAMONTINA MULTI S.A. apenas respeita a garantia legal, de 90 dias, contados a partir da data de emissão da nota fiscal do produto ou da assistência técnica prestada.

São situações não cobertas pela garantia:

- Danos causados pela não observância das orientações contidas neste manual;
- Danos causados por uso indevido do produto, tais como: sobrecarga do motor, tensão elétrica diferente do especificado para o equipamento, uso do equipamento sem o protetor ou fio de nylon com diâmetro diferente do recomendado.
- Peças danificadas pelo: desgaste natural, acidentes, uso e manutenção incorreta do equipamento ou imperícia do operador;

- Peças danificadas por montagem ou uso indevido que não cumpram com as indicações deste manual;
- Quando o equipamento apresentar sinais de violação, utilização de peças não originais ou ter sido consertado por pessoas não autorizadas pela Tramontina.

Este produto está sujeito a modificações de especificações técnicas e de design sem aviso prévio do fabricante.

NOTA
TODAS AS PEÇAS COMPROVADAMENTE COM DEFEITO DE FABRICAÇÃO SERÃO SUBSTITUÍDAS SEM CUSTO, NÃO HAVENDO A TROCA DO EQUIPAMENTO.

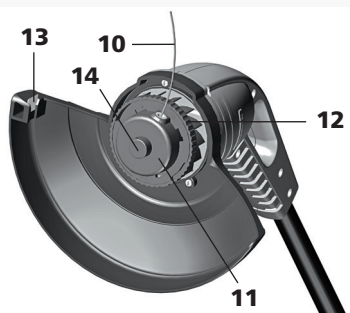
NYLON STRING TRIMMER

AP1000T and AP1500T

More about the product

Main parts:

- 01 - Grip
- 02 - Switch
- 03 - Handle
- 04 - Openings for ventilation
- 05 - Clamp
- 06 - Plug
- 07 - Body
- 08 - Guard
- 09 - Metal shaft
- 10 - Nylon string
- 11 - Reel cover
- 12 - Spool housing
- 13 - Limiter blade
- 14 - Spool
- 15 - Carrying handle



TECHNICAL FEATURES

Model	Maximum power (Watts)	rpm	rad/s	Cutting diameter	Application/ use	Electrical voltage
AP1000T	1000 W	10,000	1,047	28 cm	Domestic	Monovolt 127 V or 220 V
AP1500T	1500 W	11,000	1,152	28 cm	Domestic	Monovolt 127 V or 220 V

- All nylon string trimmers are manufactured according to the IEC 60335 standard.
- Product certified by Inmetro (Brazilian Institute of Metrology, Quality and Technology) according to OCP-0034, NCC, Safety, Compulsory.
- Class II equipment, earthing not required.

SYMBOLS



Turn off and disconnect the plug from the outlet before adjusting and cleaning the equipment, or if the power cord is twisted or damaged



Use safety goggles



Operator's manual; operating instructions



Keep power cord away from moving parts



Do not expose the equipment to humidity or rain



Double insulation



Read the instruction manual before using your equipment



Wait until all of the machine components have come to a complete stop before touching them



Keep people and children away from the danger zone which is approximately 15 meters (16 yards)

WARNING

- Read the instructions carefully. Operators should be familiar with the controls and the proper use of the equipment.
- Always use the trimmer with the guard (protective skirt). The guard is a safety device for the operator. Mounted on the guard is the cutting blade that limits the length of the nylon string and prevents the overloading and consequent burnout of the engine.
- The use of the equipment without the guard, or with a nylon string that exceeds the recommended diameter, will void the warranty.
- Before turning on the equipment, check if the trimmer's electrical voltage is set in accordance with the local electrical voltage.

EQUIPMENT ASSEMBLY

Guard - Fig. 01, page 03

Mount the guard (2) on the body (1) by fitting the three pins on the body into the notches on the guard and attaching it with the three screws (3).

Handle - Fig. 02, page 03

Attach the handle (4) to the grip (5), with its curvature as pictured. Adjust to the desired angle and insert the bolt (6) in the handle (4). Attach the knob (7) on the other side and tighten until secured. The bolt may be fitted on either the left or right side.

Handle adjustment - Fig. 02 and 03, page 03

To adjust the position of the handle (4), loosen the knob (7), set to the desired position, and tighten the knob (7) again.



Using the equipment without the guard (protective skirt) will void the warranty.

OPERATION AND USE

Before using the equipment, read carefully the user and maintenance manual.

Before turning on the equipment, check if the trimmer's electrical voltage is set in accordance with the local electrical voltage.

For your safety and to prevent the electric cable from being disconnected from the plug during its use, bend the cable (1) and pass it through the opening (2), [Fig. 04, page 04], then fit it in the clamp (3), [Fig. 05, page 04], only then connect the electric cable to the plug of the grass trimmer.

The trimmer must be used with both hands. Secure the grip with one hand and the handle with the other. Keep the switch pressed down constantly while operating, and avoid oscillations in the rotation of the engine. To turn off the trimmer, just release the switch.

A suitable extension cord is fundamental for the safe and efficient use of the equipment. Table 1 presents the recommended size of the extension cord to be used based on its length and the voltage of the electrical network.

The size of the electric cable must be in accordance with Table 01:

Section in	10 m	20 m	30 m	40 m	50 m	60 m	80 m	100 m
127 V	2 x 1 mm ²	2 x 1 mm ²	2 x 1.5 mm ²	2 x 2.5 mm ²	2 x 2.5 mm ²	2 x 2.5 mm ²	2 x 4 mm ²	2 x 6 mm ²
220 V	2 x 1 mm ²	2 x 1 mm ²	2 x 1 mm ²	2 x 1 mm ²	2 x 1 mm ²	2 x 1 mm ²	2 x 1.5 mm ²	2 x 1.5 mm ²

Use

Keep the switch pressed down and lift the trimmer about 3 cm from the ground. In this position move the trimmer slowly from one side to the other to trim the grass.

Never use the trimmer without the guard or if it is damaged, since the guard helps to cool the engine, limits the length of the nylon string and is a safety device for the operator.

A 2-minute interval is recommended after 15 minutes of continuous use, to ensure a longer useful life for the engine and avoid an overload.



This equipment is recommended for occasional (domestic) use for lawns of up to 100 square meters, for outlines, edges and corners. The area may be larger or smaller depending on the equipment's conditions of use: type of grass, height of grass, temperature, humidity, etc.



Do not overload the trimmer by using on tall grass. If needed, carry out several trims, starting on top and trimming progressively lower. Do not use on humid or wet grass.

MAINTENANCE



For any maintenance or monitoring operation, the electric cable must be disconnected from the outlet.

Replacing the spool

Keep the spool housing (1) fixed and turn the spool cover (2) in a counterclockwise direction [Fig. 06, page 05].

Remove the used spool (3) and place the new spool, so that the string passes through opening in the spool cover [Fig. 07, page 05].

Then replace the assembled top cover and spool (4) by pressing it against the spool housing (1), and turning it in a clockwise direction until you hear it click into place [Fig. 08, page 05].

Reloading the nylon string

Only use nylon string with the recommended diameter of 1.8 mm and length of 8 meters.

The spool can be reloaded, as follows

Fit the string into the spool opening (1) according to figure [Fig. 09, page 05].

Coil the string in the direction indicated by the arrow on the reel (2), [Fig. 10, page 05] as uniformly as possible, respecting the recommended maximum length of 8 meters.



Using a nylon string with a diameter larger than specified will void the warranty.

Replacement parts

It is recommended that replacement parts and nylon string spools are of the same Tramontina brand and model. The string used in the spools is specifically for this purpose.

Nylon string adjustment

Manual

While holding down the spool button (1) [Fig. 11] pull the nylon string out to the limiter blade on the guard. Then release the spool button and the nylon string so that the spool may automatically be adjusted to its housing.

Automatic

With the engine in operation, lightly press the spool button down against the ground [Fig. 12,]. The excess string will be cut by the limiter blade (2), [Fig. 11] when the trimmer is operated.

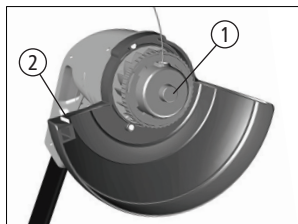


Fig. 11

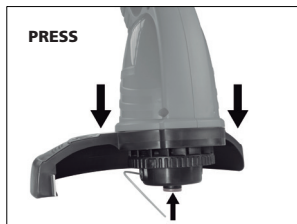


Fig. 12

CARE AFTER USE

- After use, always disconnect the trimmer from the outlet.
- When not in use, the trimmer must be stored out of the reach of children.
- Never replace the nylon string with one not specified by Tramontina.
- Never use metal to replace the nylon string.
- Always keep the ventilation openings of the engine clean.
- After use, clean the trimmer using a wet cloth or brush.
- Never pour water on the trimmer.

BASIC SAFETY RULES

- This equipment is not intended for use by persons with reduced physical, sensory or mental capabilities or people (including children) who lack the necessary experience and knowledge, unless they have been trained to use the equipment or are being supervised by a person responsible for their safety.
- Do not operate this equipment while others are nearby, especially children and pets. Keep the trimmer out of the reach of children when not in use.
- Do not allow children or people unfamiliar with the instructions to use the trimmer. Local regulations may restrict the age of the operator.
- Children should be supervised so that they do not play with the equipment.
- Do not allow inexperienced people to use the trimmer unless they have read the instruction manual first. Do not allow children to use the trimmer. Keep in mind that the operator or user is responsible for accidents or damage to other people and their property.
- Before trimming the grass, clear the area of any rocks, twigs, stumps or other objects that could break the nylon line or cause it to get tangled.
- Always wear sturdy close-toed shoes, long pants, and safety goggles during work. Do not operate the equipment when barefoot or wearing sandals.
- Do not operate the trimmer in the rain or on wet grass, and always use it during the day or with good lighting.
- Do not lift the trimmer while it is running. If you need to lift it, make sure the nylon line is kept on the opposite side from the operator.
- Be careful to avoid injury by the blade used to limit the nylon line, located on the trimmer guard. Only switch on the engine when your hands and feet are safely away from the cutting assembly.
- Never use the trimmer if the safety devices are not in perfect condition. Do not operate the equipment if the safety devices are damaged.
- Regularly inspect the power cable. Never splice power cables. If the power cord is damaged it must be replaced by an Authorized Technical Service or a qualified individual to avoid the risk of electric shocks. Try to trail the power cable behind the trimmer and always on the side where the grass has already been cut.
- For any maintenance, cleaning, transportation, storage, and/or adjustment, switch off the trimmer's engine, unplug the power cable, and wait for the nylon line to stop completely.
- If the equipment vibrates in an unusual way it must be checked immediately.

Remove the plug from the outlet whenever:

- You leave the equipment unattended;
- Before clearing any obstacles;
- Before checking, cleaning, or carrying out any equipment maintenance;
- The equipment starts to vibrate in an unusual way;
- The equipment has heavily struck an obstacle. In this event, check the equipment and repair it if necessary.



To ensure safety, this product must be used with a power source that complies with ANBR5410, which requires a ground fault circuit interrupter (GFCI), with a current rating of less than 30 mA. The purpose of this device is to protect the user from the risk of electric shock (consult an electrician).

WARRANTY

Model	Maximum power (Watts)	Application/use	Contract warranty + legal warranty	Total length of warranty from date of purchase
AP1000T	1000 W	Domestic	9 months + 90 days	12 months
AP1500T	1500 W	Domestic	9 months + 90 days	12 months

- TRAMONTINA MULTI S.A. guarantees this product against any manufacturing defect for a period of 12 (twelve) months, of which 9 (nine) months are contractual warranty and 90 (ninety) days are legal warranty, according to article 26 of the Consumer Protection Code.
- The period of this warranty dates from the date of emission of the equipment sales receipt, which should be attached to this agreement, with the warranty only being valid on presentation of the sales receipt.
- Within a total period of 12 months, TRAMONTINA MULTI S.A. undertakes to repair or replace parts free of charge that, according to a technical assessment, display manufacturing defects under normal conditions of use and maintenance.
- The purchaser is responsible for the costs of packaging and shipping to the nearest Tramontina Authorized Service provider.
- The purchaser is responsible for the equipment's required periodical inspection, maintenance and cleaning, and also for observing all the care requirements in the user's manual.
- Neither the spool, spring, and spool cover, nor any labor to install these parts, are covered by the contractual warranty. TRAMONTINA MULTI S.A. will only comply with the legal warranty period of 90 days starting on the date the receipt is issued for the purchase or technical service provided.

The following are not covered by the warranty:

- Damage caused by not following the guidance in this manual;
- Damage caused by improper use, such as: overloading the engine, an electrical voltage other than that specified on the equipment, use of the equipment without a guard, a nylon string with diameter other than that recommended, lack of maintenance or improper use of the equipment.
- Parts damaged by normal wear, accidents, incorrect use or maintenance of the equipment or operator misuse;
- Parts damaged by incorrect assembly or use, which do not comply with the recommendations in this manual.
- Equipment that shows signs of tampering, use of non-original parts, or repair by people not authorized by Tramontina.

This product is subject to modifications of its technical specifications and design without prior notice from the manufacturer.

NOTE

ALL PARTS PROVEN TO HAVE A MANUFACTURING DEFECT WILL BE REPLACED WITHOUT COST. THE EQUIPMENT WILL NOT BE EXCHANGED.

Pictures merely illustrative

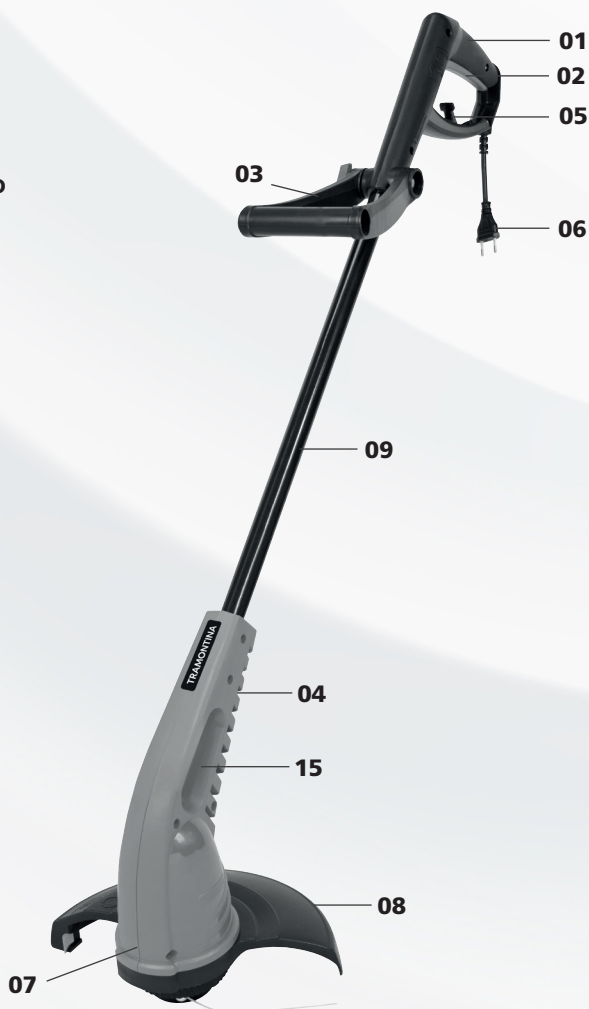
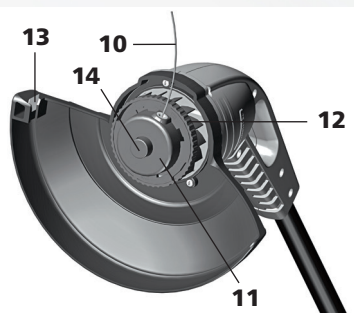
BORDEADORA DE CÉSPED ELÉCTRICA

AP1000T y AP1500T

Conozca el producto

Partes principales:

- 01 - Empuñadura
- 02 - Interruptor
- 03 - Asa
- 04 - Aberturas para ventilación
- 05 - Presilla para el cable eléctrico
- 06 - Enchufe
- 07 - Cuerpo
- 08 - Protector
- 09 - Brazo metálico
- 10 - Hilo de nylon
- 11 - Tapa del carrete
- 12 - Porta carrete
- 13 - Lámina limitadora
- 14 - Carrete
- 15 - Asa de transporte



CARACTERÍSTICAS TÉCNICAS

Modelo	Potencia máxima (Watts)	rpm	rad/s	Diámetro de corte	Aplicación/ uso	Tensión eléctrica
AP1000T	1000 W	10.000	1.047	28 cm	Doméstico	Monovolt 127 V o 220 V
AP1500T	1500 W	11.000	1.152	28 cm	Doméstico	Monovolt 127 V o 220 V

- Todas las bordeadoras están fabricadas de acuerdo con la norma IEC 60335.
- Producto certificado por Inmetro (Instituto Brasileño de Metrología, Calidad y Tecnología), según la OCP-0034, NCC, Seguridad, Obligatorio.
- Equipos clase II de aislamiento, no necesitan conexión a tierra.

SÍMBOLOS



Apague y retire el enchufe del tomacorriente antes de ajustar y limpiar el equipo, o si el cable de alimentación está enrollado o dañado



Usar lentes de protección



Manual del operador; instrucciones de funcionamiento



Mantener el cable de alimentación alejado del juego de corte



No use ni deje el equipo expuesto a la humedad o a la lluvia, ni tampoco a la intemperie



Aislamiento doble



Antes de usar el equipo, lea el manual de instrucciones



Espera hasta que todos los componentes de la máquina estén completamente parados antes de tocarlos



Mantener las personas alejadas de la zona de peligro, que es aproximadamente de 15 metros

ATENCIÓN

- Lea las instrucciones cuidadosamente. Familiarícese con los mandos y el uso adecuado del equipo.
- Use la bordeadora siempre con el protector (saledizo de protección). El protector es un ítem de seguridad para el usuario. En el protector posee la lámina de corte fijada que limita el largo del hilo de nylon, evitando sobrecargas y la consecuente quema del motor.
- La utilización del equipo sin el saledizo de protección, así como también el hilo de nylon fuera del diámetro recomendado, son considerados como pérdida de la garantía.
- Antes de poner en funcionamiento su equipo, compruebe si la tensión eléctrica está de acuerdo con la tensión de la red eléctrica.

ARMADO DEL EQUIPO

Protector - Fig. 01, pág. 03

Arme el protector (2) en el cuerpo (1), de forma que los tres pasadores del cuerpo se encajen en los rebajes del protector y fíjelo al cuerpo con los tres tornillos (3).

Asa - Fig. 02, pág. 03

Fije el asa (4) en la empuñadura (5) con la curvatura como se indica en la imagen. Ubíquelo en el ángulo deseado e introduzca el tornillo (6) en el asa (4). Del otro lado, coloque el manípulo (7) y ajústelo hasta que las partes estén sujetas. La colocación del tornillo se puede hacer tanto por la derecha como por la izquierda.

Regular el asa - Fig. 02 y 03, pág. 03

Para regular la posición del asa (4), afloje el manípulo (7), regule la posición deseada y ajuste nuevamente el manípulo (4).



La utilización del equipo sin el protector (saledizo de protección) implica la pérdida de la garantía.

FUNCIONAMIENTO Y FORMA DE UTILIZACIÓN

Antes de usar el equipo, lea atentamente el manual de uso y mantenimiento.

Antes de poner en funcionamiento su equipo, compruebe si la tensión eléctrica del mismo está de acuerdo con la tensión de la red eléctrica.

Para su seguridad, y para evitar que el cable eléctrico se desconecte del enchufe mientras el trabajo se ejecuta, doble el cable eléctrico (1) y páselo por el orificio (2), [Fig. 04, pág. 04], y enseguida encájelo en la presilla (3), [Fig. 05, pág. 04], finalmente conecte el cable eléctrico al enchufe de la bordeadora de césped. La bordeadora debe usarse con las dos manos. Sujete la empuñadura con una mano y el asa con la otra.

Mantenga el interruptor presionado durante el trabajo de forma constante, evitando oscilaciones de la rotación del motor.

Para apagar la bordeadora, apenas suelte el interruptor.

La tabla 1 presenta las recomendaciones sobre la sección correcta de la extensión eléctrica que se debe utilizar en función de su largo y del voltaje de la red eléctrica.

El espesor del cable eléctrico debe estar de acuerdo con la tabla 01:

Sección en	10 m	20 m	30 m	40 m	50 m	60 m	80 m	100 m
127 V	2 x 1 mm ²	2 x 1 mm ²	2 x 1,5 mm ²	2 x 2,5 mm ²	2 x 2,5 mm ²	2 x 2,5 mm ²	2 x 4 mm ²	2 x 6 mm ²
220 V	2 x 1 mm ²	2 x 1 mm ²	2 x 1 mm ²	2 x 1 mm ²	2 x 1 mm ²	2 x 1 mm ²	2 x 1,5 mm ²	2 x 1,5 mm ²

Forma de utilización

Mantenga el interruptor presionado y levante la bordeadora a aproximadamente 3 cm del suelo. En esta posición, mueva lentamente la bordeadora de un lado al otro para facilitar el corte del césped.

Nunca utilice la bordeadora sin el protector o si este se encuentra dañado, pues el protector ayuda a refrigerar el motor, limita la longitud del hilo de nylon y es un ítem de seguridad para el usuario.

Se recomienda dar un intervalo de descanso de 2 minutos después de 15 minutos de uso continuo, garantizando así mayor una vida útil del motor y evitando sobrecargas.



Se recomienda usar este equipo ocasionalmente (uso doméstico) en áreas hasta de 100 m² de césped, para hacer contornos, bordes y ángulos. Esa superficie puede ser mayor o menor, dependiendo de las condiciones de uso del equipo: tipo de césped, altura del césped, temperatura ambiente, humedad, etc.



No ingrese en césped muy alto, para no sobrecargar la bordeadora. Caso sea necesario, efectúe varios cortes, empezando desde arriba y bajando progresivamente. No utilizar en césped húmedo o mojado.

MANTENIMIENTO



Para cualquier operación de mantenimiento y control, el cable eléctrico debe estar desconectado de la fuente de electricidad.

Reemplazo del carrete

Mantenga el porta carrete (1) fijo y gire la tapa del carrete (2) en el sentido antihorario [Fig. 06, pág. 05]. Retire el carrete usado (3) y coloque el nuevo haciendo con que el hilo pase por el orificio de salida de la tapa del carrete [Fig. 07, pág. 05].

A continuación, recolocó el juego de tapa y carrete (4) presionándolo contra el porta carrete (1), y gírelo en sentido horario hasta oír el "clic" de encaje [Fig. 08, pág. 05].

Reemplazo del hilo de nylon

Utilice solamente hilo de nylon en el diámetro recomendado de 1,8 mm y longitud de 8 metros.

El carrete se puede reemplazar como se muestra a continuación

Encaje el hilo en el orificio del carrete (1) como muestra la figura, [Fig. 9, pág. 05].

Enrolle el hilo en el sentido indicado por la flecha del carrete (2), [Fig. 10, pág. 05] lo más uniforme posible, obedeciendo a la longitud máxima recomendada de 8 metros.



La utilización de tanza con diámetro superior al especificado implicará la pérdida de la garantía.

Piezas de repuesto

Se recomienda que las piezas de repuesto y los carretes con hilo de nylon sean del mismo modelo y marca Tramontina. El hilo usado en los carretes es especial para esta función.

Regulado del hilo de nylon

Manual

Mantenga apretado el botón (1) del carrete [Fig. 11] tire el hilo de nylon hasta la lámina de corte del protector. A continuación, suelte el botón del carrete y los hilos de nylon para que el carrete se ajuste automáticamente a su alojamiento.

Automática

Con el motor en funcionamiento, presione suavemente el botón del carrete [Fig. 12] contra el suelo. La lámina limitadora cortará el pedazo de hilo sobrante (2), [Fig. 11] durante el funcionamiento de la bordeadora.

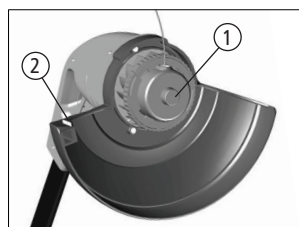


Fig. 11



Fig. 12

CUIDADOS DESPUÉS DE LA UTILIZACIÓN

- Después de la utilización, desconecte siempre la bordeadora de la fuente de electricidad.
- Cuando no esté en uso, la bordeadora debe quedar fuera de alcance de los niños.
- No reemplace el hilo de nylon por otro que no sea el especificado por Tramontina.
- No utilice partes metálicas en reemplazo para el hilo de nylon.
- Mantenga las entradas para ventilación del motor siempre limpias.
- Después del uso, limpie su bordeadora usando un paño húmedo o cepillo.
- Nunca vierta agua sobre la bordeadora.

NORMAS BÁSICAS DE SEGURIDAD

- Este aparato no debe ser utilizado por personas con capacidad física, sensorial o intelectual reducida, o por personas (o niños) con falta de experiencia o conocimiento, a menos que hayan recibido instrucciones relativas al uso del aparato o estén bajo supervisión de una persona responsable por su seguridad.
- Nunca usar el aparato cuando haya personas cerca, especialmente niños o animales. El equipo debe permanecer fuera del alcance de los niños cuando no se esté utilizando.
- Nunca permita que las personas que no estén familiarizadas con las instrucciones o los niños usen la bordeadora. Los reglamentos locales pueden limitar la edad del operador.
- Se recomienda vigilar a los niños para garantizar que no estén jugando con el equipo.
- No permita que personas sin experiencia operen la bordeadora sin antes haber leído el manual de instrucciones. No permita que los niños usen la bordeadora de césped. Recuerde que el operador o usuario es responsable por accidentes o daños causados a otras personas o a su propiedad.
- Antes de comenzar a cortar el césped, quite piedras, troncos y otros objetos del terreno que puedan cortar la tanza o hacer que se enrede.
- Durante el trabajo, siempre use calzado resistente cerrado, pantalones largos y lentes de seguridad. No opere el aparato descalzo o usando sandalias abiertas.
- Nunca trabaje con la bordeadora en momentos de lluvia o con el césped mojado, y siempre hágalo durante el día o con buena iluminación artificial.
- Durante el trabajo, no levante la bordeadora. Si es necesario, hágalo de forma que la tanza quede del lado opuesto al operador.
- Tenga cuidado para no lastimarse con la lámina usada para limitar la tanza, que se encuentra en el protector de la bordeadora. Encienda el motor solamente después de alejar manos y pies del juego de corte.
- Nunca use la bordeadora sin que los dispositivos de seguridad estén en perfectas condiciones. Nunca opere el equipo con las protecciones averiadas.
- Inspeccione el cable eléctrico periódicamente. Nunca repare el cable eléctrico. Si el cable de alimentación está averiado, un Asistente Técnico Autorizado o una persona calificada debe reemplazarlo para evitar riesgos. Trate de llevar el cable eléctrico por atrás de la bordeadora y siempre por el lado del césped que ya se fue cortado.
- En cualquier trabajo de mantenimiento, limpieza, transporte, almacenaje o regulado de la bordeadora de césped, apague el motor o desconecte el cable eléctrico y espere que la lámina pare totalmente.
- Si el aparato comienza a vibrar de forma anormal, se lo debe inspeccionar inmediatamente.

Retire el enchufe del tomacorriente:

- Cuando se aleje del equipo;
- Antes de eliminar un obstáculo;
- Antes de verificar, limpiar o realizar cualquier mantenimiento en el equipo;
- Si el equipo comienza a vibrar de forma anormal;
- Después de algún impacto muy fuerte contra algún obstáculo; en ese caso, compruebe el equipo y repárelo, si es necesario.



Para mayor seguridad, se recomienda alimentar el equipo en una red eléctrica acorde a la norma brasileña NBR 5410, que pide que exista un dispositivo de corriente residual (RCD), con ajuste de corriente inferior a 30 mA. La función del dispositivo es proteger al usuario contra riesgos de descarga eléctrica (consulte un electricista).

CERTIFICADO DE GARANTÍA

Modelo	Potencia máxima (Watts)	Aplicación/uso	Garantía contractual + garantía legal	Tiempo total de garantía a partir de la fecha de compra
AP1000T	1000 W	Doméstico	9 meses + 90 días	12 meses
AP1500T	1500 W	Doméstico	9 meses + 90 días	12 meses

- TRAMONTINA MULTI S.A. ofrece garantía para este producto que comercializa contra cualquier defecto de fabricación, durante un período de 12 (doce) meses, siendo 9 (nueve) meses de garantía contractual y 90 (noventa) días de garantía legal, conforme lo que establece el artículo 26 del Código de Defensa del Consumidor.
- El plazo de la garantía comienza a partir de la fecha de emisión de la factura de venta del equipo, que debe anexarse a este término, siendo que la garantía solamente será válida mediante presentación de la factura de compra.
- Dentro del plazo total de 12 meses, TRAMONTINA MULTI S.A. se compromete a reparar o reemplazar gratuitamente las piezas que, en condiciones normales de uso y mantenimiento y, de acuerdo con la evaluación técnica, presenten defectos de fabricación.
- El comprador será responsable por los gastos de embalaje y transporte hasta el Servicio Autorizado Tramontina más cercano.
- El comprador es responsable por las revisiones, mantenimientos y limpiezas periódicas necesarias para el equipo, como de todos los cuidados dispuestos en el manual de uso.
- Las piezas: carrete, resorte y tapa del carrete, así como la mano de obra utilizada en la aplicación de las piezas y las consecuencias resultantes de esos hechos, no tienen garantía contractual. TRAMONTINA MULTI S.A. respeta únicamente la garantía legal de 90 días, contados a partir de la fecha de emisión de la factura de compra del producto o de la asistencia técnica prestada.

Son situaciones no cubiertas por la garantía:

- Los daños causados por falta de observación de las orientaciones incluidas en este manual;
- Los daños causados por la utilización indebida del producto, tales como: sobrecarga del motor, tensión eléctrica diferente a la especificada en el equipo, utilización del equipo sin el saledizo de protección, hilo de nylon con diámetro diferente al recomendado, falta de mantenimiento y utilización indebida del equipo;
- Las piezas con daños causados por desgaste natural, accidentes, uso y mantenimiento incorrecto del equipo o falta de pericia del operador;

- Las piezas con daños por montaje o uso indebido que no cumplan las indicaciones de este manual;
- Cuando el equipo presente señales de violación, utilización de piezas no originales o de haber sido reparado por personas no autorizadas por Tramontina.

Este producto está sujeto a modificaciones en especificaciones técnicas y de diseño sin aviso previo del fabricante.

NOTA:

TODAS LAS PIEZAS COMPROBADAMENTE CON DEFECTOS DE FABRICACIÓN SERÁN REEMPLAZADAS SIN COSTO, SIN QUE TENGA LUGAR EL CAMBIO DEL EQUIPO.

TRAMONTINA

CERTIFICADO DE GARANTIA (para uso da exportação)

WARRANTY CERTIFICATE (for export use)

CERTIFICADO DE GARANTÍA (para el uso de la exportación)

Nº nota fiscal / Invoice number / N° de factura:

Nº de série / Serial number / N° de serie:

Data da compra / Purchase date / Fecha de compra:

Modelo do equipamento - referência

Model of equipment - reference:

Modelo del equipo - referencia:

Tensão / Voltage / Tensión:

Carimbo ou nome do vendedor

Stamp or details of shop (seller): / Sello o nombre del punto de venta

***A garantia será válida somente com a apresentação deste certificado preenchido por completo.**

* Warranty is only valid if this certificate is presented completely filled in.

*La garantía solamente será validada con la presentación del presente certificado completado en su totalidad.



TRAMONTINA

REGISTRO DA REVENDA DETAILS OF SHOP (SELLER) REGISTRO DEL PUNTO DE VENTA

Nº nota fiscal

Invoice number / N° de factura:

Nº de série

Serial number / N° de serie:

Data da compra

Purchase date / Fecha de compra:

Nome e sobrenome

Complete name / Nombre y apellido

Cidade e estado

City and state/province / Ciudad y estado:

Nº de telefone

Telephone number / N° de teléfono:

***A garantia será válida somente com a apresentação deste certificado preenchido por completo.**

* Warranty is only valid if this certificate is presented completely filled in.

*La garantía solamente será validada con la presentación del presente certificado completado en su totalidad.



Responsabilidade ambiental

Cada produto Tramontina que você tem em casa é fruto de um cuidadoso trabalho, pensado para transformar todo nosso processo produtivo em uma ação para fazer o mundo melhor.

Saiba mais em: sustentabilidade.tramontina.com.br

Orientações para descarte de resíduos

O descarte incorreto de resíduos sólidos pode trazer sérios danos ao meio ambiente, tais como contaminação do solo e da água. Por isso, estes devem ser separados e destinados corretamente. Os resíduos que podem ser reciclados devem ser enviados para reciclagem.

Embalagem

Os materiais que compõem a embalagem são recicláveis. Por isso, para fazer o descarte, separe adequadamente os plásticos, papéis, papelão, entre outros, que fazem parte da embalagem deste produto, destinando-os, preferencialmente, a recicladores.



Environmental responsibility

Each Tramontina product you have at home is the result of careful work, designed to transform our entire manufacturing process into action towards making a better world.

Learn more at: sustainability.tramontina.com.br

Instructions for waste disposal

Improper disposal of solid waste can cause serious damage to the environment, including soil and water contamination. Therefore, solid waste should be separated and discarded properly. Recyclable waste materials should be recycled.

Packaging

The materials in this packaging are recyclable. Before disposing of them, separate the plastic, paper, cardboard and other materials that this packaging is composed of and, preferably, send them to the appropriate recycling agents.

Responsabilidad ambiental

Cada producto Tramontina que tienes en casa es fruto de un cuidadoso trabajo, pensado para transformar todo nuestro proceso productivo en una acción para hacer que el mundo sea mejor.

Sepa más en: sustentabilidade.tramontina.com.br

Orientaciones para desechar residuos

El desecho incorrecto de residuos sólidos puede causar graves daños al medioambiente, tales como contaminación del suelo y del agua; por eso, deben separarse y desecharse correctamente. Los residuos que se pueden reciclar se deben enviar para reciclaje.

Empaque

Los materiales que componen el empaque son reciclables. Por eso, para desecharlos, separe adecuadamente los plásticos, papeles y cartón que forman parte del empaque de este producto, destinándolos, preferentemente a recicladores.