

Cortadores e Aparadores de Grama Elétricos



Modelos

- *Cortadores/Aparadores*

Master 800 Plus

Master 1000 Plus / Super 1000 Plus

Master 1000L

Master AT 1500

Master AT 1800

Turbo Master 1500

Turbo Master 1800

Super Turbo 1800

TRAPP 



Master 1000L



**Master 800 Plus
Master 1000 Plus**



**Master AT 1500
Master AT 1800**



Super 1000 Plus



**Turbo Master 1500
Turbo Master 1800**



Super Turbo 1800

Parabéns!

Você acaba de adquirir um produto de qualidade desenvolvido com a mais alta tecnologia TRAPP. Este produto lhe proporcionará rapidez e eficiência nos trabalhos, com economia e total segurança. Para isso, são necessários alguns cuidados. As medidas de segurança, extremamente importantes, contidas neste Manual de Instruções, não cobrem todas as situações possíveis que poderão ocorrer. O operador deve compreender que o bom senso, atenção e cuidados, não são fatores que podem ser incorporados ao produto, mas que devem ser fornecidos pelas pessoas que operam e fazem a devida manutenção.

Recomendações Importantes



Atenção!

Leia todas as instruções contidas neste manual para se familiarizar com os controles e o uso adequado antes de operar o equipamento, sempre observando as indicações de segurança e seguindo as instruções para prevenir acidentes e/ou ferimentos.

- ✓ Este aparelho não se destina à utilização por pessoas (inclusive crianças) com capacidades físicas, sensoriais ou mentais reduzidas, ou por pessoas com falta de experiência e conhecimento.
- ✓ As crianças devem ser vigiadas para assegurar que elas não estejam brincando com o aparelho.
- ✓ **Antes de ligar o cortador/aparador de grama** - Certifique-se de que a tensão da rede elétrica (127 V ou 220 V) seja a mesma do equipamento.
- ✓ **Não utilize o cortador/aparador de grama sem a saia de proteção** - Pois nela está fixada a lâmina de corte que regula o comprimento do fio de nylon, que evita a sobrecarga e a consequente queima do motor.
- ✓ **Para maior durabilidade do fio de nylon** - Evite o contato com pedras, muros, paredes e calçadas.
- ✓ **Nunca utilize elementos de corte de metal.**

- ✓ Nunca opere a máquina quando houver pessoas, especialmente crianças, ou animais por perto. O operador ou usuário é responsável por acidentes ou riscos a outras pessoas em sua propriedade.
- ✓ **Não utilize o cortador/aparador de grama na chuva ou em lugares úmidos.**
- ✓ **O motor utilizado neste cortador/aparador de grama** - É do tipo universal, devendo-se a cada 50 horas verificar o desgaste das escovas (carvão) e se for necessário efetuar a substituição procure a assistência técnica TRAPP mais próxima.
- ✓ **Vista-se de maneira adequada** - Não use roupas soltas ou joias, pois podem se enganchar nas partes móveis do equipamento. Recomenda-se a utilização de óculos, luvas e calçados quando se trabalhar ao ar livre.

Nota: De acordo com a norma brasileira NBR 5410, tornou-se obrigatória a instalação de um dispositivo de proteção à corrente diferencial-residual (dispositivo DR) com uma corrente de desarme não superior do que 30 mA nas instalações elétricas. A função do dispositivo "DR" é proteger o usuário contra os graves riscos de choque elétrico (consulte um eletricitista).

- ✓ **Utilize o equipamento corretamente** - Utilize-o apenas da maneira descrita nestas instruções e para as funções nelas especificadas.

- ✓ **Cuide da sua extensão elétrica e/ou cordões de alimentação** - Conserve sempre a extensão elétrica afastada da área de corte, calor e bordas afiadas. Inspeccione-o frequentemente. Se o cordão ou a extensão for danificado durante o uso, desligue-o da alimentação imediatamente. Não utilize o equipamento com a extensão danificada.
- ✓ **Não force o cortador/aparador de grama.**
- ✓ Ligue o motor somente quando as mãos e os pés estiverem afastados do meio de corte.
- ✓ **Mantenha-se alerta** - Fique atento com o que está acontecendo.
- ✓ **Nunca transporte o cortador/aparador de grama pela extensão elétrica.**
- ✓ **Conserve o cortador/aparador de grama em boas condições** - Quando não estiver sendo utilizado, mantenha-o em lugar seco, protegido das intempéries e fora do alcance de crianças.
- ✓ Nunca utilize jato de água para limpar o cortador/aparador, limpe com uma esponja ou pano umedecido e um detergente neutro.
- ✓ Mantenha os dispositivos de segurança nos locais apropriados e em condições de operação.
- ✓ Se o cortador/aparador de grama lançar algum objeto estranho desligue-o imediatamente e retire a extensão elétrica da tomada, verifique se há danos no cortador/aparador e concerte-o antes de ligar novamente a fim de evitar riscos de acidentes.

- ✓ **Conforme NR12, item 12.135, “intervenções na máquina só devem ser realizadas por profissionais habilitados, qualificados, capacitados ou autorizados para este fim”.** Use sempre os serviços dos Assistentes Técnicos Autorizados TRAPP. A TRAPP não se responsabiliza por eventuais acidentes ou danos ocorridos devido a utilização de peças não originais.

- ✓ **Para reduzir riscos de acidentes** - Inspeccione o cortador/aparador de grama frequentemente e se houver vestígios de desgaste ou deterioração, providencie a substituição imediatamente. Não utilize o equipamento com as proteções danificadas.
- ✓ Tome cuidado contra lesões dos pés e mãos causadas pelo meio de corte.
- ✓ Certifique-se sempre de que as aberturas de ventilação estejam livres de detritos.



Atenção!

Se o cabo de alimentação estiver danificado, ele deve ser substituído pela Assistência Técnica Autorizada TRAPP, a fim de evitar riscos de acidentes.

- ✓ Antes de ligar o equipamento, mantenha os pés e as mãos afastados do meio de corte.
- ✓ Retire o equipamento da tomada sempre que se afastar, realizar alguma manutenção ou limpeza ou se a máquina estiver vibrando de modo excessivo.

Instruções Adicionais de Segurança e Operação

- ✓ Enquanto estiver cortando a grama, sempre use calçados adequados, óculos de proteção e calças longas.
- ✓ Ande, nunca corra.
- ✓ Sempre cuide de seus passos em planos inclinados (encostas e pequenas elevações).
- ✓ Em terreno inclinado utilize calçado antiderrapante.
- ✓ Use o equipamento apenas com a luz do dia ou com boa iluminação artificial.
- ✓ Desconecte a máquina da alimentação de força (ou seja, remova o plugue da rede elétrica) sempre:
 - a) Que se afastar da máquina.
 - b) Antes de eliminar um obstáculo.
 - c) Antes de inspecionar, limpar ou trabalhar na máquina.
 - d) Depois de bater num objeto estranho.
 - e) Que a máquina começar a vibrar anormalmente.

- ✓ Recomendações sobre o uso, tipo e comprimento máximo de cabo de extensão a ser utilizado (veja “Tabela para Uso Correto da Extensão Elétrica”) (cabos obedecem as normas ABNT, NBR, NM 60335-1, item 25.7).



Atenção!

Sempre que realizar qualquer limpeza ou operação de manutenção, assegure-se primeiro que o equipamento esteja desligado e retire a extensão elétrica da tomada.

- ✓ Utilize apenas peças de reposição original e realize manutenções com regularidade apenas nas redes de assistência autorizada TRAPP.
- ✓ Quando a máquina não estiver em uso, guarde fora do alcance de crianças.

Duplo Isolamento



Os cortadores/aparadores de grama modelos Master/Super possuem Grau de Proteção Classe II - Isolação Dupla ou Reforçada, onde sua fabricação atende a uma série de requisitos construtivos, tais como chaves de acionamentos, cabos e motor normalizados, distâncias de escoamento e separação entre partes energizadas, materiais utilizados de maneira que atendem aos requisitos de segurança de aparelhos eletrodomésticos e similares do INMETRO pela Portaria 371. Mesmo com esta garantia de isolamento duplo, devem ser tomadas as precauções de segurança que estão descritas neste manual.

Os equipamentos elétricos que são construídos com este sistema de isolamento não requerem a utilização de fio terra.

Aviso:

O duplo isolamento não substitui as precauções que devem ser tomadas quando operar o cortador/aparador de grama. O duplo isolamento é uma segurança adicional contra acidentes que podem ser causados por uma falha do sistema de isolamento do equipamento.

Principais Componentes

Aparador Master 1000L



Cortadores/Aparadores Master 800 Plus e Master 1000 Plus



Cortadores/Aparadores Super 1000 Plus



Master AT 1500/1800



Principais Componentes

Turbo Master 1500/1800



Super Turbo 1800



Instruções de Uso e Funcionamento



Atenção!

- ✓ Em hipótese alguma o aparador deve ser utilizado sem a saia de proteção (vide Figuras 1 e 2), sob o risco de perda de potência e queima do motor do aparelho, além de garantir a segurança do operador durante o manuseio.
- ✓ A saia de proteção é responsável por delimitar a área de atuação do nylon, conforme a capacidade do motor. Assim, sem ela, o nylon avança e seu comprimento aumenta.
- ✓ A cada centímetro "extra" de nylon, o motor perde 300 rpm de potência em rotação, gerando uma sobrecarga e levando a queima do aparelho.

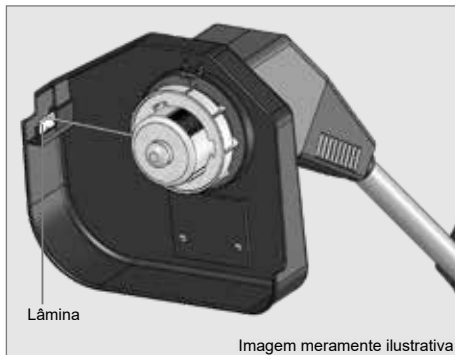


Fig. 1

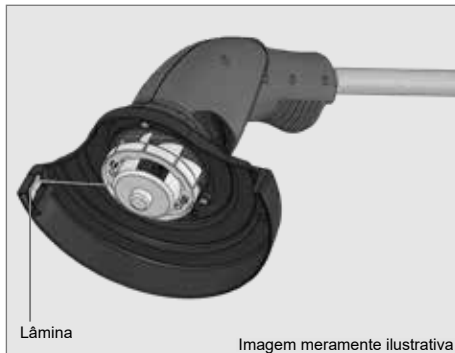


Fig. 2



Atenção!

Toda manutenção ou limpeza deverá ser feita com o equipamento desligado e com a extensão elétrica desconectada da tomada.

Instalação da saia de proteção

- ✓ Instale a saia de proteção antes de ligar e usar o cortador/aparador de grama.
- ✓ Você recebe o cortador/aparador de grama TRAPP montado, exceto a saia de proteção. Ela vem acondicionada junto com o equipamento, na mesma embalagem. Para montá-la, vire o cortador/aparador de grama para cima (Fig. 3).
- ✓ Posicione a saia de proteção conforme o desenho, encaixe-a na trava (3) (Fig. 4), pressione junto ao corpo (4), coloque os parafusos (2) e dê o aperto (Fig. 3).
- ✓ A utilização do equipamento sem a saia de proteção é considerado como perda de garantia.

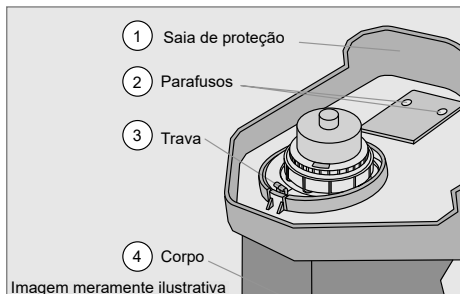


Fig. 3

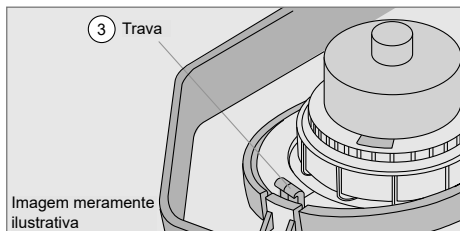
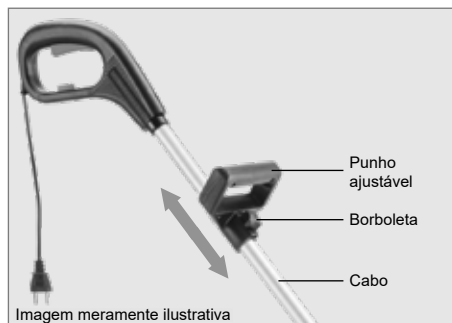


Fig. 4

Regulagem de altura e do punho ajustável

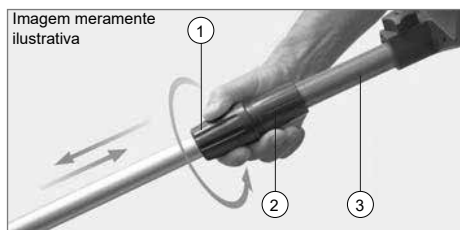
Para maior comodidade durante o manuseio para o corte da grama, regule a altura do punho ajustável soltando a borboleta, deslizando o punho para cima ou para baixo, ajustando na altura desejada e reapertando a borboleta.



Regulagem da altura (cabo alongador)

A TRAPP possui a Linha Super, que é equipada com sistema que permite a regulagem de altura dos cortadores/aparadores, para maior comodidade durante o manuseio. Para regular a altura do cortador/aparador, proceda da seguinte forma:

- ✓ Solte o conector fêmea (1) do conector macho (2), deslize o cabo superior (3) para cima ou para baixo, ajustando a altura desejada.



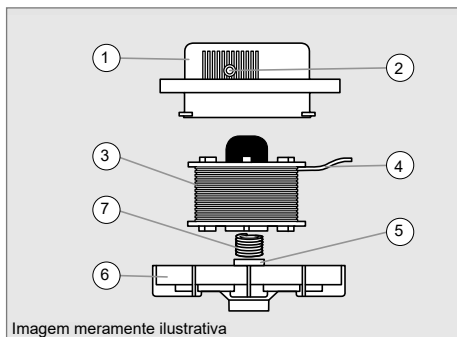
Reposição do fio de nylon

- ✓ A durabilidade do fio de nylon depende da habilidade do operador em evitar o contato com pedras, muros, paredes e calçadas. O contato constante nestes tipos de obstáculos causam o desgaste prematuro do fio de nylon.

- ✓ Adquira nos Postos de Assistência Técnica TRAPP ou nas lojas especializadas, o refil contendo carretel com o fio de nylon para reposição.

Como retirar ou colocar o carretel

- ✓ Certifique-se de que o equipamento está desligado da tomada.
- ✓ Vire o equipamento para cima.
- ✓ Segure a base do carretel (6) com uma das mãos e com a outra retire a tampa do carretel (1), girando-a no sentido anti-horário, conforme seta indicativa na tampa do carretel.
- ✓ Após retirar o carretel (3), limpe bem a base do equipamento, tomando sempre o cuidado de não deixar resíduos de grama caírem dentro do compartimento do motor.
- ✓ Para recolocar o carretel, passe a ponta do fio de nylon (4) pelo furo de saída (2), encaixe o carretel na tampa (1), acerte a posição da tampa do carretel no guia da base (5), pressione para baixo e gire no sentido horário até ouvir o "click" de encaixe.



Em caso de substituição do carretel, seguem códigos da TRAPP:

Modelo	Código
Master 800/1000 Plus e Super 1000 Plus	2120-331
Master 1000L, Super 1000, Master AT 1500/1800, Turbo Master 1500/1800 e Super Turbo 1800	2120-004



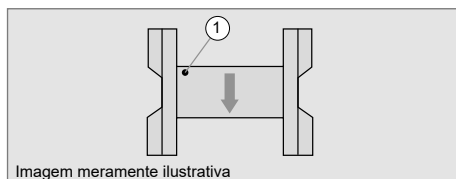
Atenção!

Sempre que efetuar a substituição do carretel (refil), guarde a mola (7) para utilizá-la novamente.

Como recarregar o carretel

Se preferir, você mesmo pode recarregar o carretel.

- ✓ Utilize somente fio de nylon do diâmetro recomendado para o seu modelo de equipamento (ver “Especificações Técnicas”), do contrário, pode causar danos ao motor e ao sistema de avanço automático.
- ✓ Retire o carretel e remova o resíduo de fio de nylon.
- ✓ Pegue uma das extremidades do novo fio e encaixe no furo (1) conforme figura.
- ✓ Enrole o fio no sentido indicado pela seta do carretel o mais uniforme possível, obedecendo a metragem máximas recomendadas para o seu equipamento (ver “Especificações Técnicas”).



Avanço e corte automático do fio de nylon

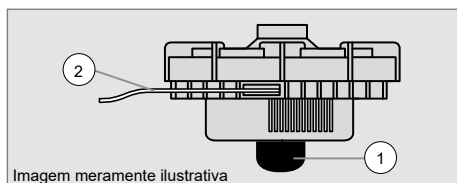
1. Com o equipamento em funcionamento:

- ✓ Toque levemente o carretel (1) contra o solo, automaticamente será liberado o fio de nylon tendo como limitador a lâmina de corte fixa na saia de proteção.
- ✓ Repita o toque quantas vezes for necessário.
- ✓ Para não danificar o aparelho ou a saia de proteção, apenas a parte central do carretel (1) deve tocar no solo.



2. Você pode fazer esta operação manualmente:

- ✓ Desligue o equipamento da tomada.
- ✓ Pressione a parte central do carretel (1) com uma das mãos e com a outra, puxe o fio de nylon (2) até que esteja no comprimento necessário.



Nota: Ao realizar essa operação, utilize luvas de segurança e tome cuidado com a lâmina de corte da saia de proteção.

Fixação da extensão elétrica no equipamento

Para utilização deste sistema proceda conforme figura a seguir:

- ✓ Introduza a extensão elétrica no orifício (1).
- ✓ Passe a extensão sobre a trava (2).
- ✓ Conecte o plugue do equipamento na extensão elétrica (3).

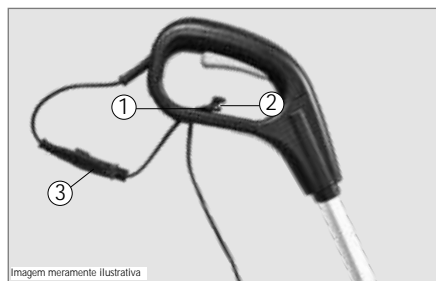


Imagem meramente ilustrativa

Montagem das rodas

- ✓ Alguns modelos saem de fábrica com o conjunto da roda desmontado, para realizar a montagem siga a seguinte instrução. Encaixe as rodas (1) no suporte da roda (2). Encaixe a abraçadeira (3) no cabo de alumínio (4). Encaixe o suporte da roda (2) no encaixe da abraçadeira (3) deslizando o encaixe do suporte (2) no encaixe da abraçadeira (3). Certifique-se de que a alavanca trava (5) esteja na posição conforme a imagem. Após encaixado o suporte da roda (2) na abraçadeira (3), abaixe a alavanca (5) no sentido da seta para travamento do conjunto.

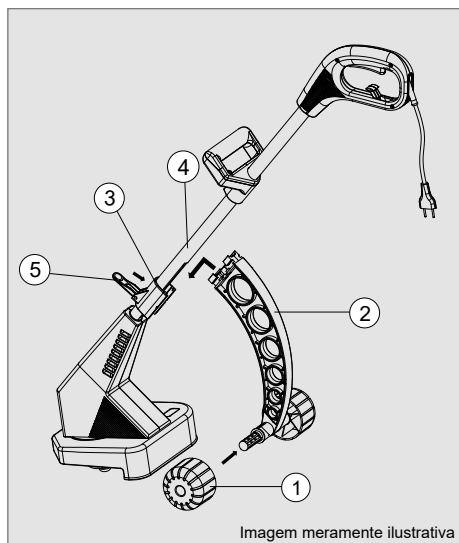


Imagem meramente ilustrativa

Antes de cortar a grama

- ✓ Inspeccione cuidadosamente a área onde o equipamento será utilizado.
- ✓ Remova todas as pedras, pedaços de madeira, fios, ossos, vidros e outros objetos estranhos que possam causar algum acidente durante sua utilização.
- ✓ Para sua maior segurança, utilize óculos de proteção, vestimenta e calçados adequados.

Como cortar a grama

1. Segure o cortador/aparador de grama suspenso com uma das mãos e com a outra, pressione a chave gatilho. Para obter um melhor desempenho, sempre que possível, movimento o cortador/ aparador da direita para a esquerda.
2. Mantenha a altura adequada em relação ao solo.
3. Se o gramado estiver muito alto, o corte deve ser efetuado em etapas para evitar a sobrecarga do equipamento.



Imagem meramente ilustrativa

Nota: A chave gatilho não deve ser usada como acelerador, pressione a chave no início e solte apenas ao concluir, sem o movimento de ficar "apertando e soltando" isso prejudica o motor e pode levar a perda da garantia.

- ✓ Antes do início do corte da grama, ajuste o suporte regulável (figura abaixo) de acordo com a altura do gramado.

Imagem meramente ilustrativa

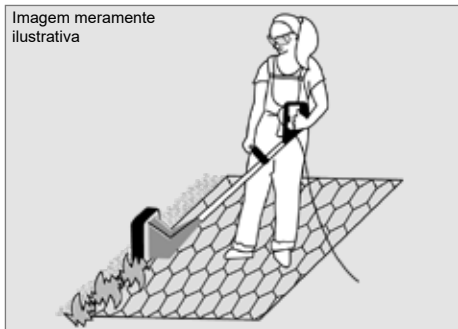


Atenção!

**Utilize
Peças originais TRAPP**
A TRAPP não se responsabiliza por eventuais danos causados ao equipamento ou acidentes que venham a ocorrer pela utilização de peças não originais.

Como realizar acabamentos e bordas

Imagem meramente ilustrativa



- ✓ O corte em alinhamento é usado para manter aparada a grama que cresce sobre passeios, meios-fios e saídas de garagens. Use o cortador/aparador inclinado, cortando sobre o topo do pavimento.
- ✓ Caso houver necessidade, o suporte pode ser retirado, conforme demonstrado abaixo:

Imagem meramente ilustrativa

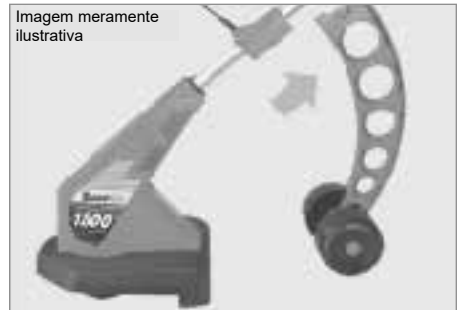


Tabela para Uso Correto da Extensão Elétrica

Cortadores/Aparadores Master/Super									
Comprimento em metros	10	20	30	40	50	60	70	80	90
Tensão	127 Volts								
Bitola (Ø) em A.W.G.	18	16	14	14	14	12	12	12	12
Bitola (Ø) em mm ²	0,75	1,0	1,5	1,5	1,5	2,5	2,5	2,5	2,5
Tensão	220 Volts								
Bitola (Ø) em A.W.G.	18	18	16	16	16	14	14	14	14
Bitola (Ø) em mm ²	0,75	0,75	1,0	1,0	1,0	1,5	1,5	1,5	1,5

Especificações Técnicas

Modelo	Motor Tipo	Tensão	Frequência	Potência Máxima	Faixa de Corte (Ø)	Espessura do Fio de Nylon (Ø)	Comprimento do Fio de Nylon
Master 1000 Plus Super 1000 Plus	Universal	127 V ou 220 V	50/60 Hz	1000 W	25 cm	1,8 mm	8 m
Master 1000L	Universal	127 V ou 220 V	50/60 Hz	1000 W	29 cm	1,8 mm	8 m
Master AT 1500	Universal	127 V ou 220 V	50/60 Hz	1500 W	29 cm	1,8 mm	8 m
Master AT 1800	Universal	127 V ou 220 V	50/60 Hz	1800 W	29 cm	1,8 mm	8 m
Turbo Master 1500	Universal	127 V ou 220 V	50/60 Hz	1500 W	29 cm	1,8 mm	8 m
Turbo Master 1800 Super Turbo 1800	Universal	127 V ou 220 V	50/60 Hz	1800 W	29 cm	1,8 mm	8 m

Nota: Os aparadores de grama podem ser utilizados para acabamentos em jardins, bordas de canteiros, rente a árvores, entre plantas e flores, calçadas, muros e demais obstáculos. Para o corte de grama, verificar a indicação de cada modelo, para áreas acima de 100m² recomendamos os cortadores de grama Trapp. Acesse o site www.trapp.com.br e conheça nossa linha completa.

Sugestões para Seu Gramado Ficar Ainda Mais Bonito

1. Retire pedaços de madeira, raízes, cacos de tijolos, vidros e pedras. Esses objetos além de danificar sua roçadeira e dificultar o trabalho, causam sérios acidentes ao serem arremessados em alta velocidade.
2. Procure erradicar as ervas daninhas antes do corte da grama, manualmente ou através do controle químico com orientação técnica. Evite cortar ervas daninhas com o corte do gramado. Muitas plantas invasoras que infestam os jardins possuem um grande potencial de regeneração e seu corte superficial não irá eliminá-las. Em alguns casos, principalmente em épocas de florescimento dessas ervas, essa prática pode até provocar sua disseminação.
3. Conheça as espécies de grama que compõem seu gramado. Densidade, coloração e capacidade de regeneração variam de espécie para espécie. Assim você saberá se está dando o tratamento correto para o gramado. A seguir, você encontrará algumas características das principais espécies utilizadas nos gramados brasileiros.

Batatais

Também conhecida como forquilha ou Mato-Grosso. É bastante comum. Folhas verde-claras, duras e ligeiramente pilosas. Resiste bem às secas, pisoteios, pragas e doenças. Evita a erosão e filtra bem a água. Ideal para parques, campos de futebol e bordas de piscinas.

São Carlos

Também conhecida como Curitiba ou grama-larga. Folhas largas, lisas sem pêlos. Cor verde intensa. Esta grama se dá bem tanto no sol quanto em lugares semi-sombreados, úmidos ou rochosos. Tem boa resistência ao pisoteio, pragas, doenças e geadas. Ideal para jardins públicos ou residenciais.

St. Agostinho

Também conhecida como inglesa, imperial ou da costa. Nativa da flora litorânea brasileira. Folhas de largura e comprimento médios. Lisas e sem pelos. De um verde ligeiramente claro. Resiste às secas, geadas, pragas e doenças. Ambienta-se bem sob o sol ou meia sombra. Vai bem em terrenos salinos e arenosos. Ideal para jardins residenciais, casas de campo, praia e áreas industriais.

Grama da Seda

Também conhecida como bermudas. É muito resistente. Indicada para barrancos e locais pedregosos. Crescimento rápido. Folhas verde-azuladas. Resiste à estiagem. Gosta de sol, mas vai bem na sombra parcial. Ideal para campos de futebol, pátios de escolas, áreas industriais, praças públicas e campos de golfe.

Zoysia

Também conhecida como Grama Japonesa ou Coreana. Folhas bem estreitas. Verde-vivo para o acinzentado. Crescimento lento. Não é muito exigente quanto a fertilidade do solo. Resiste ao pisoteio leve. Gosta muito de sol, mas vai bem em áreas de meia sombra. Boa para terrenos no litoral. Ideal para jardins residenciais, bordas de piscinas e áreas para banho de sol. Vai muito bem entre placas de pedra.

Grama Italiana

Também conhecida como grama preta. Folhas finas verde-escuras. Embora não seja especificamente um tipo de grama, já que pertence a família das liláceas e não das gramíneas, ela é muito usada como forração em áreas de sombra total ou parcial. Muito usada para bordadura de canteiros, declives ou áreas sombradas.

Sugestões para Seu Gramado Ficar Ainda Mais Bonito

Poda

4. Um corte cuidadoso é essencial. O primeiro deve ser feito tão logo a grama esteja enraizada, de modo a incentivar seu crescimento horizontal. Depois, apare cada vez que ela ultrapassar cerca de 5 a 7 cm de altura. De qualquer modo, nos meses quentes, quanto mais alto você mantiver seu gramado, tanto mais forte ele fica, já que retém melhor a umidade do solo. Mas não exagere, para não perder em beleza e uniformidade.
5. Não corte a grama com o gramado muito alto, a fim de evitar pontos falhos e o aspecto de queimado. Por outro lado, cortes muito frequentes tendem a esgotar as reservas nutritivas da grama, deixando-a fraca, suscetível ao ataque de pragas e doenças.
6. Outro cuidado que deve ser tomado durante o corte é o sentido do trabalho. Procure alterar a direção dos cortes, evitando assim uma possível compactação do solo. A compactação do terreno reduz a quantidade de oxigênio disponível para as raízes e dificulta seu crescimento normal. Em casos mais graves pode até levar à morte das plantas. Por exemplo, se desta vez a grama for cortada no sentido Norte-Sul, na próxima prefira cortar na direção Leste-Oeste, e assim sucessivamente.
7. O que fazer com os restos do corte: deixar sobre o gramado ou recolher? Os defensores da ideia sobre o gramado justificam que a palha cortada aos poucos vai se decompondo, devolvendo ao solo alguns nutrientes extraídos por ela. Por outro lado, o recolhimento da palha melhora a aeração e luminosidade rente ao terreno, fatores indispensáveis ao bom desenvolvimento do gramado. Além disso, com a palha recolhida, a temperatura e a umidade junto a grama são menores, reduzindo os riscos do aparecimento de doenças, e inclusive, melhorando a aparência do gramado. Com o sistema simplificado de montagem do recolhedor de grama TRAPP, você poderá escolher a opção que mais lhe agrada.
8. Procure evitar cortar a grama nas primeiras horas da manhã, quando ainda há uma grande quantidade de orvalho, depositada sobre o gramado. Além de facilitar a ocorrência de doenças, é desaconselhável também sob o ponto de vista da segurança do operador.
9. Como toque final, você pode embelezar ainda mais o seu jardim alterando a altura do corte da grama em determinadas faixas. O cortador de grama TRAPP tem um sistema simples e rápido de regulagem, que permite, sem usos de chaves ou ferramentas, alterar a altura do corte. O efeito final é o mesmo visto nos estádios de futebol, onde o campo de jogo aparece em faixas alternadas com diferentes tons de verde.
10. Para mais informações acesse o site www.trapp.com.br e conheça o clube da jardinagem, com dicas de cuidados para seu jardim ou acesse nossas redes sociais.

Termo de Garantia

A Metalúrgica TRAPP Ltda. garante este produto contra defeitos de fabricação pelo prazo de **12 (doze) meses**, a contar da data de emissão da Nota Fiscal de Compra.

No prazo de garantia estabelecido no parágrafo anterior, já está incluída a garantia legal, estando assim dividida:

- ✓ Os 3 (três) primeiros meses - **garantia legal.**
- ✓ Os 9 (nove) meses seguintes - **garantia especial**, concedida pela Metalúrgica TRAPP Ltda.

A garantia legal e/ou especial cobre:

- ✓ Defeitos de fabricação como erro de montagem, falha de material e a respectiva mão de obra para o conserto, após a devida comprovação pelos técnicos da Metalúrgica TRAPP Ltda. ou assistentes técnicos credenciados.

Notas:

- ✓ **Todas as peças comprovadamente defeituosas serão substituídas, sem ônus, não havendo troca do aparelho ou equipamento.**
- ✓ **O comprador será responsável pelas despesas de embalagem e transporte até a Assistência Técnica TRAPP mais próxima.**
- ✓ **Esta garantia será válida somente mediante a apresentação da Nota Fiscal de Compra deste produto.**
- ✓ **Este produto está sujeito a modificações de especificações técnicas sem aviso prévio do fabricante.**

A garantia legal/especial não cobre:

- ✓ Defeitos causados por uso indevido como falta da saia de proteção, diâmetro do fio de nylon fora do recomendado, cortar grama em áreas acima de 50 m² nos modelos, Master 800 Plus, Master 1000 Plus, Master 1000L, Super 1000 Plus, cortar grama em áreas acima de 100 m² nos modelos Master AT 1500, Master AT 1800, Turbo

Master 1500, Turbo Master 1800, Super Turbo 1800, se não for utilizado apenas para acabamentos em jardins, bordas de canteiros, calçadas, muros e demais obstáculos, sobrecarga, extensão e tensão elétrica fora da especificada, perda de peças, falta de fase, rolamentos, eixo quebrado, peças quebradas ou amassadas ocasionados por descuidos no transporte, armazenagem, acoplamento ou energização do motor, falha no funcionamento do produto decorrente da falta de fornecimento ou problemas e/ou suficiência no fornecimento de energia elétrica.

- ✓ Se o produto sofrer danos resultantes de acidentes, uso indevido, descuido, desconhecimento ou descumprimento das instruções contidas no Manual de Instruções, se apresentar sinais de ter sido ajustado, consertado ou desmontado por pessoas não autorizadas pela Metalúrgica TRAPP Ltda., ou se o produto ficar exposto à umidade, intempéries, maresia, etc., bem como peças que apresentarem desgaste normal pelo uso.

Observações:

- ✓ Use sempre peças originais e procure a Assistência Técnica Autorizada TRAPP.
- ✓ Para sua tranquilidade, preserve e mantenha este Manual e a Nota Fiscal de Compra do produto sempre à mão.

Atenção!

**Utilize
Peças originais TRAPP
e os serviços de profissionais da
Assistência Técnica Autorizada
TRAPP.**

**A TRAPP não se responsabiliza
por eventuais danos causados ao
equipamento ou acidentes que
venham a ocorrer pela utilização
de peças não
originais.**

Símbolos Marcados no Cortador/Aparador de Grama



Atenção.



Antes de utilizar o cortador, leia o manual de instruções.



Desligue o aparelho da tomada se o cabo de alimentação estiver danificado ou emaranhado.



Dupla isolamento classe II.



Utilize luvas de proteção.



Utilize óculos de proteção.



Não utilize o equipamento na chuva.



Manter as pessoas fora da zona de perigo, que é de aproximadamente 10 metros.

ATENÇÃO!

UTILIZE
**PEÇAS
ORIGINAIS.**

A TRAPP não se responsabiliza por eventuais danos causados ao equipamento ou acidentes, que venham a ocorrer pela utilização de peças não originais.



METALÚRGICA TRAPP LTDA.

Av. Prof. Waldemar Grubba, 4545
CEP 89256-502 - Jaraguá do Sul - SC - Brasil
Tel.: + 55 47 2107-8800
CNPJ: 83.238.832/0001-78
www.trapp.com.br | trapp@trapp.com.br
Indústria Brasileira

© Copyright by Metalúrgica TRAPP Ltda.

Proibida a reprodução total ou parcial desde manual.
Os infratores serão processados na forma da lei.

Serviço de Atendimento ao Consumidor
Fone: + 55 47 3371-0088 - + 55 47 2107-8800
Webmail: trapp@trapp.com.br
Website: www.trapp.com.br
(Fale com TRAPP)

1114-406 - Setembro/2022 - Rev. 06

