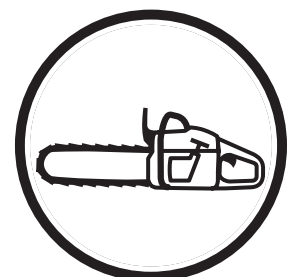


Instruções para o uso **281XP 288XP**



Leia as instruções para o uso com toda a atenção e compreenda o seu conteúdo antes de fazer uso da máquina.

Português

EXPLICAÇÃO DOS SÍMBOLOS

Símbolos na serra:



ATENÇÃO! Moto-serras podem ser perigosas! O uso indevido ou incorrecto poderá causar sérios ferimentos ou até mesmo a morte do utilizador ou outras pessoas.



Leia as instruções para o uso com toda a atenção e compreenda o seu conteúdo antes de fazer uso da serra.



Use sempre:

- Capacete protector aprovado
- Protectores acústicos aprovados
- Óculos ou viseira de protecção



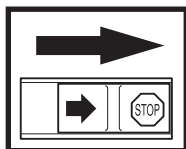
Este produto está conforme as directivas em validade da CE



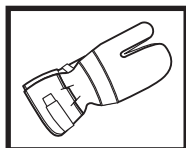
Emissões sonoras para o meio ambiente conforme directiva da Comunidade Europeia. A emissão da máquina é indicada no capítulo Especificações técnicas e no autocolante.

Os restantes símbolos e decalcomanias existentes na máquina dizem respeito a exigências específicas para homologação em alguns países.

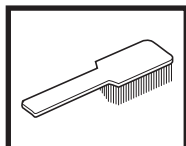
Símbolos nas instruções para o uso:



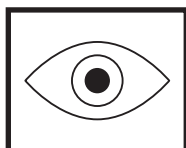
Controlo e/ou manutenção serão efectuados com o motor desligado, com o contacto de paragem na posição STOP.



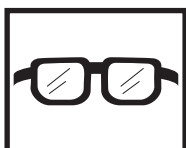
Use sempre luvas de protecção aprovadas.



Limpeza periódica obrigatória.



Inspecção ocular.



Uso obrigatório de óculos ou viseira de protecção.

CONTEÚDO

Precauções antes de usar a nova serra

- Leia as instruções para o uso com toda atenção.
- Controle a montagem e o ajuste do equipamento de corte. Ver pág. 25.
- Encha o depósito, arranque com a serra e controle a afinação do carburador. Ver pág. 26-29.
- Não use a serra antes de haver penetrado suficiente óleo lubrificante na corrente. Ver pág. 14.

ATENÇÃO! O ajuste do carburador com mistura demasiado pobre multiplica o risco de avaria no motor.

Maus cuidados do filtro de ar contribuem para a formação de crosta na vela de ignição, ocasionando dificuldades em arrancar.

O ajuste incorrecto da corrente aumenta o desgaste ou danifica a lâmina, o pinhão e a própria corrente.



ATENÇÃO! Sob nenhuma circunstância é permitido modificar a configuração original da moto-serra sem a autorização expressa do fabricante. Deve-se usar sempre acessórios originais. Modificações e/ou acessórios não autorizados podem acarretar em sérias lesões ou perigo de vida para o utilizador ou outros.



Uma moto-serra usada inadvertida ou erradamente pode transformar-se numa ferramenta perigosa, causando sérias lesões, até mesmo mortais. É muito importante que você leia e compreenda o conteúdo destas instruções.



ATENÇÃO! O silenciador com purificação catalítica contém no seu interior produtos químicos que podem ser cancerígenos. Evite o contacto com esses componentes em silenciadores que estejam em mau estado.



A inspiração prolongada dos gases de escape do motor, de névoa do óleo da corrente ou de serrim pode ser um risco para a saúde.

Husqvarna AB efectua o desenvolvimento contínuo dos seus produtos, reservando-se o direito de introduzir modificações referentes, entre outros, ao aspecto e forma dos mesmos sem aviso prévio.

Índice

Explicação dos símbolos	2
Instruções de segurança	
Equipamento de protecção pessoal	4
Equipamento de segurança da moto-serra	4
Controlo, manutenção e assistência técnica do equipamento de segurança da moto-serra	8
Equipamento de corte	10
Medidas de prevenção contra retrocessos	16
Instruções gerais de segurança	18
Instruções gerais de trabalho	19
Como se chama?	
Como se chama?	24
Montagem	
Montagem da lâmina e corrente	25
Manejo do combustível	
Combustível	26
Abastecimento	27
Arranque e Paragem	
Arranque e paragem	28
Manutenção	
Carburador	29
Dispositivo de arranque	30
Filtro de ar	31
Vela de ignição	31
Silenciador	31
Regulação da bomba de óleo	31
Lubrificação do rolamento de agulhas	32
Sistema de arrefecimento	32
Uso no inverno	32
Controle diário	33
Controle semanal	33
Controle mensal	33
Especificações técnicas	
281XP	34
288XP	34

INSTRUÇÕES DE SEGURANÇA

EQUIPAMENTO DE PROTECÇÃO PESSOAL

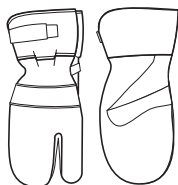


A maioria dos acidentes com moto-serras ocorrem quando a corrente atinge o utilizador. Em quaisquer circunstâncias de utilização da máquina deve ser utilizado equipamento de protecção pessoal aprovado. O equipamento de protecção pessoal não elimina o risco de lesão mas reduz os seus efeitos em caso de acidente. Consulte o seu concessionário na escolha do equipamento.

- CAPACETE DE PROTECÇÃO
- PROTECTORES ACÚSTICOS
- ÓCULOS OU VISEIRA DE PROTECÇÃO



- LUVAS COM PROTECÇÃO ANTI-SERRA



- CALÇAS PROTECTORAS COM PROTECÇÃO ANTI-SERRA



- BOTAS COM PROTECÇÃO ANTI-SERRA, BIQUEIRA DE AÇO E SOLA ANTI-DESLIZANTE



As roupas de um modo geral não devem causar limitação na sua liberdade de movimentos.

- OS PRIMEIROS SOCORROS DEVEM SEMPRE ESTAR À MÃO.



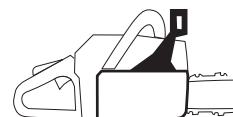
EQUIPAMENTO DE SEGURANÇA DA MOTO-SERRA

Nesta secção esclarecem-se quais são os detalhes de segurança da moto-serra, que função desempenham e ainda como efectuar o controlo e a manutenção para se certificar da sua operacionalidade. (Ver capítulo "Como se chama" para localizar onde estas partes se encontram na sua moto-serra).

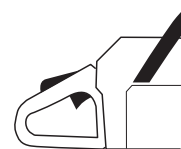


NUNCA USE UMA MOTO-SERRA COM PEÇAS DE SEGURANÇA DEFEITUOSAS. Siga nesta secção as instruções de controlo, manutenção e assistência técnica.

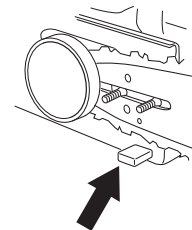
- 1 Travão de corrente com protector anti-retrocesso



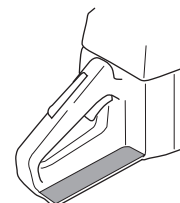
- 2 Bloqueio de acelerador



- 3 Retentor de corrente



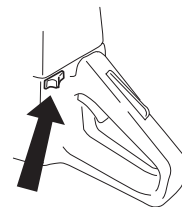
- 4 Protector da mão direita



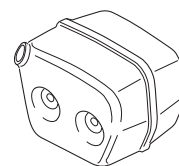
- 5 Sistema anti-vibração



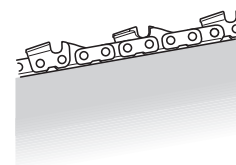
- 6 Contacto de paragem



- 7 Silenciador



- 8 Equipamento de corte (ver capítulo "Equipamento de corte")



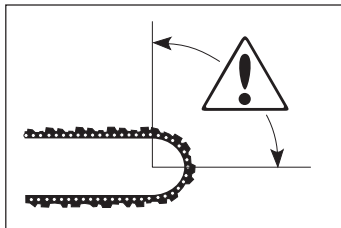
INSTRUÇÕES DE SEGURANÇA

1 Travão de corrente com protector anti-retrocesso

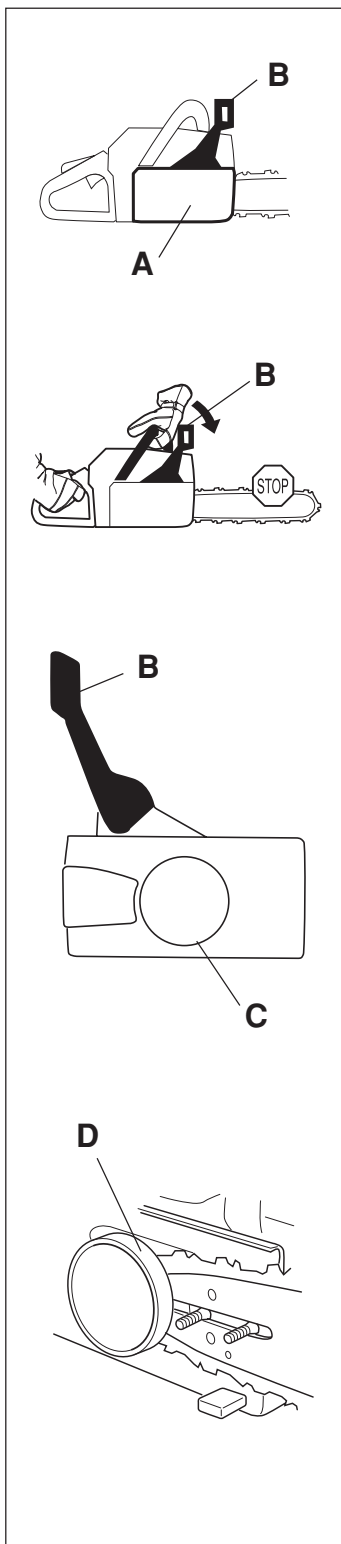
A sua moto-serra está equipada com travão de corrente que é construído de modo a parar imediatamente a serra em caso de retrocesso.

O travão de corrente reduz o risco de acidentes mas é somente você que os pode evitar.

Tenha cuidado ao usar a serra e controle para que o sector de risco de retrocesso desta nunca entre em contacto com algum objecto.



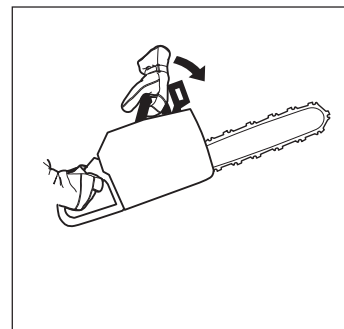
- 1 O travão de corrente (A) é activado manualmente (através da mão esquerda) ou com a função de accionado por inércia (através de um peso de livre oscilação em relação à moto-serra). Na maioria dos nossos modelos, é o protector anti-retrocesso que compensa o arremesso.



A activação ocorre quando o protector (B) é impulsionado para a frente.

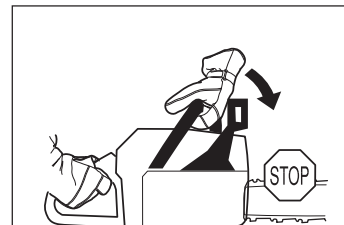
Este movimento activa um mecanismo de mola que comprime a cinta de travagem (C) à volta do sistema de propulsão da corrente (D) ("tambor de fricção").

- 2 O protector anti-retrocesso não é somente construído para activar o travão de corrente. Uma outra função muito importante é a de reduzir o risco de que a mão esquerda seja atingida pela corrente, caso não consiga fixar-se no punho dianteiro.

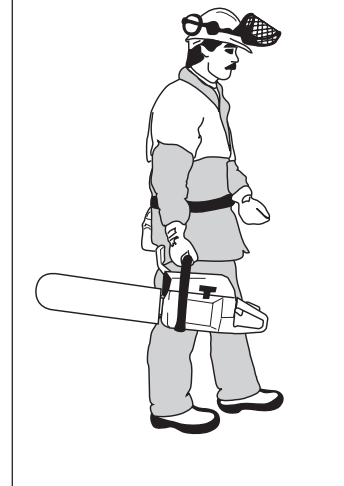


3a Arranque

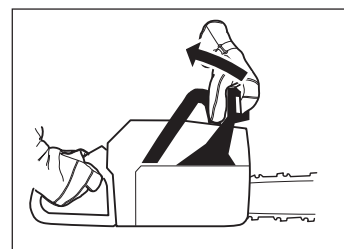
O travão da corrente deve estar activado no arranque da moto-serra.



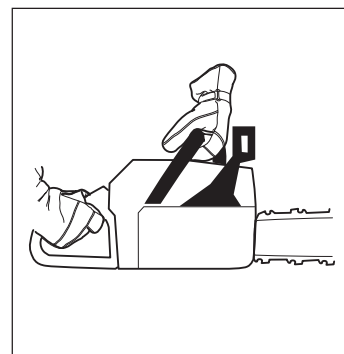
- b Use o travão de corrente como travão de estacionamento ao se deslocar, bem como para "estacionamentos" mais curtos! Além do travão de corrente numa moto-serra reduzir o risco de acidentes em caso de retrocesso, esse pode e deve ser activado manualmente para evitar acidentes onde o utilizador ou o meio circundante possam ter contacto com a corrente da serra.



- 4 O travão de corrente é libertado movendo-se o protector anti-retrocesso para trás, em direcção ao punho dianteiro.



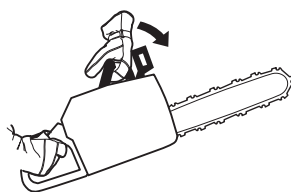
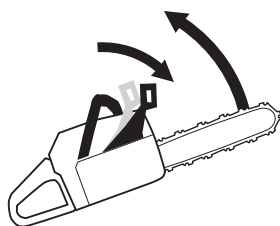
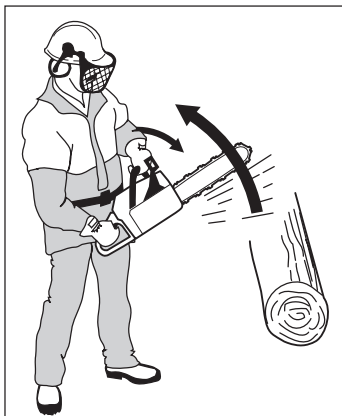
- 5 Conforme descrito na secção A, retrocessos podem ter a velocidade de um relâmpago e serem muito violentos. **A maior parte dos retrocessos é pequena e nem sempre leva a uma activação do travão de corrente. No caso de tais retrocessos é importante segurar a moto-serra bem firme nas mãos e não a soltar.**



INSTRUÇÕES DE SEGURANÇA

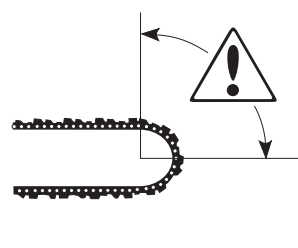
- 6 O que determina como o travão de segurança é accionado, manualmente ou por inércia, é a violência do retrocesso e também a posição da moto-serra em relação ao objecto com o qual o sector de risco de retrocesso da lâmina entrou em contacto.

Em retrocessos violentos e onde o sector de risco de retrocesso da lâmina se encontra tão longe do utilizador quanto possível, o travão de corrente é activado pela função de accionamento por inércia, através da função de contra-peso do travão de corrente (“INÉRCIA”) na direcção do retrocesso.



Em casos de retrocessos menos violentos ou durante situações de trabalho onde o sector de risco de retrocesso se encontra próximo ao utilizador, activa-se o travão de corrente manualmente através da mão esquerda.

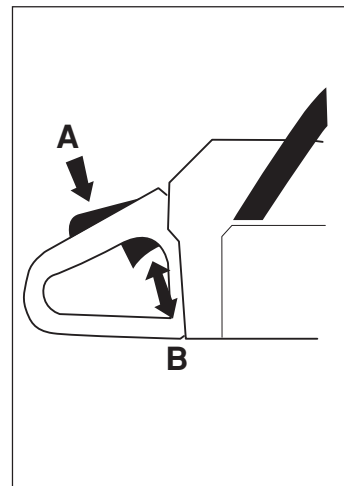
- 7 Com a moto-serra na posição de abate, a mão direita segura o punho dianteiro de tal modo que não é possível activar o travão de corrente. Neste tipo de situação, ou seja, quando a mão esquerda estiver em posição tal que não possa interferir no movimento do protector anti-retrocesso, este só poderá ser activado através do accionamento por inércia.



É uma grande vantagem valer-se da função de accionamento por inércia, mas é necessário satisfazer algumas condições para isso (ver ponto 6 acima).

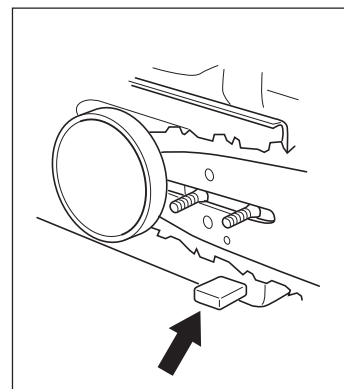
2 Bloqueio de acelerador

O bloqueio de acelerador é construído para evitar a activação involuntária do acelerador. Quando o bloqueio (A) comprime-se para baixo no punho (= quando se agarra no punho), liberta-se o acelerador (B). Quando se solta o punho, retornam tanto o acelerador como o bloqueio às suas posições originais. Isso ocorre por meio de dois sistemas de molas de retorno, independentes entre si. Esta posição significa que o acelerador automaticamente é levado para o “ralenti”.



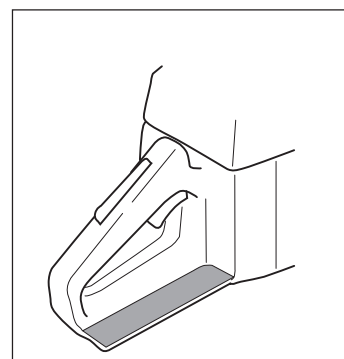
3 Retentor de corrente

O retentor de corrente é construído para captar a corrente se esta saltar ou romper-se. Esses acontecimentos evitam-se, na maioria dos casos, com uma correcta tensão de corrente (ver o capítulo “Montagem”), bem como manutenção e assistência técnica adequadas da lâmina e corrente (ver “Instruções gerais de trabalho”).



4 Protector da mão direita

O protector da mão direita deverá, além de proteger a mão ao saltar a corrente ou se esta se romper, evitar que galhos e ramos não interfiram na operação do punho traseiro.



INSTRUÇÕES DE SEGURANÇA

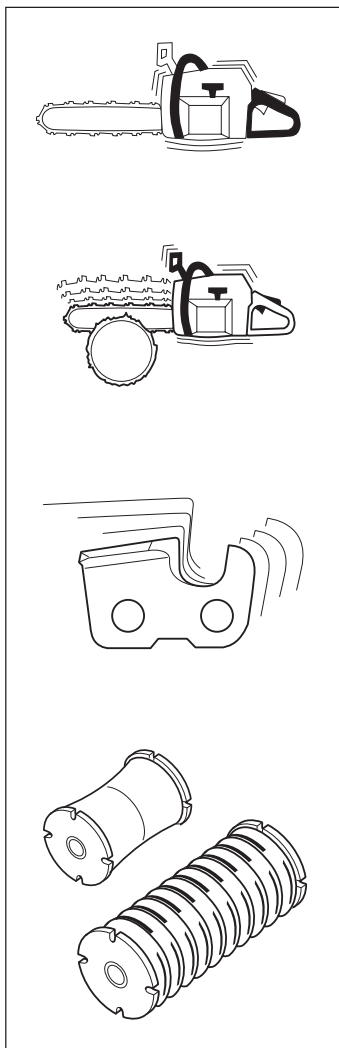
5 Sistema anti-vibração

A moto-serra está equipada com um sistema de amortecimento de vibrações, construído de forma a propiciar uma utilização tão confortável e isenta de vibrações quanto possível.

As vibrações à qual você é submetido em todas as formas de uso da moto-serra, originam-se no contacto "irregular" surgido entre a corrente e a madeira durante a serração.

Serrar um tipo de madeira "duro" (na maioria árvores de folhas) acarreta maiores vibrações do que serrar um tipo "macio" (na maioria coníferas). Serrar com um equipamento de corte não afiado ou errado (tipo errado ou erradamente afiado, ver secção D), aumenta o nível de vibrações.

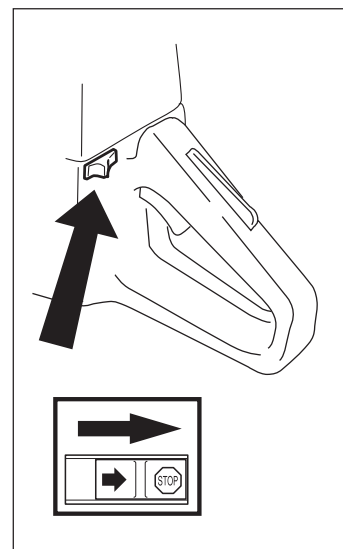
O sistema de amortecimento de vibrações da moto-serra reduz a transmissão das vibrações entre a parte do motor/equipamento de corte e a parte dos punhos. O corpo da serra, incluindo-se o equipamento de corte, está suspenso pela parte dos punhos por meio de elementos anti-vibração.



A exposição excessiva a vibrações pode levar a lesões arteriais ou nervosas em pessoas que tenham distúrbios do aparelho circulatório. Procure um médico se constatar sintomas corporais que se possam relacionar com exposição excessiva a vibrações. Exemplos desses sintomas são entorpecimento, ausência de tacto, comichões, pontadas, dor, ausência ou redução da força normal, mudanças na cor da pele ou na sua superfície. Esses sintomas surgem comumente nos dedos, mãos ou pulsos.

6 Contacto de paragem

O contacto de paragem é usado para desligar o motor.



7 Silenciador

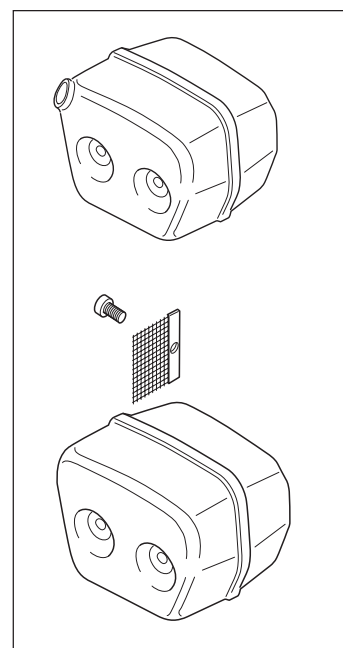
O silenciador é construído para propiciar o mais baixo nível de ruído possível bem como desviar os gases de escape da presença do utilizador.



Os gases de escape do motor são quentes e podem conter faíscas causadoras de incêndios. Portanto, nunca arranque com a serra em interiores ou nas proximidades de material inflamável!

Em zonas de clima quente e seco pode o perigo de incêndio ser marcante. Essas zonas são por vezes reguladas com legislação e com requisito de que o silenciador, entre outras coisas, esteja equipado com rede retentora de faíscas aprovada.

Para silenciadores é muito importante que as instruções de controlo, manutenção e assistência técnica sejam cumpridas (ver "Controlo, manutenção e assistência técnica ao equipamento de segurança da moto-serra").



Mesmo após um pequeno instante de utilização, o silenciador está muito quente. NÃO TOQUE NO SILENCIADOR SE ESTIVER QUENTE!

INSTRUÇÕES DE SEGURANÇA

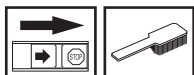
Controlo, manutenção e assistência técnica ao equipamento de segurança da moto-serra



Toda a assistência técnica e reparação da moto-serra requer formação especializada. Especialmente no que se refere ao equipamento de segurança. Se a moto-serra não satisfizer algum dos controlos abaixo mencionados, procure a sua OFICINA AUTORIZADA. A compra de qualquer dos nossos produtos garante que você receberá uma reparação profissionalmente executada e com assistência técnica. Se o local da compra da moto-serra não for um dos nossos CONCESSIONÁRIOS COM ASSISTÊNCIA TÉCNICA, consulte a OFICINA AUTORIZADA mais próxima.

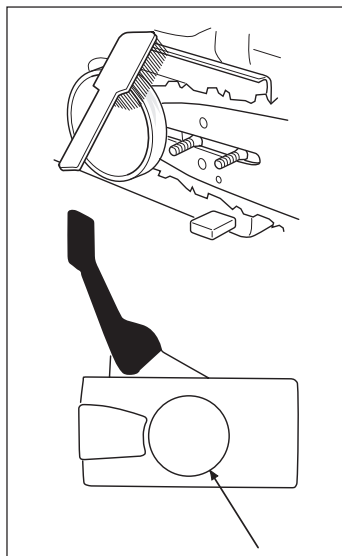
1 Travão de corrente com arco protector

1 Controlo do desgaste da cinta de travagem



Limpe a cinta do travão e o tambor de fricção, removendo serragem, resina e sujidades. Excesso de sujidades e desgaste prejudicam a função de travagem.

Controle periodicamente se restam pelos menos 0,6 mm da espessura da cinta nas partes de maior desgaste.

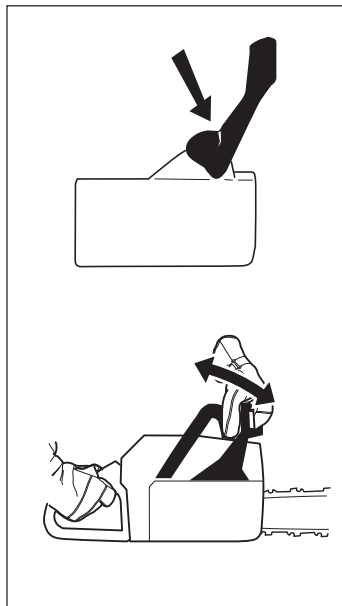


2 Controlo do arco protector



A) Verifique se a protecção anti-retrocesso está completa e sem defeitos aparentes, p. ex., rachaduras no material.

B) Mova a protecção anti-retrocesso para a frente e para trás, controlando assim se esta funciona a contento e também se está solidamente fixa à sua articulação na cobertura de acoplamento.



3 Controlo da função de accionamento por inércia



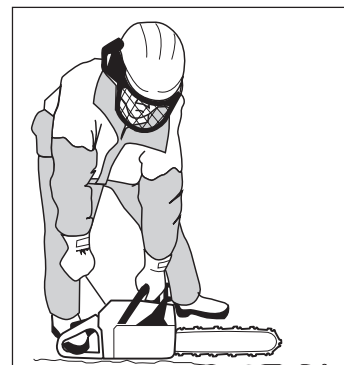
Segure a moto-serra sobre um cepo ou sobre outro objecto sólido. Solte o punho dianteiro e deixe a moto-serra cair pelo seu próprio peso, girando em torno do punho traseiro, contra o cepo.

Quando a ponta da lâmina encontrar o cepo, o travão deverá entrar em funcionamento.



4 Controlo da acção de travagem

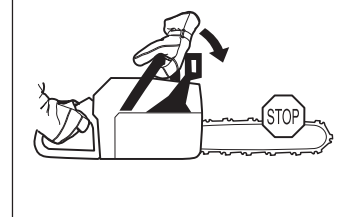
Coloque a moto-serra numa base sólida e ponha-a a trabalhar. Mantenha a corrente afastada do solo ou outro objecto. Ver instruções no capítulo Arranque e paragem.



Segure a moto-serra numa posição firme, com os polegares e dedos à volta do punho.



Acelere ao máximo e active o travão de corrente, virando o pulso esquerdo contra a protecção anti-retrocesso. Não solte o punho dianteiro. **A corrente deverá parar imediatamente.**

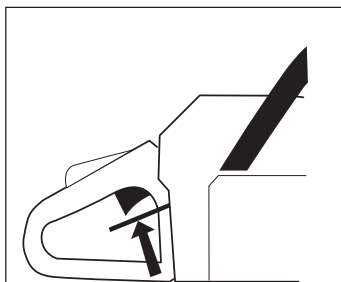


INSTRUÇÕES DE SEGURANÇA

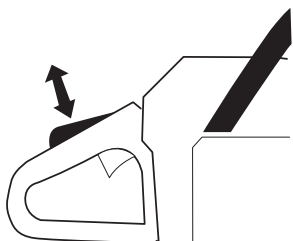
2 Bloqueio de acelerador



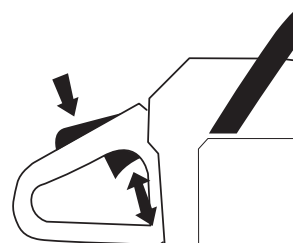
1 Verifique se o acelerador está fixo na posição "MARCHA EM VAZIO" quando o bloqueio de acelerador estiver na sua posição original.



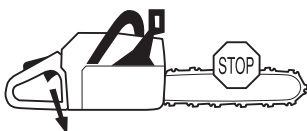
2 Comprima o bloqueio de acelerador e verifique se este retorna à sua posição original quando libertado.



3 Verifique se o acelerador e o bloqueio de acelerador funcionam com facilidade bem como se os seus respectivos sistemas de mola de retorno funcionam.



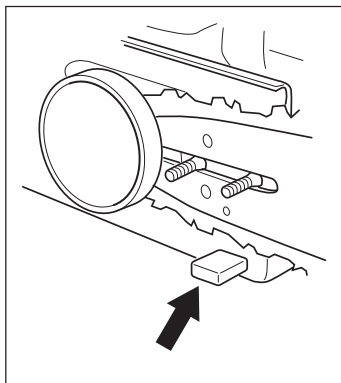
4 Arranque com a motosserra e acelere ao máximo. Solte o acelerador e verifique se a corrente pára e se continua imóvel. Se a corrente girar com o acelerador na posição "MARCHA EM VAZIO", o "AJUSTE DA MARCHA EM VAZIO" do carburador deverá ser controlado. Ver capítulo "Manutenção".



3 Retentor de corrente



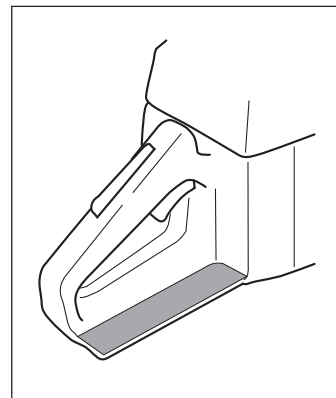
Verifique se o retentor de corrente está completo e se está fixo ao corpo da serra.



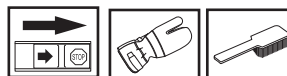
4 Protector da mão direita



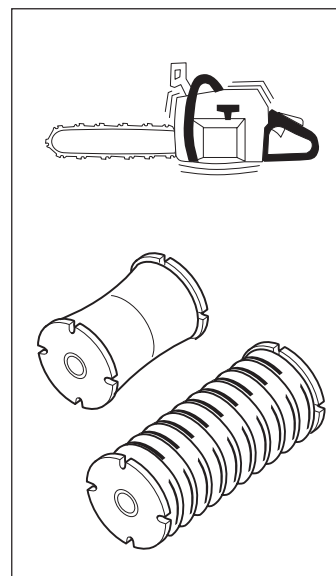
Verifique se o protector da mão direita está completo e sem defeitos aparentes, p. ex., rachaduras no material.



5 Sistema anti-vibração



Verifique periodicamente os elementos anti-vibração quanto a rachaduras no material e deformações.

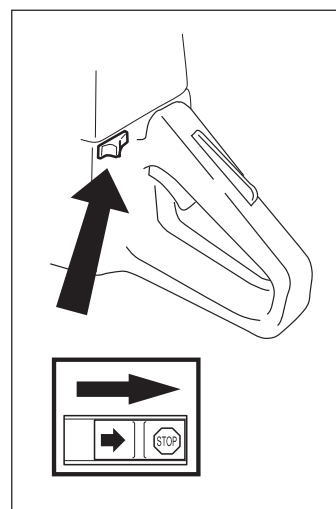


Verifique se os elementos anti-vibração estão fixos entre a parte do motor e a parte dos punhos.

6 Contacto de paragem



Arranque o motor e verifique se este se desliga quando o contacto de paragem é levado à posição de paragem.



INSTRUÇÕES DE SEGURANÇA

7 Silenciador

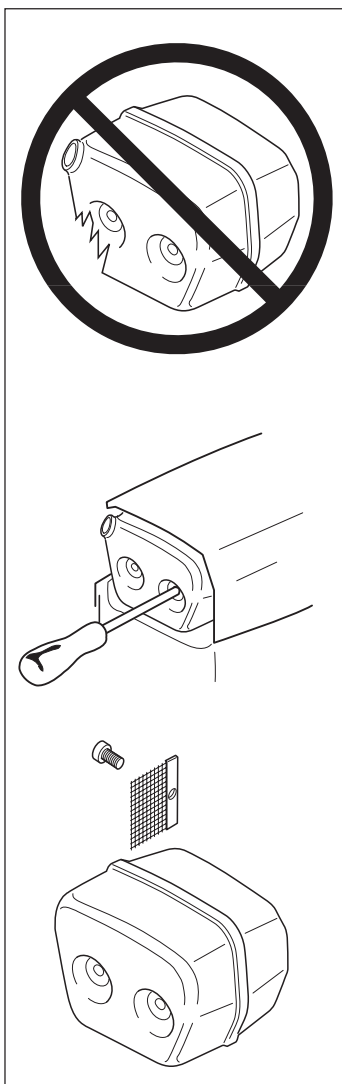
Nunca use uma moto-serra com silenciador defeituoso.

Verifique regularmente se o silenciador está fixo à moto-serra.



Se a sua moto-serra estiver equipada com uma rede retentora de faíscas, a mesma deverá ser submetida a uma limpeza periódica. A rede obstruída leva a um aquecimento que pode acarretar sérios danos para o motor.

Nunca use um silenciador ou uma rede retentora de faíscas defeituosos.



EQUIPAMENTO DE CORTE

Esta secção mostra como você, através de uma correcta manutenção e uso do equipamento de corte correcto, poderá:

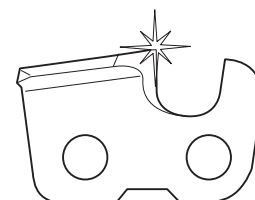
- Reduzir as tendências da moto-serra a retrocesso.
- Reduzir as possibilidades da corrente saltar bem como se romper.
- Conseguir máxima capacidade de corte.
- Aumentar a vida útil do equipamento de corte.

As 5 regras básicas

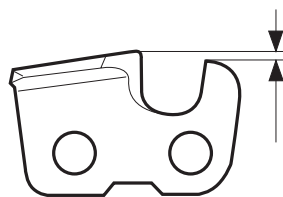
- 1 **Use somente o equipamento de corte por nós recomendado!** Ver capítulo "Especificações técnicas".



- 2 **Mantenha os dentes de corte da corrente bem e correctamente afiados! Siga as nossas instruções e use o calibrador de lima recomendado.** Uma corrente mal afiada ou danificada aumenta os riscos de acidente.

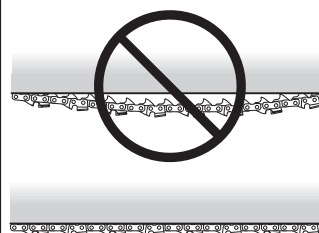


- 3 **Mantenha a profundidade correcta! Siga as nossas instruções e use o calibrador de profundidade recomendado.** Uma profundidade demasiado grande aumenta os riscos de retrocesso.

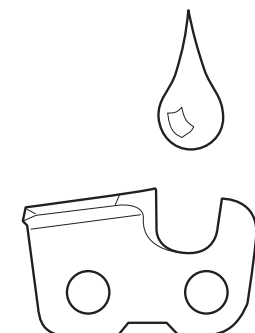


- 4 **Mantenha a corrente esticada!**

Se estiver mal esticada, aumenta o risco de saltar a corrente bem como o desgaste da lâmina, da corrente e do pinhão.



- 5 **Conserve o equipamento de corte bem lubrificado e com a manutenção correcta!** Uma lubrificação deficiente da corrente aumenta os riscos desta romper-se bem como aumenta o desgaste da lâmina, da corrente e do pinhão.



NUNCA USE UMA MOTO-SERRA COM EQUIPAMENTO DE SEGURANÇA DEFEITUOSO. O EQUIPAMENTO DE SEGURANÇA DA MOTO-SERRA DEVERÁ SER CONTROLADO E A SUA MANUTENÇÃO FEITA CONFORME SE DESCREVE NESTA SECÇÃO. SE A SUA MOTO-SERRA NÃO SATISFIZER A ALGUM DESSES CONTROLOS, DEVERÁ SER ENVIADA A UMA OFICINA AUTORIZADA PARA REPARAÇÃO.

INSTRUÇÕES DE SEGURANÇA

1 Equipamento de corte com redução de retrocesso

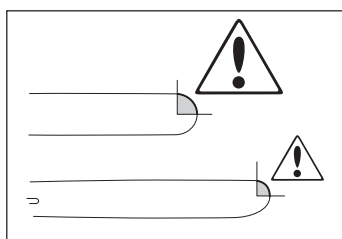


Um equipamento de corte incorrecto ou uma combinação incorrecta lâmina/corrente aumenta o risco de retrocesso! Use somente as combinações lâmina/corrente indicadas no capítulo “Especificações técnicas”.

O retrocesso somente pode-se evitar se você, como utilizador, controlar para que o sector de risco de retrocesso da lâmina nunca entre em contacto com qualquer objecto. Usando o equipamento de corte com redução de retrocesso “incorporada” e afiando e mantendo a corrente da serra correctamente, pode-se reduzir o efeito de retrocesso.

A Lâmina

Quanto menor o raio da extremidade, menor o sector de risco de retrocesso e, com isso, é ainda menor a tendência a retrocesso.



B Corrente

A corrente constitui-se de um número de elos que existem tanto no modelo standard como no modelo redutor de retrocesso.

	Nenhum	Standard	Redução de retrocesso
ELO DE CORTE			
ELO DE CONDUÇÃO			
ELO LATERAL			

Combinando-se esses elos em diferentes tamanhos, obtém-se diferentes graus de redução de retrocesso. Levando-se em consideração apenas o grau de redução de retrocesso de uma corrente de serra, há quatro tipos distintos.

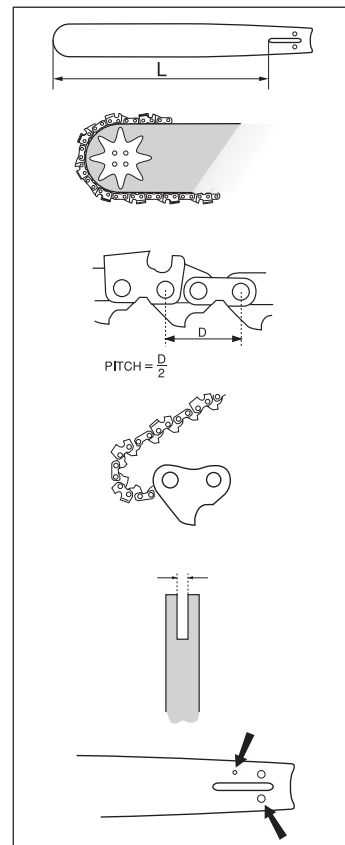
Grau de redução de retrocesso	Elo de corte	Elo de condução	Elo lateral
PEQUENO			
STANDARD			
GRANDE			
EXTRA GRANDE			

C Algumas expressões que especificam a lâmina e a corrente

Quando o equipamento de corte que é fornecido com a sua moto-serra desgastar-se ou danificar-se e tiver de ser substituído, somente poderá ser usado um dos tipos de lâminas e respectivos tipos de correntes por nós recomendado. Ver capítulo “Especificações técnicas”, a respeito das recomendações válidas para o modelo da sua serra.

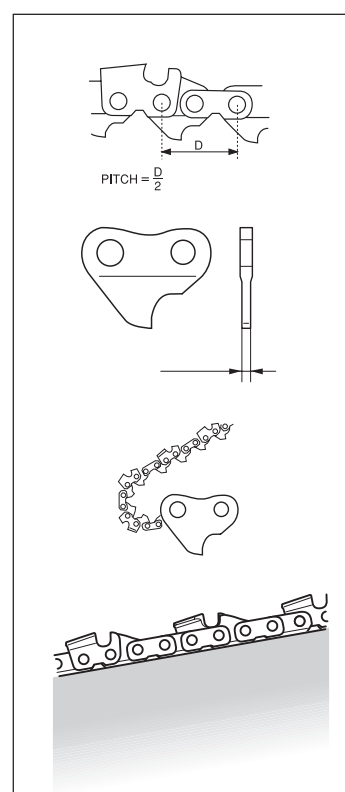
Lâmina

- **COMPRIMENTO** (pol/cm)
- **NÚMERO DE DENTES NO ROLETO (T)**. Pequena quantidade = pequeno raio de extremidade = baixa tendência a retrocesso.
- **PASSO DA CORRENTE** {pol}. O rolete da lâmina e o pinhão da moto-serra devem estar adequados à distância entre os elos de condução.
- **TOTAL DE ELOS DE CONDUÇÃO** (unid.) Cada comprimento de lâmina fornece, em combinação com o passo da corrente e com o total de dentes no rolete da lâmina um número determinado de elos de condução.
- **LARGURA DA RANHURA DA LÂMINA** (pol/mm). A largura da ranhura da lâmina deve estar ajustada à largura dos elos de condução da moto-serra.
- **ORIFÍCIO DE LUBRIFICAÇÃO DA CORRENTE** e **ORIFÍCIO DA CAVILHA DO ESTICADOR DA CORRENTE**. A lâmina deverá estar ajustada à construção da moto-serra.



Corrente

- **PASSO DA CORRENTE** (=PITCH) (pol)
- **LARGURA DOS ELOS DE CONDUÇÃO** (mm/pol)
- **TOTAL DE ELOS DE CONDUÇÃO** (unid)
- **GRAU DE REDUÇÃO DE RETROCESSO**
O único que descreve o grau de redução de retrocesso de uma moto-serra é a classificação do seu tipo. Veja capítulo “Especificações técnicas” para saber qual/quais classificações de tipos das correntes que são aprovadas para uso com o seu modelo de moto-serra.



INSTRUÇÕES DE SEGURANÇA

2 Afição e regulação do talão de profundidade da corrente



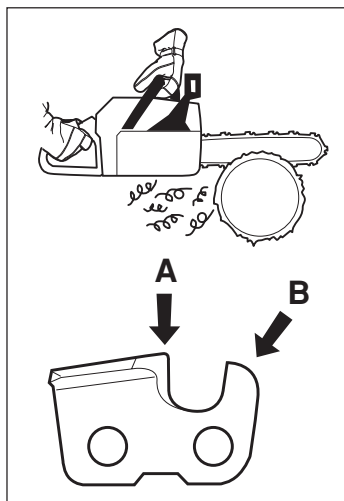
Uma corrente incorrectamente afiada aumenta o risco de retrocesso!

A Noções gerais sobre afiação dos dentes de corte

- Nunca serre com uma corrente desafafiada. Os sinais de que a corrente não está afiada são que você é obrigado a pressionar o equipamento de corte através da madeira e os grãos da serragem são muito pequenos. Uma serra pouco afiada não produz nenhuma serragem. Produz somente pó de madeira.

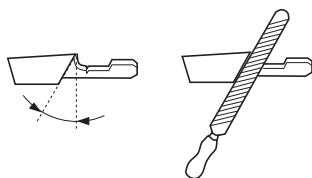
- Uma corrente bem afiada penetra por si própria pela madeira adentro e deixa uma serragem grande e longa.

- A parte da corrente que serra é chamada ELO DE CORTE e constitui-se de um DENTE DE CORTE (A) e um RESSALTO DO TALÃO DE PROFUNDIDADE (B). A distância na altura entre esses determina a profundidade de corte.

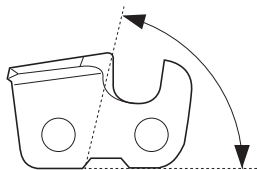


- Ao afiar-se o dente de corte, há cinco medidas a considerar.

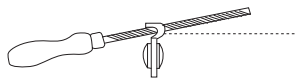
ÂNGULO DE AFIÇÃO



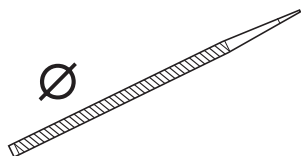
ÂNGULO DE ATAQUE



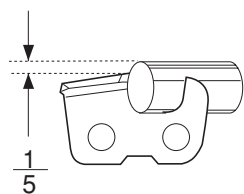
POSIÇÃO DA LIMA



DIÂMETRO DA LIMA REDONDA

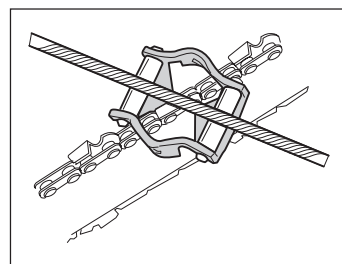


PROFUNDIDADE DA LIMA

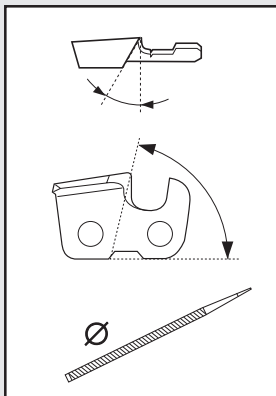


Ver capítulo "Especificações técnicas" para informação dos dados referentes a regulação da sua corrente de serra.

É muito difícil afiar uma corrente correctamente sem ferramentas auxiliares. Por isso recomendamos a si que use o nosso calibrador de lima. Este assegura uma regulação de corrente com redução de retrocesso otimizada e máxima capacidade de corte.



As seguintes divergências das instruções de afiação aumentam consideravelmente as tendências a retrocesso da corrente:



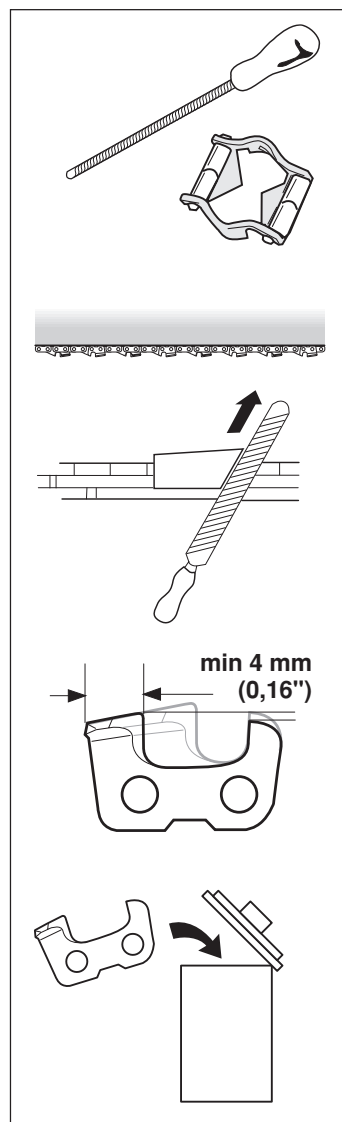
- ÂNGULO DE AFIÇÃO DEMASIADO GRANDE
- ÂNGULO DE ATAQUE DEMASIADO PEQUENO
- DIÂMETRO DA LIMA DEMASIADO PEQUENO

B Afição do dente de corte



Para afiação do dente de corte é necessário uma LIMA REDONDA e um CALIBRADOR DE LIMA. Veja capítulo "Especificações técnicas" para informação dos diâmetros de lima redonda e calibradores de lima recomendados para a sua corrente de serra.

- Verifique se a corrente está esticada. Uma corrente insuficientemente esticada, torna-se instável lateralmente, o que dificulta a sua regulação correcta.
- Lime sempre começando do interior para o exterior do dente de corte. Pressione menos a lima no movimento de retorno. Lime todos os dentes de um lado primeiro. Depois vire a serra e lime os dentes restantes do outro lado.
- Lime de modo que todos os dentes tenham o mesmo tamanho. Quando restarem apenas 4 mm (0,16") do comprimento dos dentes de corte, considera-se a corrente desgastada e deve-se a deitar fora.



INSTRUÇÕES DE SEGURANÇA

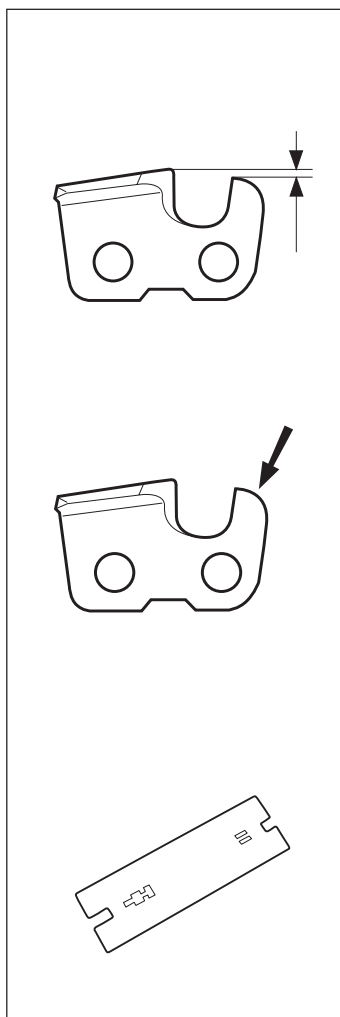
C Noções gerais sobre regulação do talão de profundidade

- Ao afiar-se o dente de corte, diminui o TALÃO DE PROFUNDIDADE (= profundidade de corte). Para manter a máxima capacidade de corte, o ressalto do talão de profundidade deve ser baixado ao nível recomendado.

Veja o capítulo "Especificações técnicas" para informar-se da dimensão do talão de profundidade para a corrente da sua moto-serra.

- Num elo de corte do modelo com REDUÇÃO DE RETROCESSO, o canto dianteiro do ressalto do talão de profundidade é arredondado. É muito importante que este arredondamento/chanfradura seja mantido após o ajuste do talão de profundidade.

- Recomendamos que use o nosso calibrador do talão de profundidade que propicia um correcto talão de profundidade e uma chanfradura do ressalto do canto dianteiro do talão de profundidade.

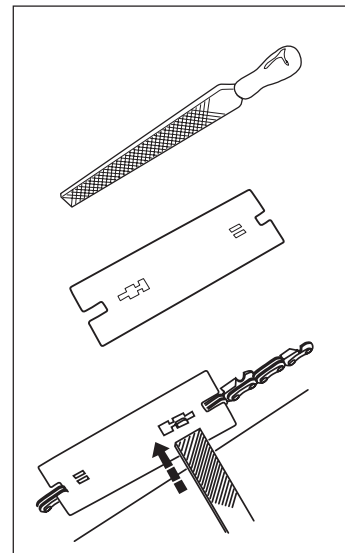


Um talão de profundidade demasiado grande aumenta a tendência a retrocesso da corrente.

D Regulação do talão de profundidade



- Quando se faz a regulação do talão de profundidade, os dentes de cortes devem estar recém-afiados. Recomendamos que o talão de profundidade seja ajustado após cada três afiações da corrente. Obs: Esta recomendação pressupõe que o comprimento dos dentes de corte não se tenham limado anormalmente.
- Para regulação do talão de profundidade é necessária uma LIMA PLANA e um CALIBRADOR DO TALÃO DE PROFUNDIDADE.
- Coloque o calibrador sobre o ressalto do talão de profundidade.
- Ponha a lima plana sobre a parte excedente do ressalto do talão de profundidade e remova com a lima esse excedente. O talão de profundidade estará correcto quando nenhuma resistência for percebida ao se passar a lima sobre o calibrador.

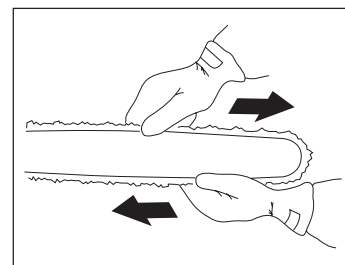


3 Esticamento da corrente

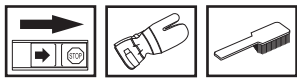


Uma corrente de serra insuficientemente esticada pode provocar um salto da corrente, o que pode acarretar em sérias lesões, até mesmo mortais.

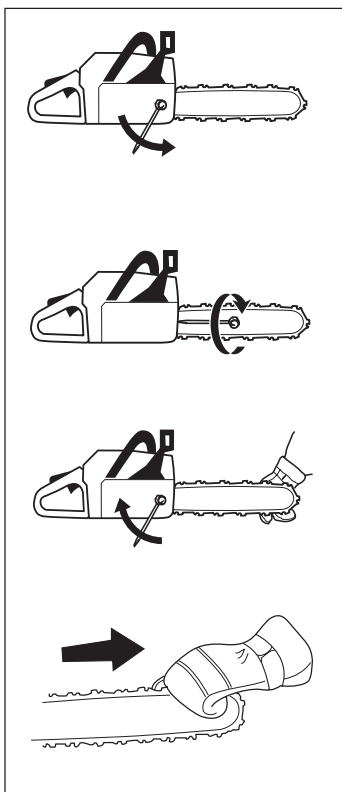
- Quanto mais você usa uma corrente de serra, mais comprida esta fica. É importante que se ajuste o equipamento de corte após essa modificação.
- A tensão da corrente deverá ser controlada a cada abastecimento de combustível. Atenção! Uma nova corrente requer um período de rodagem durante o qual se deve controlar a tensão da corrente mais frequentemente.
- Em geral é recomendável esticar-se a corrente ao máximo possível, mas deve estar tensa o suficiente para que se possa girar a corrente com a mão.



INSTRUÇÕES DE SEGURANÇA



- 1 Solte as porcas da lâmina que prendem a cobertura de acoplamento/travão da corrente. Use a chave universal. Depois aperte as porcas da lâmina com força manual, o mais fortemente possível.
- 2 Levante a ponta da lâmina e estique a corrente, aparafusando o parafuso de tensão da corrente com a ajuda da chave universal. Estique a corrente até que esta não penda frouxamente na parte inferior da lâmina.
- 3 Usando a chave universal, aperte as porcas da lâmina ao mesmo tempo que segura na ponta da lâmina. Verifique se a corrente pode ser facilmente girada com a mão e que não está a pender para baixo, na parte inferior da lâmina.



Entre os nossos modelos há diferentes posições para o parafuso de tensão da corrente. Veja o capítulo "Como se chama?" para saber onde está localizado no seu modelo.

4 Lubrificação do equipamento de corte



Lubrificação insuficiente do equipamento de corte pode ocasionar um rompimento da corrente que por sua vez pode causar sérias lesões, até mesmo mortais.

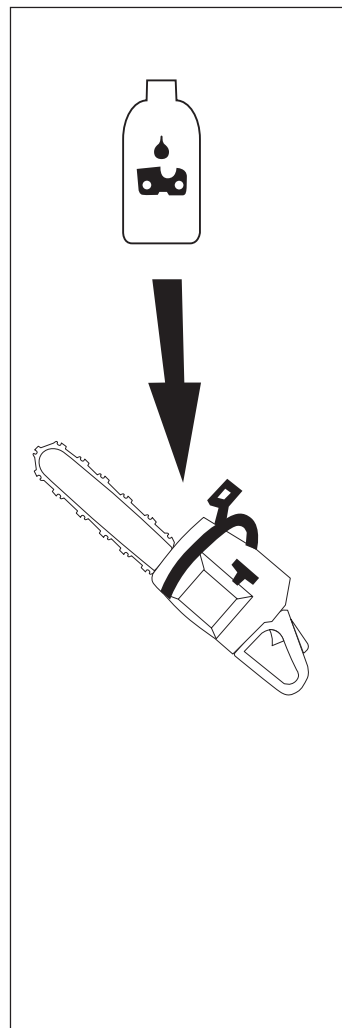
A Óleo de corrente

- O óleo de corrente deverá apresentar uma boa adesividade e possuir boas características de fluidez, independentemente de um verão muito quente ou inverno de frio intenso.
- Como fabricantes de motosserras, desenvolvemos um óleo de corrente otimizado que, além da sua base vegetal, é biodegradável. Recomendamos o uso do nosso óleo para um máximo de vida útil, beneficiando a corrente e o meio ambiente.
- Caso o nosso óleo de corrente não esteja disponível, recomendamos óleo de corrente comum.
- Em áreas onde óleos especialmente destinados à lubrificação de correntes de serra não sejam encontrados, pode-se utilizar óleo para transmissões EP 90.
- **Nunca empregue óleo usado!**
É prejudicial tanto a si, como à serra e ao meio ambiente.

B Abastecimento do óleo de corrente

- Todos os nossos modelos de moto-serra possuem lubrificação de corrente automática. Alguns deles podem até ser fornecidos com fluxo de óleo regulável.
- Os depósitos do óleo de corrente e de combustível são dimensionados de modo tal que o motor pára por falta de combustível antes que o óleo de corrente acabe. Isto significa que a corrente nunca funcionará sem lubrificação.

Entretanto, esta função de segurança pressupõe o uso do óleo de corrente correcto (um óleo muito fino e de fácil fluidez esgota-se no depósito de óleo de corrente, antes de acabar o combustível), que sejam seguidas as recomendações de afinação do carburador (uma regulação demasiado "pobre" faz o combustível durar mais tempo que o óleo de corrente) bem como que se siga a nossa recomendação referente ao equipamento de corte (uma lâmina de serra muito longa requer mais óleo de corrente).



Em modelos com bomba de óleo regulável, os requisitos acima citados deverão ser preenchidos.

INSTRUÇÕES DE SEGURANÇA

C Controlo da lubrificação da corrente

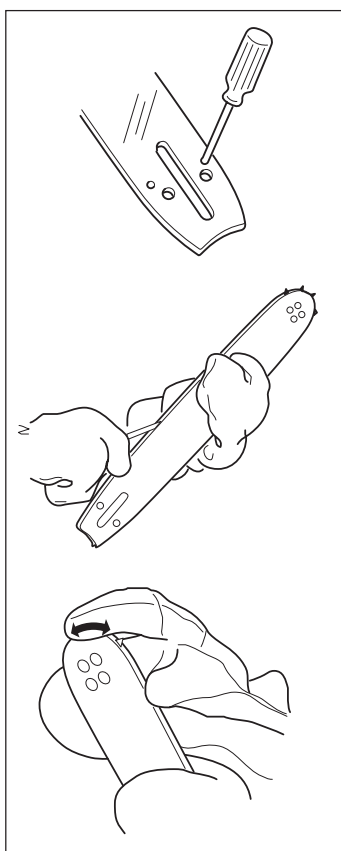
- Verifique a lubrificação da corrente a cada abastecimento de combustível.

Com a ponta da lâmina a uma distância de mais ou menos 20 cm (8 pol.), aponte para um objecto sólido e claro. Após um minuto de funcionamento com 3/4 de aceleração, deverá aparecer uma nítida faixa de óleo sobre o objecto claro.



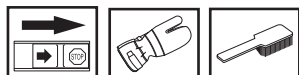
Se a lubrificação da corrente não funciona:

- 1 Verifique se o canal do óleo de corrente na lâmina está aberto. Limpe-o se for necessário.
- 2 Verifique se a ranhura da lâmina está limpa. Limpe se necessário.
- 3 Verifique se o rolete da lâmina gira facilmente e também se o orifício de lubrificação do rolete está aberto. Limpe e lubrifique se necessário.

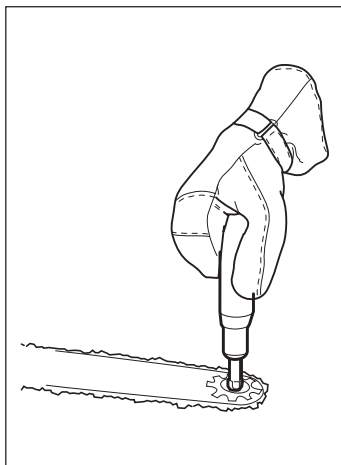


Se a lubrificação da corrente não funcionar após a verificação e execução dos pontos acima, **procure a sua oficina autorizada.**

D Lubrificação do rolete da lâmina



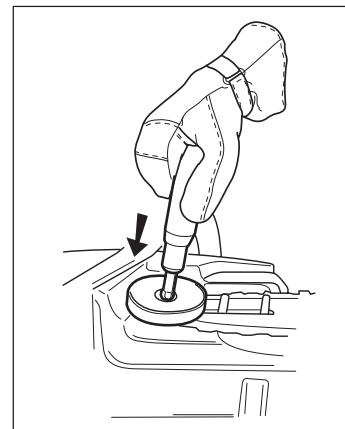
- O rolete da lâmina deverá ser lubrificado a cada abastecimento de combustível. Use para esse fim a bomba especial de lubrificação bem como massa lubrificante de boa qualidade para rolamentos.



E Lubrificação do rolamento do tambor de fricção



- Entre a saída do eixo propulsor do motor e o tambor de fricção há um rolamento de agulhas que deve ser lubrificado diariamente. Use a bomba especial de lubrificação para esse fim bem como massa lubrificante de boa qualidade.



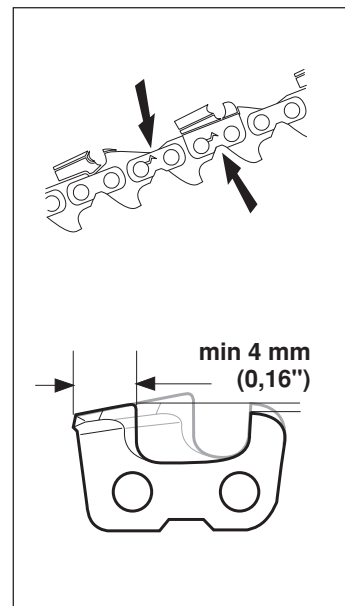
F Controlo de desgaste no equipamento de corte Corrente



- Controle diariamente a corrente, verificando se:
- Há rachaduras visíveis em rebites e elos.
 - A corrente está rija.
 - Os rebites e elos apresentam desgaste anormal.

Recomendamos o uso de uma nova corrente para comparar o desgaste sofrido pela sua corrente.

Quando restarem apenas 4 mm do comprimento do dente de corte, a corrente está completamente gasta e deverá ser deitada fora.



G Pinhão da corrente

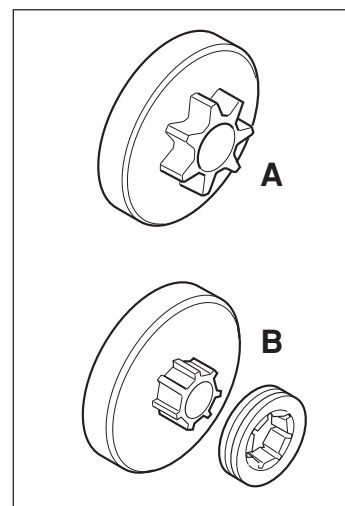


O tambor de fricção é equipado com um dos seguintes pinhões:

A) ESPORA (pinhão fixo por soldadura)

B) ANEL (substituível)

Verifique regularmente o nível de desgaste do pinhão da corrente. Substitua-o caso apresente desgaste anormal.



O pinhão deverá ser trocado a cada substituição de corrente.

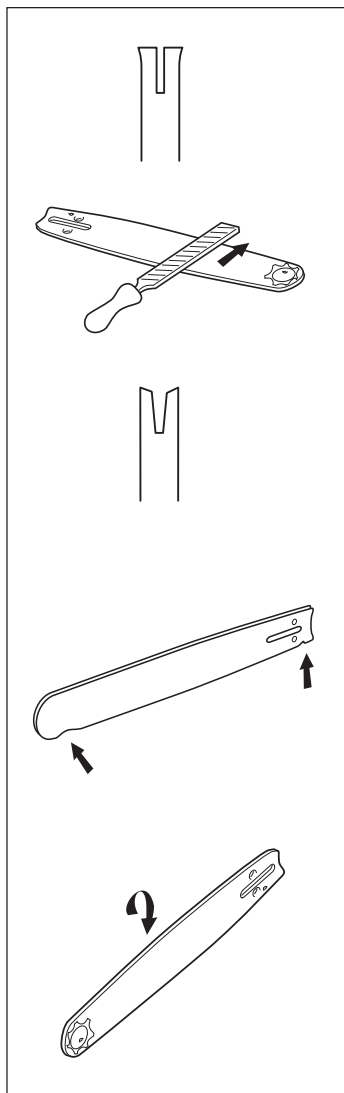
INSTRUÇÕES DE SEGURANÇA

H Lâmina



Verifique regularmente:

- Se ocorreu a formação de rebarbas nos bordos externos da lâmina. Remova com a lima se necessário.
- Se a ranhura da lâmina está com desgaste anormal. Substitua a lâmina quando necessário.
- Se a extremidade da lâmina apresenta desgaste anormal ou irregular. Se ocorrer a formação de uma depressão onde o raio da extremidade termina, na parte inferior da lâmina, significa que você operou com a corrente insuficientemente esticada.
- Para obter vida útil máxima, a lâmina deve ser virada diariamente.



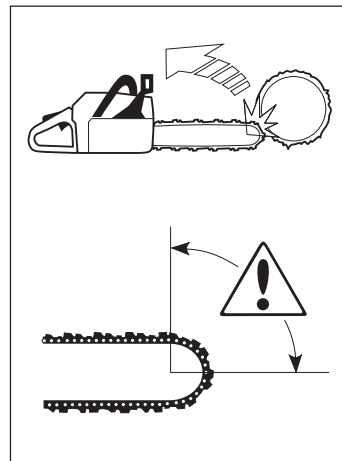
MEDIDAS DE PREVENÇÃO CONTRA RETROCESSOS



Retrocessos podem ser extremamente rápidos, repentinos e violentos e podem arremessar a serra, lâmina e corrente contra o utilizador.
Se a corrente estiver em movimento quando ou se atingir o utilizador, poderão ocorrer lesões muito graves, até mesmo mortais.
É necessário compreender o que provoca retrocessos e que é possível evitá-los através de cautela e técnicas de trabalho correctas.

Que é retrocesso?

Retrocesso é a denominação de uma reacção repentina, onde a serra e a lâmina são expelidas de um objecto que entrou em contacto com o quadrante superior da extremidade da lâmina, o chamado sector de risco de retrocesso.

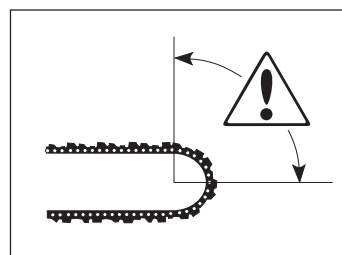


O retrocesso desloca-se sempre na direcção do plano da lâmina. Mais comum é que a serra e a lâmina sejam arremessadas para cima e para trás, contra o utilizador. Entretanto, ocorrem outras direcções de retrocesso, dependendo da posição da serra no momento em que o sector de risco de retrocesso entrou em contacto com um objecto.



Retrocesso somente pode ocorrer quando o sector de risco de retrocesso entrar em contacto com um objecto.

Retrocesso somente pode ocorrer quando o sector de risco de retrocesso entrar em contacto com um objecto.



A MAIORIA DOS ACIDENTES COM MOTO-SERRAS OCORREM QUANDO A CORRENTE DA SERRA ATINGE O UTILIZADOR.

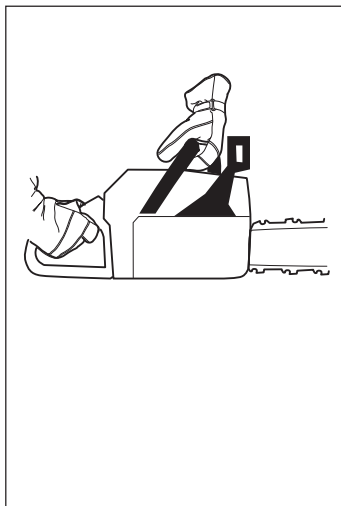
- **USE EQUIPAMENTO PESSOAL DE PROTECÇÃO** (ver *“Equipamento de segurança da moto-serra”*).
- **EVITE QUALQUER FORMA DE USO PARA A QUAL NÃO SE SINTA SUFICIENTEMENTE QUALIFICADO** (ver *“Equipamento pessoal de protecção”*, *“Medidas de prevenção contra retrocessos”*, *“Equipamento de corte”* e *“Instruções gerais de trabalho”*).
- **EVITE SITUAÇÕES ONDE EXISTIR O RISCO DE RETROCESSO** (ver *“Equipamento pessoal de protecção”*).
- **USE O EQUIPAMENTO DE CORTE RECOMENDADO E VERIFIQUE O SEU ESTADO** (ver *“Instruções gerais de trabalho”*).
- **CONTROLE A FUNÇÃO DOS DETALHES DE SEGURANÇA DA SERRA** (ver *“Instruções gerais de trabalho”* e *“Instruções gerais de segurança”*).

INSTRUÇÕES DE SEGURANÇA

Regras básicas

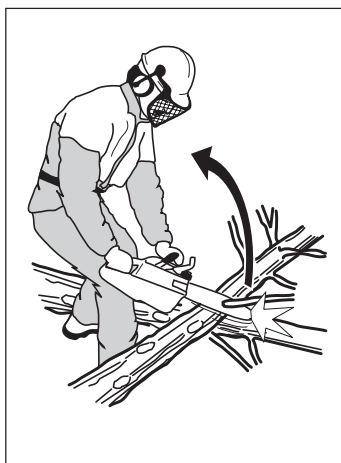
- 1 Compreendendo o que significa retrocesso e como este ocorre, você poderá reduzir ou eliminar o momento de surpresa. O inesperado aumenta o risco de acidente. A maioria dos retrocessos é pequena mas alguns deles são extremamente rápidos e muito violentos.

- 2 Empunhe sempre a serra numa posição firme, com a mão direita no punho traseiro e a esquerda no punho dianteiro. Polegares e dedos devem estar em volta dos punhos. Todos os utilizadores, independentemente de serem direitos ou canhotos deverão usar esta posição. Com esta posição você poderá reduzir mais facilmente o efeito de retrocesso e simultaneamente manter o controlo sobre a serra. **Não solte os punhos!**

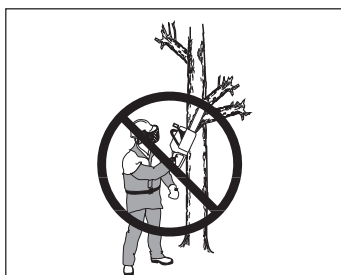


- 3 A maioria dos acidentes de retrocesso ocorrem na desramação. Assuma uma postura firme e verifique se nenhum objecto no solo pode fazê-lo tropeçar ou perder o equilíbrio.

Um procedimento descuidado pode fazer com que o sector de risco de retrocesso da lâmina atinja um ramo, uma árvore próxima ou outro objecto, provocando um retrocesso.



- 4 Nunca use a serra acima da altura dos ombros e evite serrar com a ponta da lâmina. **Nunca use a serra segurando-a apenas com uma das mãos.**

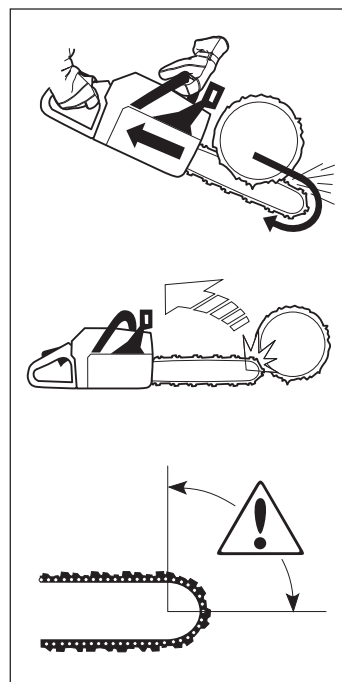


- 5 É necessário que esteja em equilíbrio estável para que possa dominar totalmente a moto-serra. Nunca use a moto-serra se estiver numa escada, numa árvore ou em local em que não esteja apoiado numa base firme e segura.



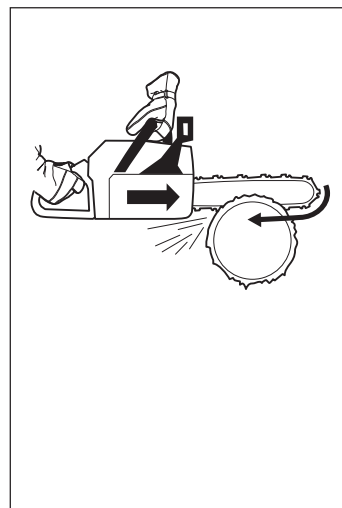
- 6 Serre com a corrente em alta velocidade, isto é, com aceleração total.

- 7 Seja extremamente cuidadoso ao serrar com a parte superior da lâmina, isto é, ao serrar pela parte inferior do objecto a ser serrado. Isto é chamado de serrar com a corrente a empurrar. A corrente empurra a serra de volta, contra o utilizador.



Se o utilizador não apurar o esforço da moto-serra, há um risco de que a serra seja empurrada de tal modo para trás que o sector de risco de retrocesso será o único contacto com a árvore, o que conduz a um retrocesso.

Serrar com a parte inferior da lâmina, ou seja, serrar a partir do lado superior do objecto a ser serrado, e para baixo, chama-se serrar com a corrente a puxar. Então puxa-se a corrente contra a árvore e o canto anterior do corpo da serra forma um apoio natural contra o tronco. Serração com a corrente a puxar possibilita ao utilizador um melhor controlo sobre a moto-serra bem como sobre onde o sector de risco de retrocesso da lâmina está localizado.



- 8 Siga as instruções de limagem e manutenção da lâmina e corrente. Ao trocar de lâmina e corrente, só é possível o uso das nossas combinações recomendadas. Veja "Equipamento de corte" e "Especificações técnicas".



Um equipamento de corte incorrecto ou uma corrente de serra incorrectamente limada aumenta o risco de retrocesso! Uma combinação incorrecta lâmina/corrente pode aumentar o risco de retrocesso!

INSTRUÇÕES DE SEGURANÇA

INSTRUÇÕES GERAIS DE SEGURANÇA

1 Uma moto-serra é construída para serrar apenas madeira. Os únicos acessórios onde poderá usar a parte do motor como fonte propulsora são as combinações lâmina/corrente que recomendamos no capítulo "Especificações técnicas".

2 Nunca use a moto-serra se estiver cansado, se bebeu álcool ou se toma remédios que podem influir na sua visão, discernimento ou controlo sobre o corpo.

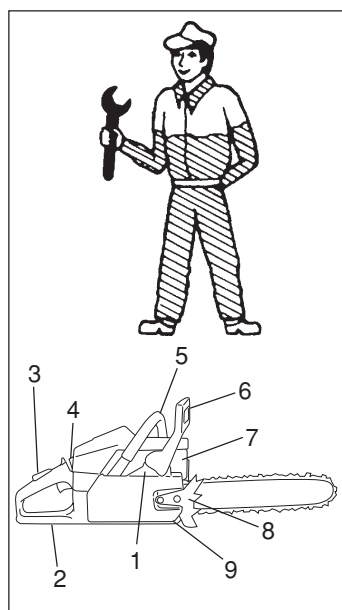


ATENÇÃO!
A utilização dum motor em ambiente fechado ou mal ventilado pode causar a morte por asfixia ou envenenamento por gás carbónico.

3 Use equipamento pessoal de protecção. Ver "Equipamento de protecção pessoal".

4 Nunca use uma moto-serra que foi modificada de modo a não mais corresponder à construção original.

5a Nunca use uma moto-serra incorrecta. Siga as instruções de manutenção, controlo e assistência técnica nestas instruções para o uso. Algumas serviços de manutenção e de assistência técnica deverão ser executados por especialistas qualificados. Veja "Manutenção".



b **Sempre, antes de usar**

1 Verifique se o travão da corrente funciona devidamente e se está em bom estado. Veja as instruções no capítulo Controlo do travão da corrente.

2 Verifique se a protecção traseira da mão direita está em bom estado.

3 Verifique se o bloqueio do acelerador funciona devidamente e se está em bom estado.

4 Verifique se o contacto de arranque e paragem funciona devidamente e se está em bom estado.

5 Verifique se todos os punhos estão isentos de óleo.

6 Verifique se o sistema anti-vibração funciona devidamente e se está em bom estado.

7 Verifique se o silenciador está bem preso e em bom estado.

8 Verifique se todos os componentes da moto-serra estão apertados e se não estão danificados ou em falta.

9 Verifique se a protecção da corrente está no seu lugar e em bom estado.

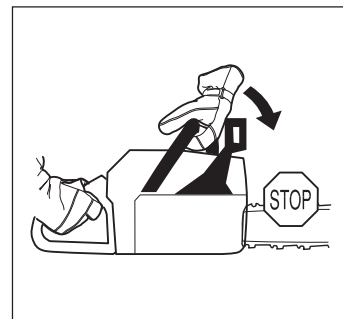
6 ARRANQUE



A inspiração prolongada dos gases de escape do motor, de névoa do óleo da corrente ou de serrim pode ser um risco para a saúde.

Nunca arranque a moto-serra sem que a lâmina, a corrente e todas as coberturas estejam devidamente montadas.

O travão da corrente deve estar activado no arranque da moto-serra. Veja instruções no capítulo Arranque. Nunca arranque com a moto-serra no ar, sempre no solo e com o pé no punho. Este procedimento é muito perigoso, uma vez que se perde facilmente o controlo sobre a moto-serra. Veja instruções no capítulo Arranque.



• Nunca arranque com a moto-serra sem que a lâmina, corrente e cobertura do acoplamento estejam correctamente montadas. (Ver "Montagem").

• Nunca arranque com a moto-serra dentro de casa. Conscientize-se do perigo ao inspirar os gases de escape do motor.

• Observe os arredores e certifique-se de que não há risco de pessoas ou animais entrarem em contacto com a corrente da serra.

• Coloque a moto-serra sobre o solo, com o seu pé direito no punho traseiro. Agarre no punho dianteiro com a mão esquerda, com firmeza. Controle para que a moto-serra esteja firme e que a corrente não entra em contacto com o solo ou outro objecto. Agarre depois no punho de arranque com a mão direita e puxe a pega de arranque. **Nunca enrole a corda de arranque na mão.**



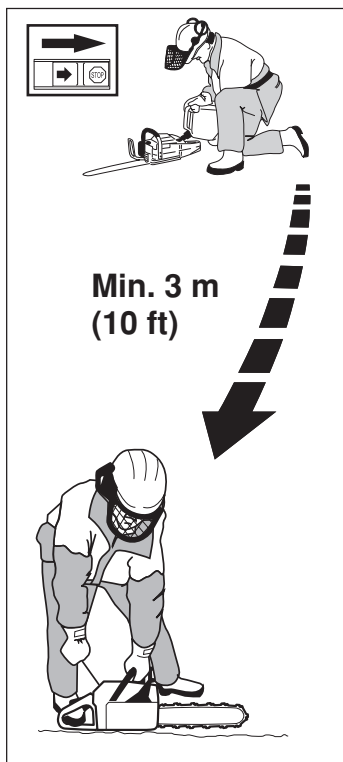
7 SEGURANÇA DO COMBUSTÍVEL (Abastecimento/Mistura/Armazenagem)



O combustível e os seus vapores são altamente inflamáveis. Cuidado ao manusear combustível e óleo de corrente. Pense nos riscos de incêndio, explosão e aspiração.

INSTRUÇÕES DE SEGURANÇA

- Nunca abasteça uma moto-serra com o motor em funcionamento.
- Zele por uma boa ventilação ao abastecer e misturar combustível (gasolina e óleo de dois tempos).
- Mude a moto-serra de lugar, pelo menos a 3 metros de distância do lugar onde abasteceu antes de arrancar.
- Nunca arranque com a moto-serra se:
 - a) Derramou combustível ou óleo de corrente sobre a mesma. Remova todo o líquido derramado e deixe que os restos de gasolina se evaporem.
 - b) Derramou combustível ou óleo de corrente sobre si mesmo ou suas roupas. Mude de roupas.
 - c) Há fuga de combustível. Controle regularmente se não há fugas na "Tampa do depósito" e "Tubos de combustível".
- Guarde a moto-serra e o combustível de modo que uma eventual fuga ou vapores não corram o risco de entrar em contacto com faíscas ou chama viva, por exemplo, máquinas e motores eléctricos, contactos/interruptores eléctricos, caldeiras de aquecimento ou similares.
- Ao armazenar combustível deverá usar-se o recipiente especialmente destinado e aprovado para esse fim.
- Durante longos períodos de armazenagem ou transporte da motosserra, deve-se esvaziar os depósitos de combustível e óleo de corrente. Consulte a estação de gasolina mais próxima sobre como se desfazer do excedente de combustível e óleo de corrente.
- 8 Nunca use outros acessórios além dos recomendados nestas instruções para o uso. Veja "Equipamento de corte" e "Especificações técnicas".



Um equipamento de corte incorrecto ou uma corrente de serra incorrectamente limada aumenta o risco de acidentes! Uma combinação incorrecta lâmina/corrente pode aumentar o risco de acidentes!

INSTRUÇÕES GERAIS DE TRABALHO



Esta secção aborda regras básicas de segurança para o trabalho com a moto-serra. A informação fornecida nunca poderá substituir os conhecimentos adquiridos de forma teórica e prática por um profissional. Se você se sentir inseguro sobre a melhor maneira de continuar a trabalhar, pergunte a um especialista. Dirija-se ao seu revendedor de moto-serras, à sua oficina autorizada ou a um utilizador de moto-serras experiente. Evite qualquer forma de uso para a qual não se sinta suficientemente qualificado!

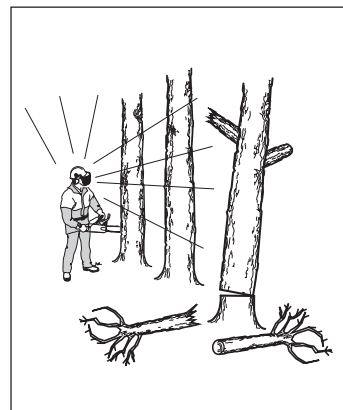
Importante

- 1 Antes de usar, você deve entender o que significa retrocesso e como o poder evitar (ver "Medidas de prevenção contra retrocessos").
- 2 Antes do uso você deve compreender a diferença em serrar com a parte inferior da lâmina e com a superior, respectivamente (ver "Medidas de prevenção contra retrocessos").

1 Regras básicas de segurança

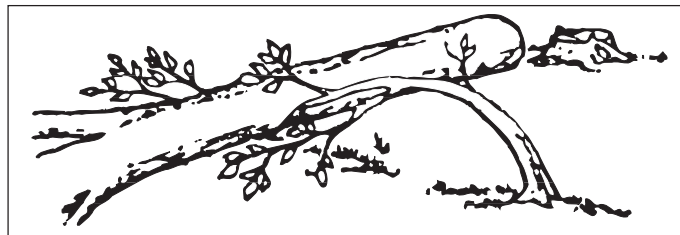
1 Observe os arredores:

- Para assegurar-se de que pessoas, animais ou outro factor não possam interferir no seu controlo sobre a moto-serra.
- Para evitar que os aspectos acima citados não se arrisquem a entrar em contacto com a corrente da serra ou serem atingidos por uma árvore em queda e ferirem-se.



Siga os pontos acima mas nunca use uma moto-serra sem a possibilidade de pedir ajuda em caso de acidente.

- 2 Evite o uso em condições meteorológicas desfavoráveis. Por exemplo, em denso nevoeiro, chuva e vento fortes, frio intenso, etc. Trabalhar com mau tempo é cansativo e pode ocasionar situações perigosas, por exemplo, solo escorregadio, influência na direcção de abate das árvores, etc.
- 3 Seja extremamente cauteloso ao serrar pequenos galhos e evite serrar em arbustos (= muitos pequenos ramos ao mesmo tempo). Pequenos galhos podem, após o corte, prenderem-se à corrente da serra, serem lançados contra si e causarem sérios acidentes pessoais.



- 4 Certifique-se de que pode andar e estar de pé com segurança. Tenha cuidado com eventuais obstáculos em caso de um deslocamento inesperado (raízes, pedras, galhos, buracos, valas, etc.). Use de extrema precaução ao trabalhar em terreno inclinado.



- 5 Tenha muito cuidado ao serrar galhos ou troncos que estiverem entesados. Um galho ou tronco entesado podem, tanto antes como após a serração, retornar à sua posição normal. Estando você e o corte da serra em posição incorrecta, poderá ocorrer que você ou a moto-serra sejam atingidos, perdendo o controlo. Ambas as situações podem acarretar sérias lesões pessoais.



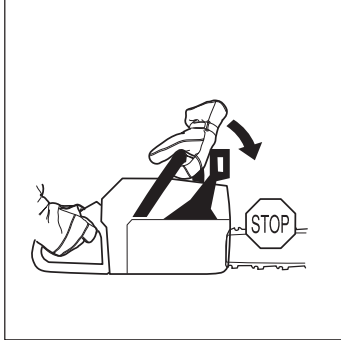
INSTRUÇÕES DE SEGURANÇA



- 6 Ao deslocar-se, a corrente deverá ser travada com o travão de corrente e o motor desligado. Leve a moto-serra com a lâmina e corrente voltadas para trás. Em deslocamentos mais longos bem como ao transportar, use o protector de lâmina.



- 7 Nunca pouse a moto-serra com o motor em funcionamento, sem que tenha controlo ocular sobre essa, bem como trave a corrente com o travão respectivo. Em "estacionamentos" prolongados, desligue o motor.



2 Técnica básica de serração



Nunca utilize uma moto-serra segurando-a só com uma mão. Não é possível controlar uma moto-serra em segurança só com uma mão; corre o risco de se serrar a si próprio. Mantenha sempre os punhos bem seguros com ambas as mãos.

Noções gerais

- Mantenha sempre aceleração total em toda a serração!
- Deixe o motor retornar ao ralenti após cada corte de serra (períodos longos de aceleração total sem sobrecarga para o motor, ou seja, sem a resistência que o motor experimenta na serração, causam sérios danos ao motor).
- Serrar de cima para baixo = Serrar com a corrente "a puxar".
- Serrar de baixo para cima = Serrar com a corrente "a empurrar".

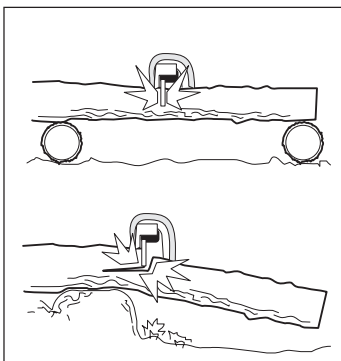
Veja "Medidas de prevenção contra retrocessos", com relação ao aumento de risco de retrocesso causado pela serração com a corrente "a empurrar".

Denominações

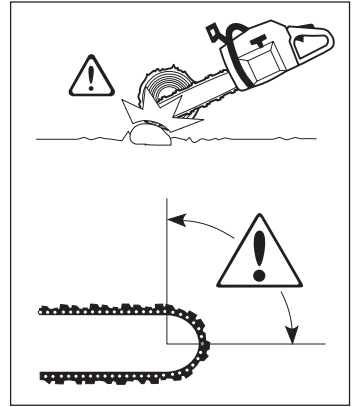
- Traçagem = denominação geral da serração de fora a fora da árvore.
 Desrama = Serrar os galhos de uma árvore abatida.
 Fendilhamento = Quando o objecto que você irá traçar, parte-se antes de se completar o corte da serra.

Ante cada traçagem há cinco factores muito importantes a considerar:

- 1 O equipamento de corte não pode ficar comprimido no corte de serra.
- 2 O objecto a serrar não pode fender-se.



- 3 A corrente da serra não pode tocar o solo ou outro objecto, durante ou após uma serração de fora a fora.
- 4 Há risco de retrocesso?
- 5 Pode o aspecto do terreno e dos arredores influir na sua estabilidade e segurança ao andar ou estar de pé?



O motivo da corrente prender-se ou do objecto a serrar fender-se pode ser causado por dois factores: Que apoio o objecto a serrar tem antes e depois da traçagem e também se o objecto a serrar se encontra numa posição entesada.

Os factos indesejáveis acima mencionados podem, na maioria dos casos, evitar-se através da execução da traçagem em duas etapas, tanto pela parte superior como pela inferior. Trata-se de neutralizar a tendência do objecto a serrar em prender a corrente da serra ou de fender-se.

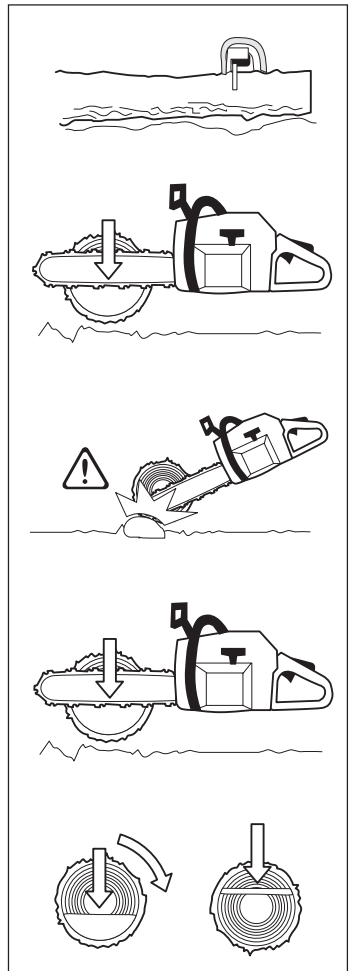


Se a corrente se prender no corte de serra: PÁRE O MOTOR! Não tente arrancar a moto-serra do corte. Se fizer isso poderá ferir-se na corrente quando a moto-serra se desprender repentinamente. Use uma alavanca para desprender a moto-serra.

A listagem a seguir é uma exposição teórica de como proceder nas situações mais comuns que podem ocorrer a um utilizador de moto-serras.

Traçagem

- 1 O tronco está deitado sobre o solo. Não há nenhum risco da serra se prender ou de fendilhamento do objecto a serrar. O risco é, entretanto, grande de que a corrente toque o solo após a serração de fora a fora.



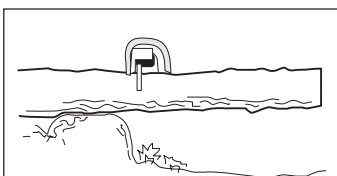
Serre de cima para baixo através de todo o tronco. Tenha cuidado durante o final do corte para evitar que a corrente toque no solo. Mantenha aceleração total mas prepare-se para o que possa acontecer.

- A Se possível (= pode-se girar o tronco?) deve o corte de serra terminar a 2/3 dentro do tronco.

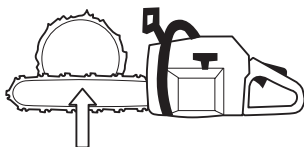
- B Gire o tronco de modo a poder completar o restante 1/3, serrando de cima para baixo.

INSTRUÇÕES DE SEGURANÇA

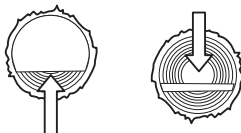
- 2 O tronco tem apoio numa extremidade. Grande risco de fendilhamento.



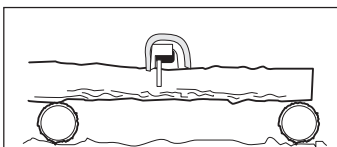
- A Começa a serrar de baixo para cima (cerca de 1/3 do diâmetro do tronco).



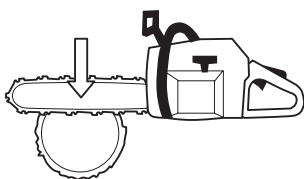
- B Termine de cima para baixo de modo que os dois cortes se encontrem.



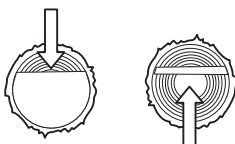
- 3 O tronco está apoiado em ambas as extremidades. Grande risco da corrente prender-se.



- A Comece a serrar de cima para baixo (cerca de 1/3 do diâmetro do tronco).



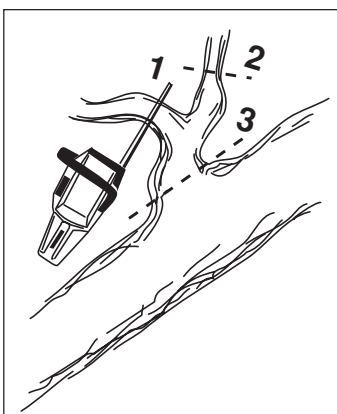
- B Termine de baixo para cima de modo que os dois cortes se encontrem.



Desrama

Na desrama de galhos mais grossos, serão aplicados os mesmos princípios da traçagem.

Corte galhos difíceis por partes.



3 Técnica de abate de árvores

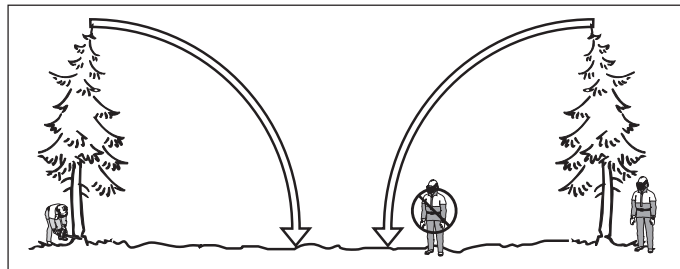


Muita experiência é exigida para abater uma árvore. Um utilizador de moto-serra inexperiente não deverá abater árvores. EVITE QUALQUER FORMA DE USO PARA A QUAL NÃO SE SINTA SUFICIENTEMENTE QUALIFICADO!

A Distância de segurança

A distância de segurança entre a árvore a abater e o próximo local de trabalho deverá ser de 2 1/2 vezes o comprimento da árvore.

Controle para que ninguém se encontre dentro desta “área de risco” antes ou durante o abate.



B Direcção de abate

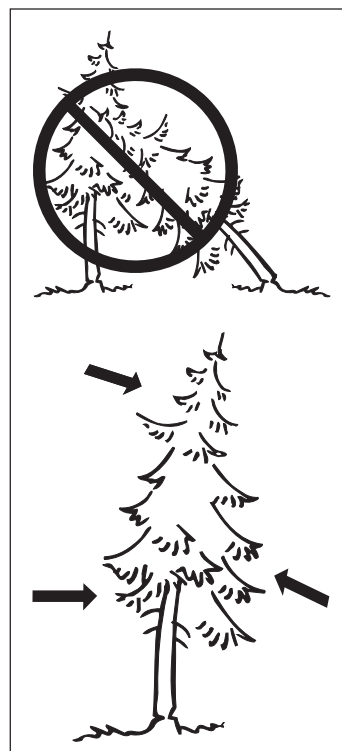
O objectivo no abate é colocar a árvore de um modo tal que a desrama a seguir, bem como a traçagem do tronco possam realizar-se num terreno tão “simples” quanto possível. Deve-se poder andar e estar de pé com segurança.

O que se deve evitar principalmente é que a árvore abatida prenda-se a outra. Retirar uma árvore abatida que se prendeu é muito perigoso (ver ponto 4 nesta secção).

Após decidir sobre a direcção de abate que deseja para a árvore, você deverá fazer uma avaliação sobre a direcção natural de queda da árvore.

Os factores que comandam este aspecto são:

- Inclinação
- Sinuosidade
- Direcção do vento
- Concentração de galhos
- Eventual peso da neve



Após essa avaliação pode-se ser obrigado a deixar a árvore cair na sua direcção natural de queda, já que é impossível ou demasiado arriscado tentar colocá-la na direcção que se tinha planeado no início.

Um outro factor importante, que não influi na direcção de queda, mas a sua segurança pessoal é verificar se a árvore não tem galhos partidos ou “mortos” que se podem romper e ferir-lo durante o trabalho de abate.

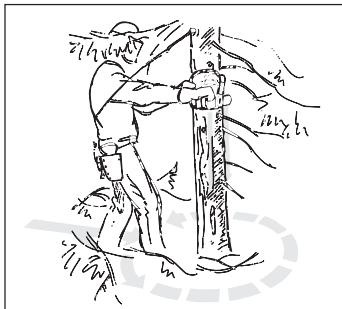


Em situações de abate críticas, os protectores acústicos devem ser levantados assim que cessar a serração, afim de se poderem perceber os sons e sinais de perigo.

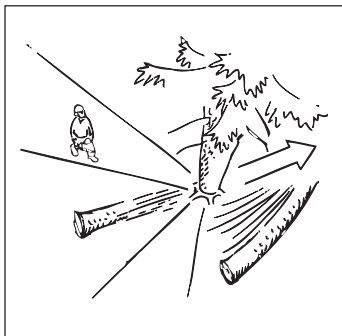
INSTRUÇÕES DE SEGURANÇA

C Desrama da parte inferior e retirada

Desrame os galhos inferiores que dificultem o trabalho. Ao desramar esses galhos é mais seguro trabalhar de cima para baixo e manter o tronco entre si e a moto-serra. Nunca desrame acima da altura dos seus ombros.



Remova a vegetação do solo em volta da árvore e prepare-se para eventuais obstáculos (pedras, galhos, buracos, etc.) de modo que você possa retirar-se facilmente quando a árvore começar a cair. A retirada deve estar situada a cerca de 135° diagonalmente atrás da direcção de abate planeada para a árvore.

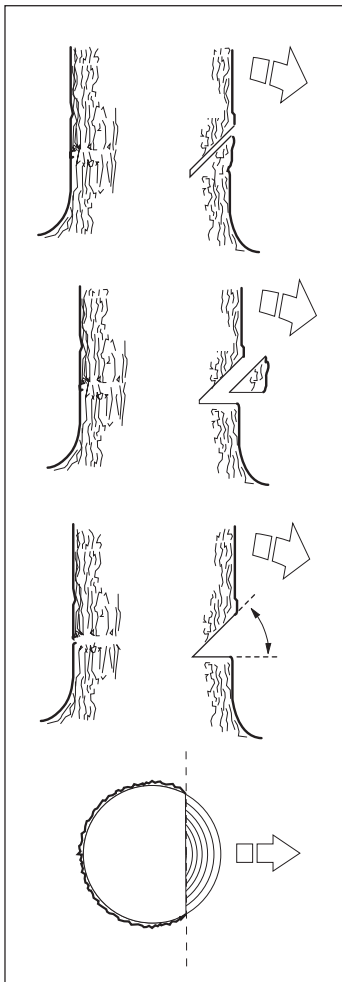


D Abate

O abate é executado com três cortes de serra. Primeiro faz-se o "CORTE DIRECCIONAL" que se constitui de um "CORTE SUPERIOR" e um "CORTE INFERIOR" e depois finaliza-se o abate com o "CORTE DE ABATE". Posicionando-se correctamente estes cortes de serra, pode-se comandar a direcção da queda com grande exactidão.

CORTE DIRECCIONAL

Ao fazer-se o CORTE DIRECCIONAL, começa-se pelo CORTE SUPERIOR. Coloque-se do lado direito da árvore e serre com a corrente "a puxar".



Depois, serre o CORTE INFERIOR de modo que este termine exactamente onde o CORTE SUPERIOR termina.

A profundidade do corte direccional deve ser de 1/4 do diâmetro do tronco e o ângulo entre o corte superior e o inferior, no mínimo de 45°.

O encontro de ambos os cortes chama-se "LINHA DO CORTE DIRECCIONAL". Esta linha deverá situar-se em posição totalmente horizontal e ao mesmo tempo formar um ângulo recto (90°) com a direcção de queda escolhida.

CORTE DE ABATE

O corte de abate serra-se do outro lado da árvore e deve estar em posição absolutamente horizontal. Ponha-se do lado esquerdo da árvore e serre com a corrente "a puxar".

Situe o CORTE DE ABATE a cerca de 3-5 cm (1,5-2 pol) sobre o plano horizontal do CORTE DIRECCIONAL.

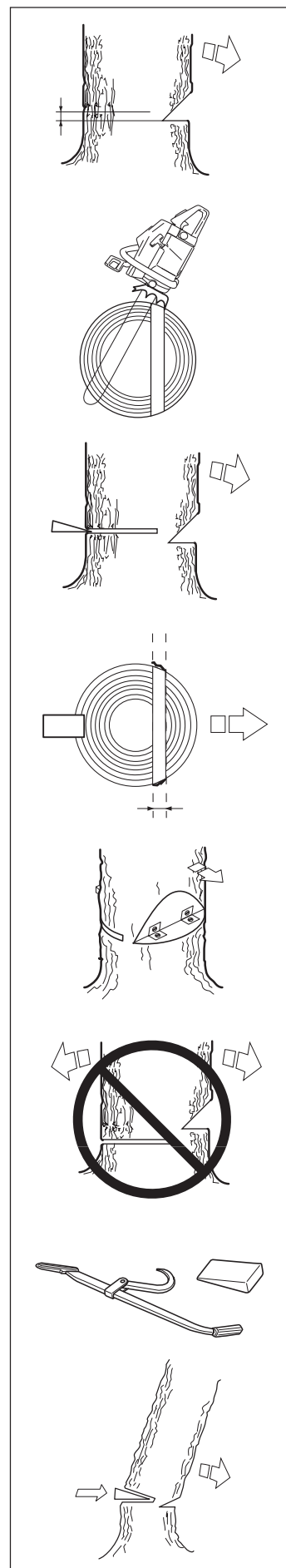
Coloque o apoio para casca (se estiver montado) atrás da linha de ruptura. Serre com aceleração total e penetre devagar a corrente/lâmina na árvore. Observe se a árvore se move no sentido contrário ao da direcção de queda escolhida. Introduza uma CUNHA DE ABATE ou BARRA EXTRACTORA assim que a profundidade de corte permita.

O CORTE DE ABATE deverá terminar paralelamente à LINHA DO CORTE DIRECCIONAL de modo que a distância entre ambos seja no mínimo de 1/10 do diâmetro do tronco. A parte não serrada no tronco se chama LINHA DE RUPTURA.

A LINHA DE RUPTURA funciona como uma dobradiça que comanda a direcção da queda da árvore.

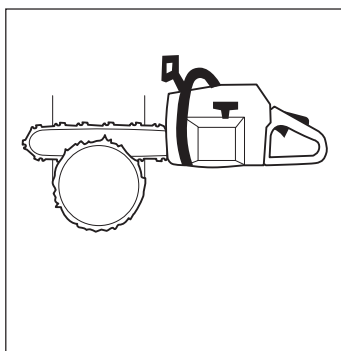
Todo o controlo sobre a direcção de queda da árvore se perde caso a LINHA DE RUPTURA seja demasiado pequena ou muito serrada, ou se o corte direccional e o corte de abate estiverem incorrectamente posicionados.

Quando o corte de abate e o corte direccional estão executados, a árvore deverá começar a cair por si própria ou com a ajuda da CUNHA DE ABATE ou BARRA EXTRACTORA.

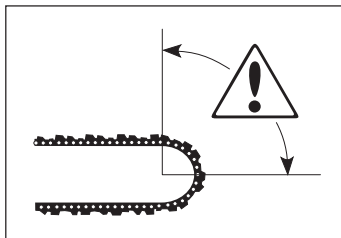


INSTRUÇÕES DE SEGURANÇA

Recomendamos o uso de um comprimento de lâmina que ultrapasse o diâmetro do tronco da árvore, de modo que o CORTE DE ABATE e o CORTE DIRECCIONAL possam ser executados com o chamado "CORTE SIMPLES" (ver "Especificações técnicas" com relação ao comprimento de lâmina adequado ao seu modelo de moto-serra).



Há métodos para abate de árvores com os diâmetros do tronco maiores do que o comprimento da lâmina. Esses métodos acarretam um elevado risco de que o sector de risco de retrocesso entre em contacto com algum objecto.



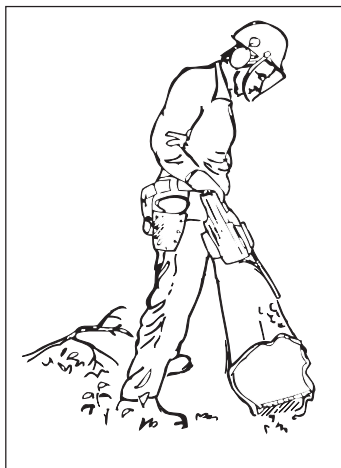
DESACONSELHAMOS OS UTILIZADORES INSUFICIENTEMENTE QUALIFICADOS A ABATER UMA ÁRVORE COM COMPRIMENTO DE LÂMINA MENOR QUE O DIÂMETRO DO TRONCO!

E Desrama



A MAIORIA DOS ACIDENTES DE RETROCESSO OCORREM NA DESRAMA! CONCENTRE-SE INTENSAMENTE SOBRE ONDE ESTÁ SITUADO O SECTOR DE RISCO DE RETROCESSO DA LÂMINA, AO SERRAR GALHOS ENTESADOS!

Certifique-se de que pode andar e estar de pé com segurança! Trabalhe a partir do lado esquerdo do tronco. Trabalhe o mais próximo possível da moto-serra para um melhor controlo. Quando possível deixe o peso da serra apoiar-se sobre o tronco.



Desloque-se somente quando a moto-serra estiver entre si e o tronco.

F Corte do tronco em toros

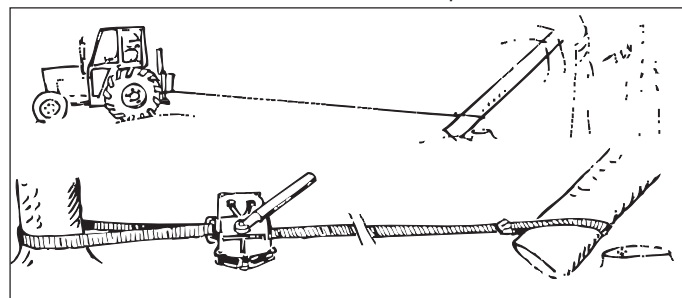
Veja "Instruções gerais de trabalho" ponto 2, secção "Técnica básica de serração".

4 Tratamento de um resultado de abate mal-sucedido = risco de acidente muito elevado

A Remoção de uma "árvore presa no abate"

O método mais seguro é usar um guincho.

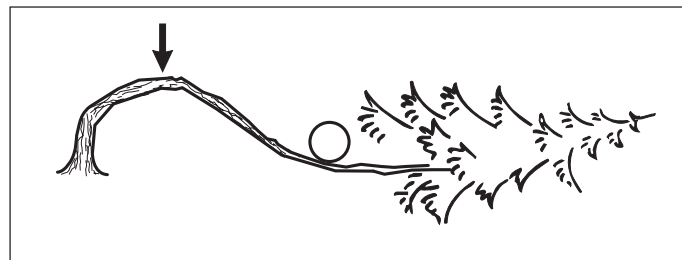
A Montado num tractor B Transportável



B Serração em árvores ou galhos que se encontram entesados

Preparativos:

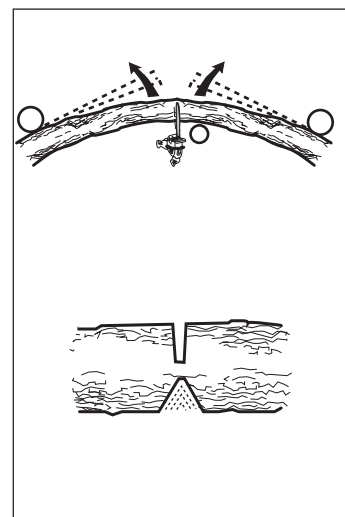
- Avalie em que direcção o entesamento ocorre e também onde está o seu "PONTO DE RUPTURA" (ou seja, o ponto onde se partiria se fosse ainda mais entesado).



- Decida qual o modo mais seguro de libertar o entesamento e se você é capaz de o fazer. Em situações extremamente complicadas, o único método seguro é abster-se de usar a moto-serra e usar um guincho.

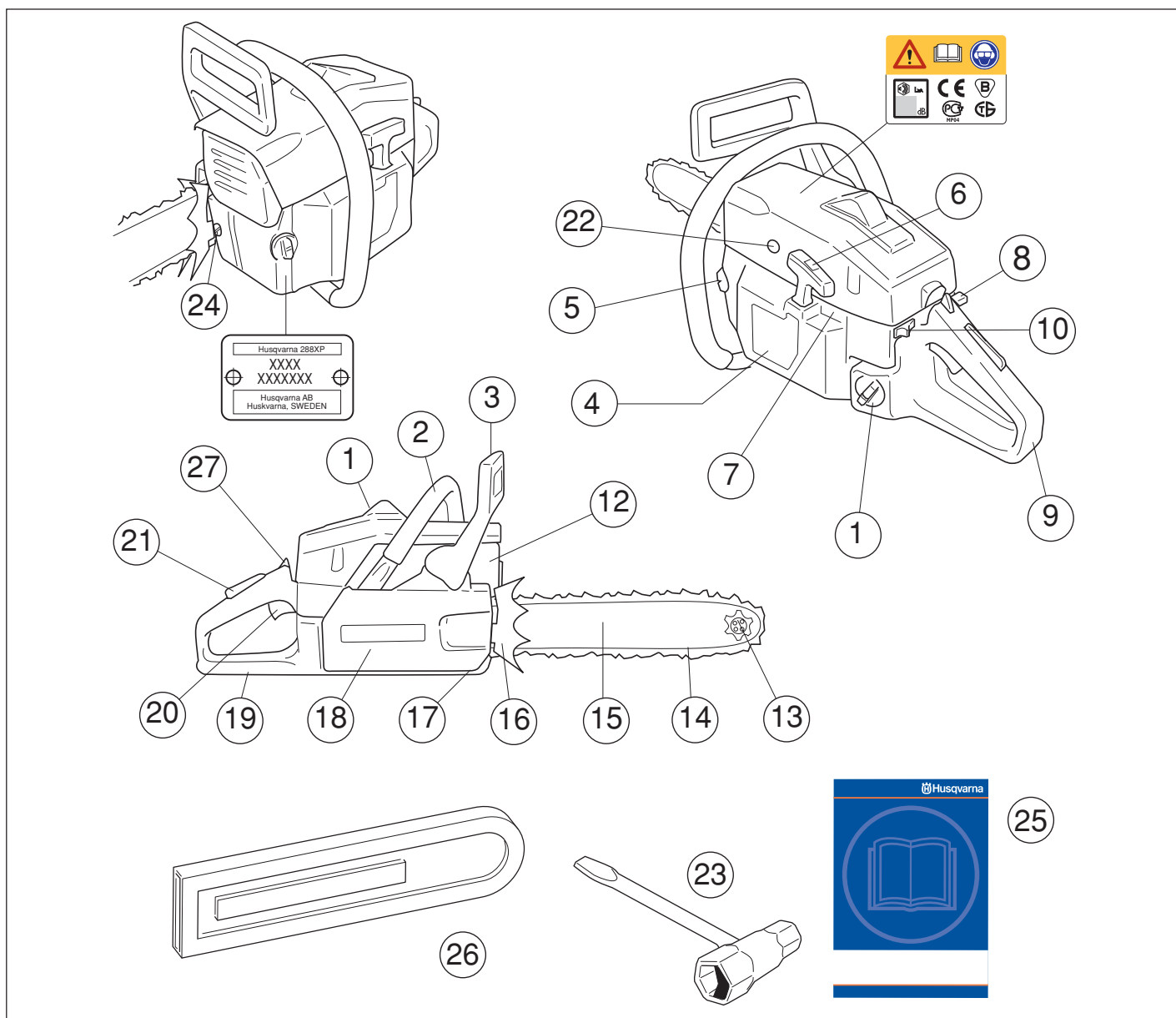
Aplica-se em geral:

- Posicione-se de modo tal que não se arrisque a ser atingido pela árvore/galhos quando se desfizer o entesamento.
- Faça um ou vários cortes no "PONTO DE RUPTURA" ou nas suas proximidades. Serre com profundidade suficiente e com tantos cortes quantos forem necessários para que o entesamento da árvore/galhos se dissipe, e em proporções suficientes para que a árvore/galhos "rompam-se" no PONTO DE RUPTURA.



Nunca serre de fora a fora um objecto que se encontra entesado!

COMO SE CHAMA?



Como se chama?

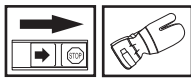
1. Cobertura do cilindro
2. Punho dianteiro
3. Protecção anti-retrocesso
4. Dispositivo de arranque
5. Depósito de óleo da corrente
6. Pega do arranque
7. Parafusos de regulagem, carburador
8. Estrangulador.
9. Punho traseiro
10. Contacto de paragem. Liga/desliga a ignição
11. Depósito de combustível
12. Silenciador
13. Roleto
14. Corrente
15. Lâmina
16. Apoio para casca
17. Retentor da corrente. Capta a corrente se esta saltar ou se romper
18. Cobertura do acoplamento com travão de corrente incorporado
19. Protecção da mão direita. Protege a mão direita em caso da corrente romper-se ou saltar.
20. Acelerador
21. Bloqueio de acelerador. Evita acelerações involuntárias.
22. Válvula descompressora (288XP)
23. Chave universal
24. Parafuso esticador da corrente
25. Instruções para o uso
26. Protector de lâmina
27. Bloqueio da aceleração de arranque

MONTAGEM

Montagem da lâmina e corrente

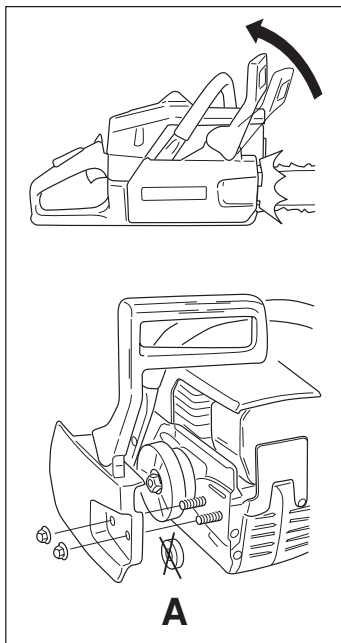


CUIDADO! Qualquer manuseio da corrente requer o uso de luvas.



Verifique se o travão de corrente não está accionado, movendo o protector anti-retrocesso do travão de corrente no sentido do punho dianteiro.

Desatarraxe inteiramente as porcas e remova a cobertura de acoplamento (travão de corrente). Retire o protector para transporte (A).



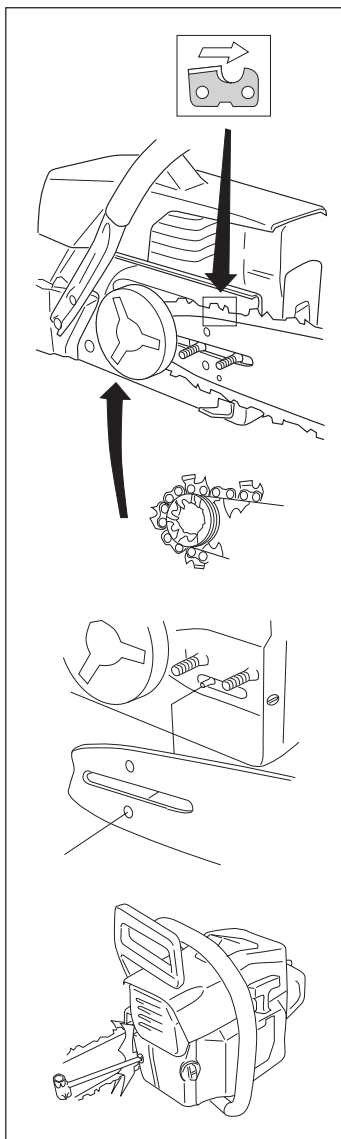
Monte a lâmina nos seus parafusos respectivos. Coloque a lâmina na sua posição mais atrás. Ponha a corrente sobre o pinhão e a ranhura da lâmina. Comece pela parte superior da lâmina.

Verifique se o fio dos elos de corte está voltado para a frente, na parte superior da lâmina.



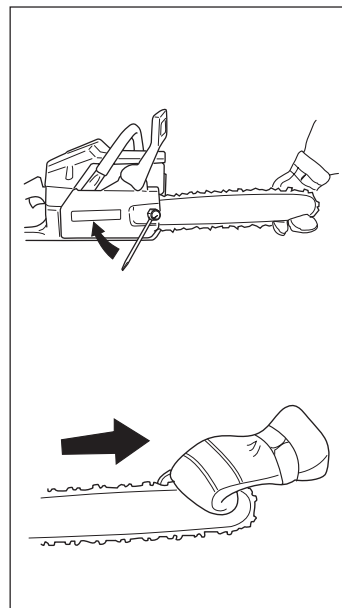
Monte a cobertura do acoplamento (travão de corrente) e localize o pino do esticador da corrente no encaixe da lâmina. Verifique se os elos de condução da corrente passam pelo pinhão da corrente e se a corrente está em posição correcta na ranhura da lâmina. Aperte as porcas da lâmina com os dedos.

Estique a corrente, parafusando com o auxílio da chave universal o parafuso esticador da corrente, no sentido dos ponteiros do relógio. A corrente deverá esticar-se até não mais ficar a pender na parte inferior da lâmina.



A corrente está correctamente esticada quando não mais pender na parte inferior da lâmina e ainda possa ser girada facilmente com a mão. Aperte bem as porcas da lâmina com a chave universal ao mesmo tempo que segura a extremidade da lâmina.

Numa nova corrente, a tensão desta deverá ser controlada constantemente até completar a rotação. Verifique a tensão da corrente regularmente. Uma corrente correcta significa boa capacidade de corte e longa vida útil.



MANEJO DO COMBUSTÍVEL

Combustível

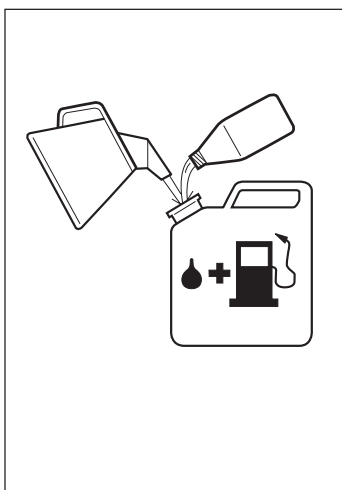
Atenção! A moto-serra está equipada com um motor de dois tempos e deve sempre funcionar com uma mistura de gasolina e óleo para motores de dois tempos. Para assegurar a mistura correcta é importante medir cuidadosamente a quantidade de óleo a ser misturada. No caso de pequenas quantidades a misturar, até pequenos erros na quantidade de óleo influem fortemente na proporção da mistura.



Tenha sempre boa ventilação ao manusear combustível.

Gasolina

- Use gasolina de qualidade, com ou sem chumbo.
- A octanagem mínima recomendada é de 90 octanas. Se o motor trabalhar com teor inferior a 90 octanas poderá ocorrer o chamado "bater de pinos". Isto conduz a um aumento na temperatura do motor, podendo causar sérias avarias no motor.
- Ao trabalhar com rotações altas continuamente (p. ex. na desrama), recomenda-se uma octanagem mais elevada.



Óleo para motor de dois tempos

- Para o melhor resultado use o óleo de dois tempos HUSQVARNA que é especialmente desenvolvido para moto-serras. A proporção de mistura é 1:50 (2%).
- Se não houver óleo de dois tempos HUSQVARNA disponível, pode-se usar outro óleo de dois tempos de alta qualidade para motores arrefecidos a ar. Consulte o seu concessionário ao escolher o óleo. Proporções de mistura 1:33 (3%) - 1:25 (4%).
- Nunca use óleo de dois tempos para motores de popa arrefecidos a água, o chamado "outboardoil".
- Nunca use óleo para motores a quatro tempos.

Gasolina	Óleo		
	Lit.		
Lit.	2%(1:50)	3%(1:33)	4%(1:25)
5	0,10	0,15	0,20
10	0,20	0,30	0,40
15	0,30	0,45	0,60
20	0,40	0,60	0,80

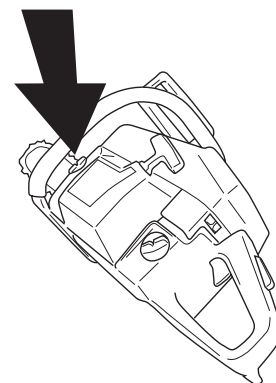
Mistura

- Misture sempre gasolina e óleo num recipiente limpo e aprovado para gasolina.
- Comece sempre por despejar a metade da gasolina a ser misturada. Despeje depois todo o óleo. Agite bem a mistura. Despeje o restante da gasolina.
- Agite a mistura cuidadosamente antes de a despejar no depósito de combustível da serra.
- Não misture combustível além do necessário para se consumir durante um mês, no máximo.
- Se a serra não for usada por um longo período, esvazie o depósito de combustível e limpe-o.



Óleo de corrente

- A lubrificação da corrente é automática e como lubrificante se recomenda um óleo especial (óleo de corrente) com boa capacidade de aderência.
- Em países onde não houver óleo de corrente especial, recomenda-se óleo para transmissões EP 90.
- Nunca aplique óleo usado. Isto acarreta danos à bomba de óleo, lâmina e corrente.
- É importante o uso do tipo de óleo correcto em relação à temperatura do ar (viscosidade adequada).
- Temperaturas abaixo de 0°C conferem a determinados óleos uma baixa fluidez. Isto acarreta sobrecarga na bomba de óleo, danificando suas peças.
- Consulte o seu concessionário ao escolher óleo de lubrificação de corrente.



MANEJO DO COMBUSTÍVEL

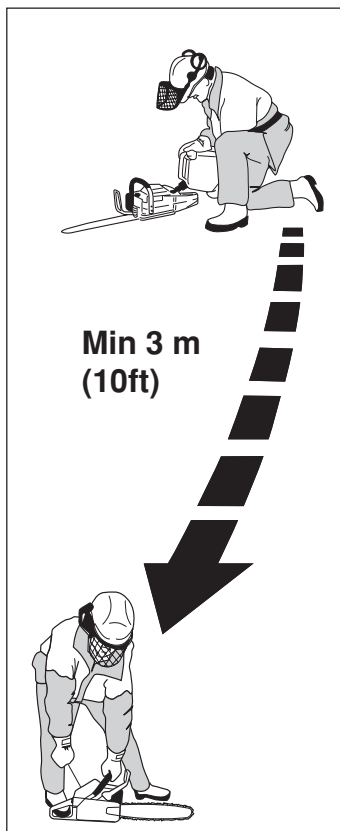
Abastecimento



ATENÇÃO! As medidas de precaução abaixo diminuem os riscos de incêndio.

- Não fume nem ponha nenhum objecto quente nas proximidade do combustível.
- Nunca abasteça com o motor em funcionamento.
- Abra a tampa do depósito devagar, ao abastecer, para dar saída lenta aos gases se houver um excesso de pressão.
- Aperte bem a tampa do depósito após abastecer.
- Retire sempre a serra do local de abastecimento ao arrancar.

Limpe bem à volta da tampa do depósito. Limpe com regularidade os depósitos de combustível e óleo de corrente. O filtro de combustível deve trocar-se no mínimo uma vez por ano. Sujidades nos depósitos acarretam distúrbios no funcionamento. Verifique se o combustível está bem misturado, agitando o recipiente antes de encher o depósito. O volume dos depósitos de óleo de corrente e de combustível mantém uma proporção entre si. Por essa razão, abasteça sempre o depósito de combustível e de óleo de corrente ao mesmo tempo.



ARRANQUE E PARAGEM

Arranque e paragem



ATENÇÃO! Antes de arrancar, observe o seguinte:

- Não arranque a moto-serra sem que a lâmina, a corrente da serra e todas as coberturas estejam montadas. A embraiagem pode soltar-se e causar acidentes pessoais.
- Retire sempre a serra do local de abastecimento antes de arrancar.
- Coloque a serra sobre uma superfície firme. Certifique-se de que está numa posição estável e que a corrente não entra em contacto com nenhum objecto.
- Certifique-se de que nenhuma pessoa estranha se encontra na zona de trabalho.

Motor frio

ARRANQUE:

O travão da corrente deve estar activado no arranque da moto-serra. Active o travão levando a protecção contra o retrocesso para a frente.

IGNIÇÃO:

Mova o contacto de paragem para a esquerda.

ESTRANGULADOR:

Puxe a regulagem do estrangulador.

ACELERAÇÃO DE ARRANQUE:

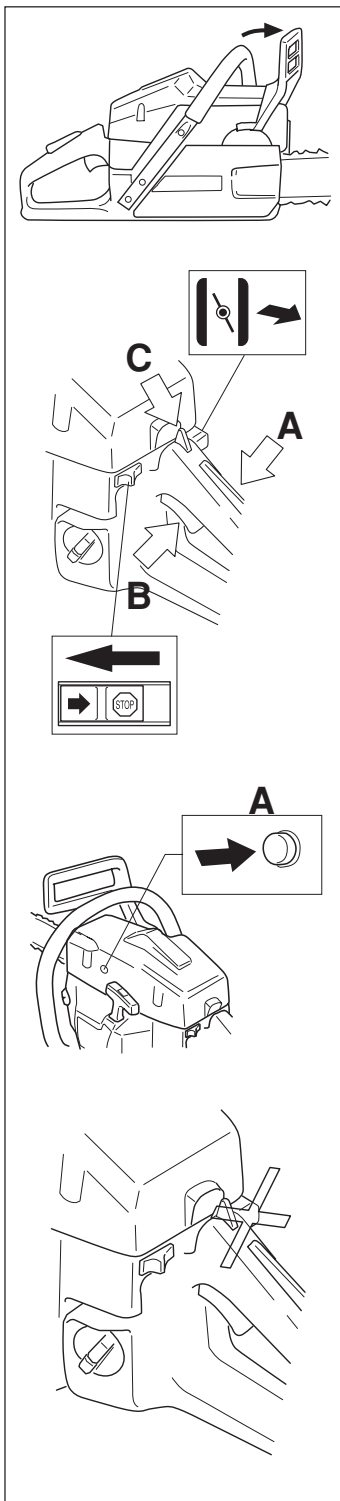
1. Comprima o bloqueio do acelerador (A).
2. Dê aceleração máxima com o comando (B).
3. Pressione o bloqueio da aceleração de arranque para trás (C).

(288XP)

Se a serra estiver equipada com uma válvula descompressora (A): Comprima a válvula descompressora para diminuir a pressão no cilindro. Isto facilita o arranque da moto-serra. A válvula descompressora deve-se usar sempre no arranque. Quando a serra arranca, a válvula retorna automaticamente à posição original.

Motor quente

Para arrancar, proceda igualmente como motor frio mas sem puxar a regulagem do estrangulador.



Arranque

Segure no punho dianteiro com a mão esquerda. Ponha o pé direito na parte inferior do punho traseiro e pressione a serra contra o solo. Agarre na pega do arranque e puxe devagar a corda com a mão direita até encontrar resistência (os prendedores do arranque actuam) e a partir de então dê puxões rápidos e fortes. **Nunca enrole a corda de arranque na mão.**

Uma vez que o travão da corrente continua activado, a rotação do motor deve ser baixada logo que possível para a marcha em vazio, o que se consegue desligando o bloqueio do acelerador. Deste modo pode evitar desgaste desnecessário da embraiagem, do tambor da embraiagem e das cintas de travagem.

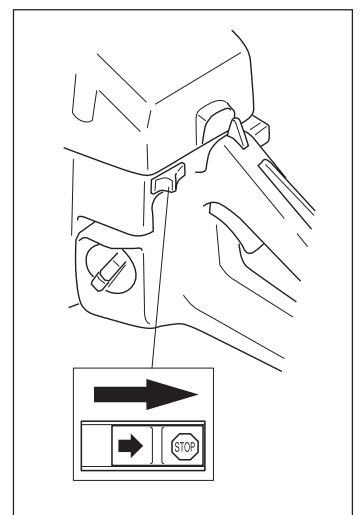
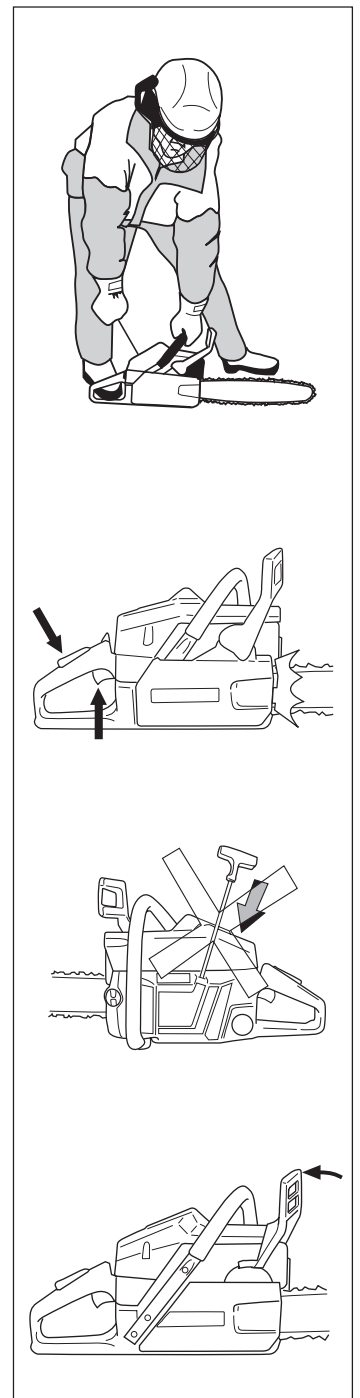
Comprima imediatamente para dentro o estrangulador quando o motor funcionar e faça renovadas tentativas até que o motor arranque. Quando o motor arranque dê rapidamente aceleração total e a aceleração de arranque é automaticamente desligada.

Obs: Não puxe inteiramente a corda de arranque nem solte a pega do arranque se estiver em posição totalmente distendida. Esta prática pode danificar a moto-serra.

Rearme o travão da corrente levando a protecção contra o retrocesso em direcção ao arco dos punhos. A moto-serra está agora pronta a ser usada.

Paragem

O motor pára ao se desligar a ignição. (desloque o contacto de paragem para a direita).



MANUTENÇÃO

Carburador

Funcionamento, Regulação Básica, Afinação

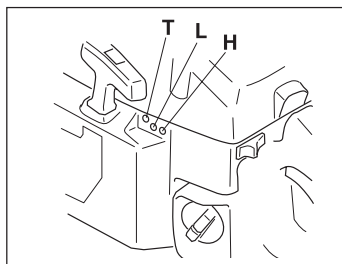


ATENÇÃO! A lâmina, corrente e cobertura de acoplamento (travão de corrente) têm de estar montadas antes de arrançar com a serra. Caso contrário, o acoplamento pode soltar-se e causar acidentes pessoais.

Funcionamento

- Através do acelerador, o carburador comanda a rotação do motor. No carburador mistura-se ar/combustível. Esta mistura ar/combustível é ajustável. Para aproveitar a máxima potência da serra, a regulação deverá estar correcta.
- A regulação do carburador significa que o motor ajusta-se às condições locais, p. ex., clima, altitude, gasolina e tipo de óleo de 2 tempos.

- O carburador dispõe de três possibilidades de regulação:
L= Calibrador de baixa rotação
H= Calibrador de alta rotação
T= Parafuso de ajuste do ralenti



- Com os calibradores L e H ajusta-se a quantidade de combustível desejada para o fluxo de ar que a abertura reguladora da mistura permite. Parafusando-se para a direita, a mistura ar/combustível torna-se pobre (menos combustível) e para a esquerda torna-se rica (mais combustível). A mistura pobre propicia rotações mais altas e a mistura rica, rotações mais baixas.
- O parafuso T regula a posição do acelerador na marcha em vazio. Aparafusando-se para a direita, aumenta a rotação do ralenti. Para a esquerda, diminui a rotação do ralenti.

Regulação básica e rodagem

No banco de provas da fábrica faz-se uma regulação básica do carburador. **A regulação básica é H = 1 de volta e respectivamente, L = 1 de volta.**

Para que as peças do motor possam ter uma boa lubrificação básica (rodagem), o carburador deverá regular-se para uma mistura de combustível mais rica, nas 3-4 primeiras horas de funcionamento da serra. Para obter este resultado, ajusta-se a rotação de aceleração máxima para 600-700 rpm abaixo da rotação de aceleração máxima recomendada.

Se não houver possibilidade de controlar a rotação de aceleração máxima com um conta-rotações, o calibrador H pode-se regular para uma mistura mais pobre do que a regulação básica determinada.

A rotação de aceleração máxima não pode ser ultrapassada.

OBS: Se a corrente girar na marcha em vazio, vira-se o parafuso T para a esquerda até a corrente parar.

Afinação

Após a "rodagem" da serra, faz-se a afinação do carburador. A afinação deve-se efectuar por pessoal qualificado. Primeiro ajusta-se o calibrador L, depois o parafuso do ralenti T e por último o calibrador H.

As seguintes rotações são recomendadas:

Máx. rotação de aceleração máxima
12 500 rpm

Rotação de ralenti
2 500 rpm

Mudança do tipo de combustível

Pode ser necessária uma nova afinação se a moto-serra, após mudança do tipo de combustível, começar a comportar-se de forma diferente no arranque, aceleração, rotação máxima, etc.

Condições

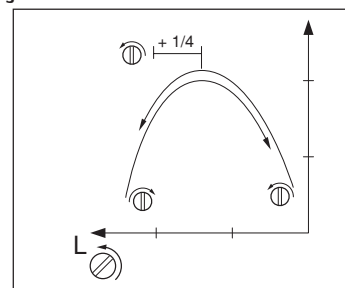
- Em todas as regulações, o filtro deverá estar limpo e a cobertura do cilindro montada. Regulando-se o carburador com um filtro de ar sujo, obtém-se uma mistura de combustível demasiado pobre, da próxima vez que se limpar o filtro. Isto pode ocasionar sérios danos ao motor.
- Parafuse com cuidado (para a direita) os calibradores L e H até ao final. Depois, parafuse-os ao contrário (para a esquerda) 1 volta. O carburador tem agora a regulação H=1 e L=1.

- Arranque com a serra conforme as instruções de arranque e aqueça-a por 10 min. **NOTE BEM:** se a corrente girar na marcha em vazio, vira-se o parafuso T para a esquerda até parar a corrente.
- Coloque a serra sobre uma superfície plana, a lâmina a apontar para o lado oposto ao utilizador e mantenha a lâmina e corrente de modo que não entrem em contacto com o solo ou outro objecto.

Calibrador de baixa rotação L

Procure a mais alta rotação no ralenti, parafusando lentamente para a direita e para a esquerda, respectivamente. Ao encontrar a mais alta rotação, parafusa-se o calibrador L 1/4 de volta para a direita.

OBS: Se a corrente girar no ralenti, vira-se o parafuso T para a direita até parar a corrente.



Afinação da marcha em vazio T

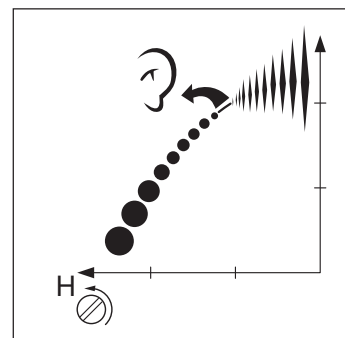
A regulação da marcha em vazio faz-se com o parafuso com a marca T. Se for necessária uma regulação, parafuse (para a direita) o parafuso do ralenti T com o motor em funcionamento até que a corrente comece a girar. Abra (girando para a esquerda) depois disso, até que a corrente esteja parada. A regulação correcta da rotação do ralenti é quando o motor trabalha uniformemente em todas as posições com boa margem de afastamento da rotação onde a corrente começa a girar.



ATENÇÃO! Se a rotação do ralenti não puder ser ajustada de modo que a corrente fique parada, consulte o serviço de assistência técnica. Não use a serra antes de correctamente regulada ou reparada.

Calibrador de rotação alta H

O calibrador de rotação alta H influi na potência e nas rotações da serra. Um calibrador de alta rotação com uma regulação demasiado pobre (calibrador H parafusado muito para dentro) causa uma sobre-rotação na serra, acarretando em dano para o motor. Faça a serra trabalhar toda acelerada durante uns 10 segundos. Parafuse depois o calibrador H para a esquerda, 1/4 de volta. Dê aceleração total outra vez por uns 10 segundos e ouça a diferença na rotação de aceleração máxima. Repita este procedimento com o calibrador H parafusando mais 1/4 de volta para a esquerda.



Agora você fez a serra trabalhar H±0, H=+1/4, e H=+1/2 a partir da regulação básica. Em aceleração total o motor soou de modo diferente a cada regulação. O calibrador H está correctamente ajustado quando a serra "balbucia" um pouco. Se a serra "gritar" o regulagem está muito pobre. Se deita muito fumo pelo silenciador ao mesmo tempo que a serra "balbucia" muito, a regulação está muito rica. Gire o calibrador H para a direita até à posição que soa correctamente. OBSERVAÇÃO: Para uma regulação óptima, deve-se procurar um profissional especializado que disponha de um conta-rotações. A rotação de aceleração máxima recomendada não poderá ser ultrapassada.

Carburador correctamente ajustado

Um carburador correctamente ajustado significa quando a serra acelerar sem hesitações e "balbuciar" algo na aceleração total. E ainda não poderá girar a corrente na marcha em vazio. Uma regulação demasiado pobre do calibrador L pode acarretar em dificuldades no arranque e má aceleração. Um calibrador H com regulação demasiado pobre dá à serra menor potência = "menos resistência", má aceleração e/ou danos no motor. Regulação muito rica tanto de L como H acarretam problemas de aceleração ou rotação de trabalho demasiado baixa.

MANUTENÇÃO

Dispositivo de arranque



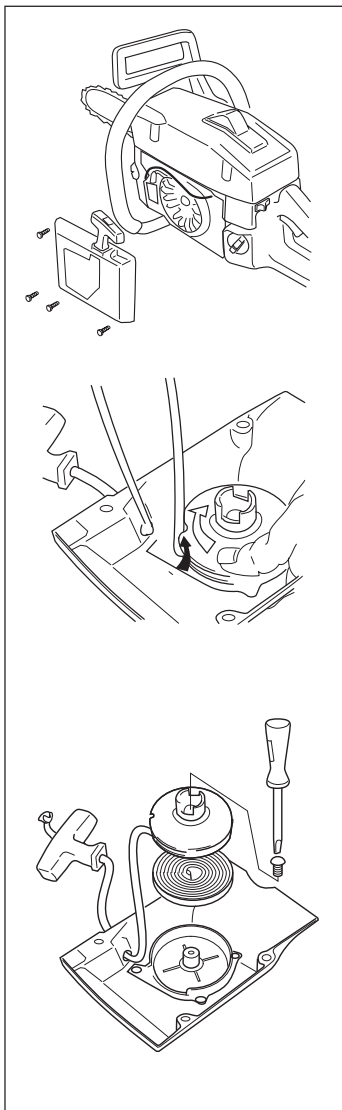
ATENÇÃO!

- A mola de retorno está esticada na câmara do dispositivo de arranque e pode, em caso de manuseio inadvertido, soltar-se causando acidentes pessoais.
- Em caso de mudança da mola ou corda de arranque deve-se ter cuidado. Use óculos de protecção.

Troca de corda de arranque gasta ou rompida



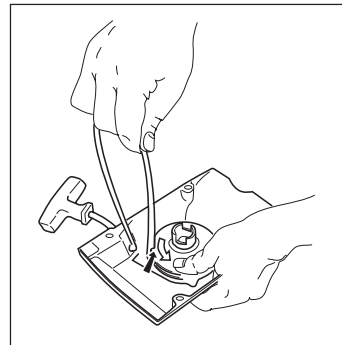
- Solte os parafusos que prendem o dispositivo de arranque contra o carter e levante o dispositivo para fora.
- Puxe a linha para fora cerca de 30 cm e levante-a no encaixe, na periferia do carretel da corda. Volte totalmente com a mola de retorno, deixando que o carretel retorne lentamente para trás.
- Afrouxe os parafusos no centro do carretel e retire o carretel. Introduza e fixe nova corda de arranque no carretel. Enrole cerca de 3 voltas da corda no carretel. Monte a corda contra a mola de retorno de modo que a extremidade dessa prenda-se no carretel. Monte os parafusos no centro do carretel. Introduza a corda de arranque pelo orifício da câmara do dispositivo de arranque e pega do arranque. Depois disso dê um nó forte na corda de arranque.



Retesamento da mola de retorno

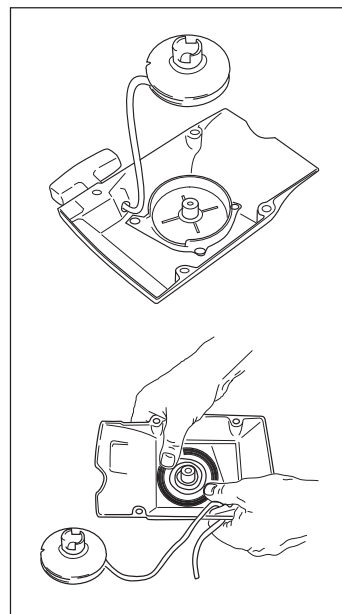
- Levante a corda de arranque no encaixe do carretel e gire este cerca de 2 voltas para a direita.

OBS: Verifique se a o carretel pode ser girado ainda mais, um mínimo de 1/2 volta, quando a corda de arranque estiver totalmente puxada.



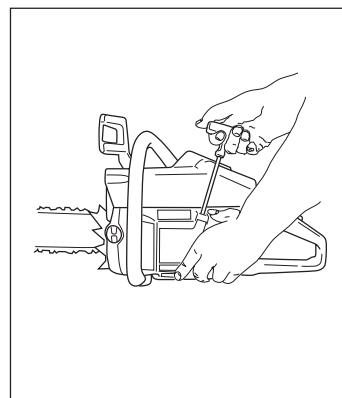
Troca de mola de retorno partida

- Levante o carretel (ver "Troca de corda de arranque gasta ou rompida"). Não se esqueça de que a mola de retorno se encontra esticada na câmara do dispositivo de arranque.
- Desmonte a mola de retorno de modo que o dispositivo de arranque, com o lado interno voltado para baixo, roce levemente contra a bancada. Se a mola se soltar na montagem, enrola-se a mesma da periferia para o centro.
- Lubrifique a mola de retorno com óleo fino. Monte o carretel e estique a mola de retorno.



Montagem do dispositivo de arranque

- Monte o dispositivo de arranque de modo a, primeiro puxar a corda de arranque e depois colocar o dispositivo de arranque no lugar, contra o carter. Depois solte lentamente a corda de arranque de modo que os prendedores do arranque se prendam ao carretel.
- Monte e aperte os parafusos que sustentam o dispositivo de arranque.



MANUTENÇÃO

Filtro de ar

O filtro de ar deve ser limpo regularmente, removendo-se poeira e sujidades de modo a evitar:

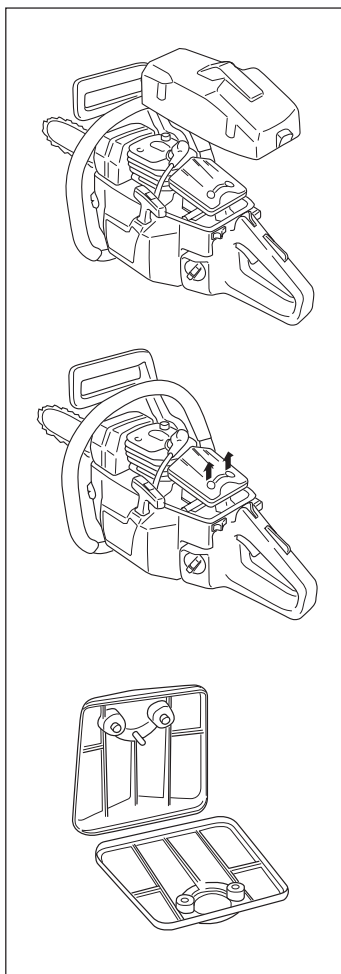
- Distúrbios no carburador
- Problemas de arranque
- Diminuição de potência
- Desgaste inútil das peças do motor
- Consumo de combustível fora do normal



Limpe o filtro de ar diariamente. Em condições de trabalho difíceis, mais frequentemente.

- O filtro de ar desmonta-se após levantar a cobertura do cilindro. Ao montar, verifique se o filtro de ar está assentado de forma totalmente estanque contra o suporte do filtro. Limpe o filtro sacudindo-o ou escovando-o.
- Uma limpeza mais completa obtém-se ao lavar o filtro com água e sabão.

Um filtro de ar usado por longo tempo nunca pode ficar completamente limpo. Por isso o filtro deve a intervalos regulares ser trocado por um novo. Um filtro danificado deve sempre ser substituído.



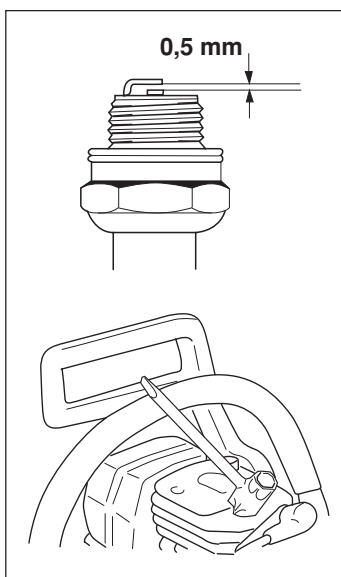
Vela de ignição



O funcionamento da vela de ignição é sensível a:

- Carburador incorrectamente regulado.
- Mistura incorrecta de combustível (demasiado óleo).
- Filtro de ar sujo.

Esses factores causam a formação de crostas nos eléctrodos da vela de ignição e podem ocasionar problemas no funcionamento e dificuldades em arrancar.



Se a potência da serra é baixa, se é difícil de arrancar ou a marcha em vazio é inconstante: verifique sempre a vela de ignição primeiro, antes de tomar outras providências.

Se a vela estiver suja, limpe-a e controle a abertura entre os eléctrodos que é de 0,5 mm. A vela de ignição deve ser trocada após um funcionamento de cerca de um mês ou mais cedo se necessário.

OBS: Use sempre o tipo de vela de ignição recomendado! A vela de ignição incorrecta pode danificar o pistão/cilindro.

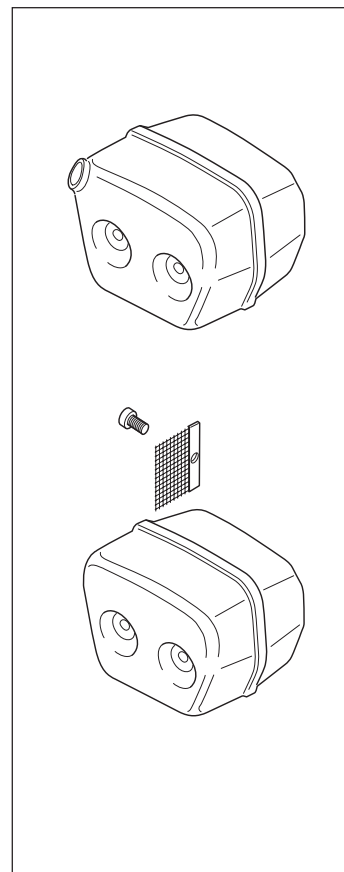
Silenciador



O silenciador é configurado para abafar o nível de ruído e para conduzir os gases de escape para longe do utilizador. Os gases de escape são quentes e podem conter faíscas que podem causar incêndios, se os gases forem dirigidos contra um material seco e inflamável. Alguns silenciadores estão equipados com uma rede retentora de faíscas especial.

Se a sua serra está equipada com um desses silenciadores, a rede deve ser limpa uma vez por semana. Isto faz-se melhor com uma escova de aço.

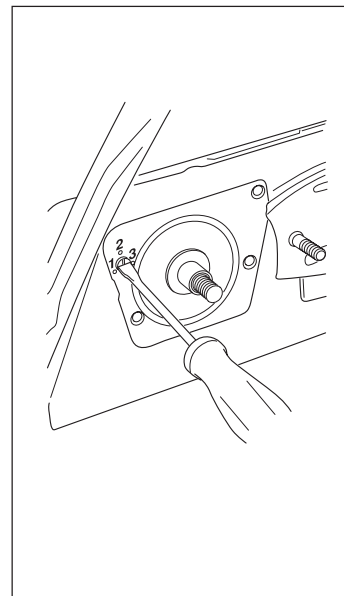
OBS: No caso de eventuais danos na rede, esta deverá ser trocada. Uma rede obstruída superaquece a serra, danificando o cilindro e o pistão. Nunca use a serra se tiver um silenciador em mau estado.



Regulação da bomba de óleo



A bomba de óleo é ajustável em quatro diferentes capacidades de óleo. A regulação da capacidade pode-se fazer depois de se desmontar a corrente, a lâmina, a cobertura do acoplamento, o acoplamento centrífugo e o tambor do acoplamento. Com o auxílio de uma chave de fenda ajusta-se a capacidade de óleo desejada, girando-se o parafuso de ajuste para um lado ou para o outro. A elevação do parafuso indicará a regulação desejada. A figura mostra a regulação para a capacidade 2.



Regulagem recomendada:
Lâmina 18" Posição 2
Lâmina 20" ou mais Posição 3-4

OBS: Ao se fazer a regulação o motor não poderá estar em funcionamento!

MANUTENÇÃO

Lubrificação do rolamento de agulhas

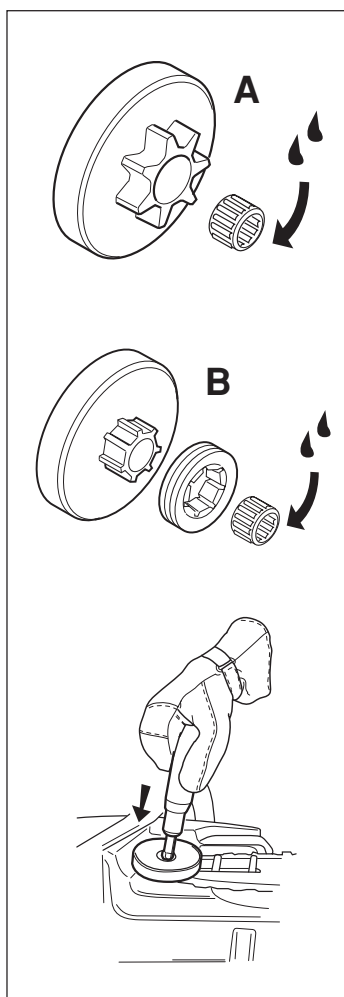


O tambor de fricção está equipado com um dos seguintes pinhões de corrente:

- ESPORA (A)
(pinhão fixo ao tambor por soldadura)
- ANEL (B)
(substituível)

Ambos os tipos possuem um rolamento de agulhas no eixo de saída que tem de ser lubrificado periodicamente (1 vez por semana).

OBS: Use massa de lubrificação de boa qualidade.



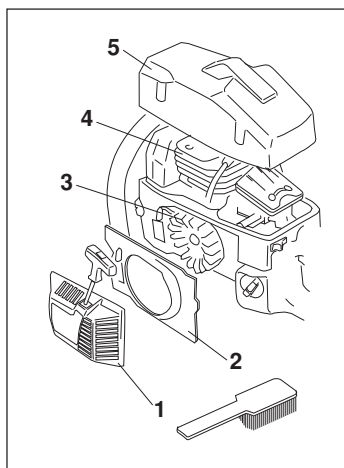
Sistema de arrefecimento



Para obter uma temperatura de funcionamento tão baixa quanto possível, a serra está equipada com um sistema de arrefecimento.

O sistema de arrefecimento constitui-se de:

1. Entrada de ar no dispositivo de arranque.
2. Placa de condução do ar.
3. Asas de ventoinha na cambota.
4. Aletas de arrefecimento no cilindro.
5. Cobertura do cilindro (conduz o ar de arrefecimento ao cilindro)



Limpe o sistema de arrefecimento com uma escova, uma vez por semana, em condições duras de trabalho, mais frequentemente. **O sistema de arrefecimento obstruído ou sujo conduz a um superaquecimento da serra, danificando-se o cilindro e o pistão.**

Uso no inverno

Ao operar no frio e sob condições de neve fina, poderão ocorrer distúrbios no funcionamento devido a:

- Temperatura do motor demasiado baixa ou
- Formação de gelo no filtro de ar e congelamento no carburador.

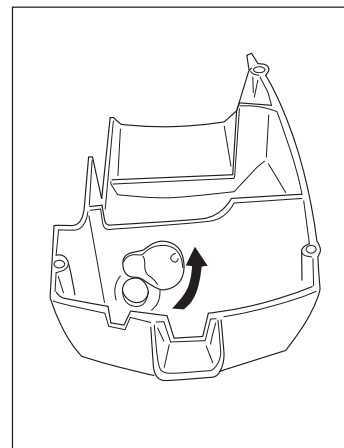
Por isso são frequentemente necessárias medidas especiais, tais como:

- Diminuir parcialmente a entrada de ar do dispositivo de arranque e, conseqüentemente, aumentar a temperatura de trabalho do motor.
- Pré-aquecer o ar de sucção ao carburador, desmontando-se o vedante especial entre o compartimento do cilindro e do carburador.

Temperatura a 0°C ou mais frio:



Monte um tubo de sucção entre a cobertura do filtro de ar e a cobertura do cilindro, de modo que o ar pré-aquecido possa passar pelo compartimento do carburador, evitando, p. ex., que o filtro de ar se obstrua por congelamento.

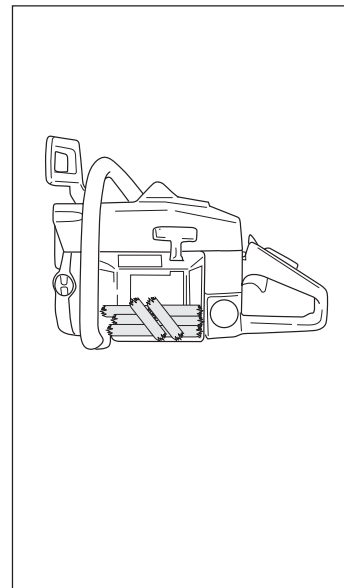


Temperatura a -5°C ou mais frio:



Operando-se com a serra em clima frio ou neve fina, o compartimento do dispositivo de arranque deve ser fechado com fita adesiva. Isto reduz a entrada de ar frio e impede a sucção de maiores quantidades de neve.

Atenção!: Se o conjunto especial de inverno estiver montado ou se forem tomadas medidas para aumentar a temperatura, a afinação deverá retornar à posição normal quando a serra for usada em condições normais de temperatura. Caso contrário, arriscar-se-á um superaquecimento, causando sérios danos ao motor.



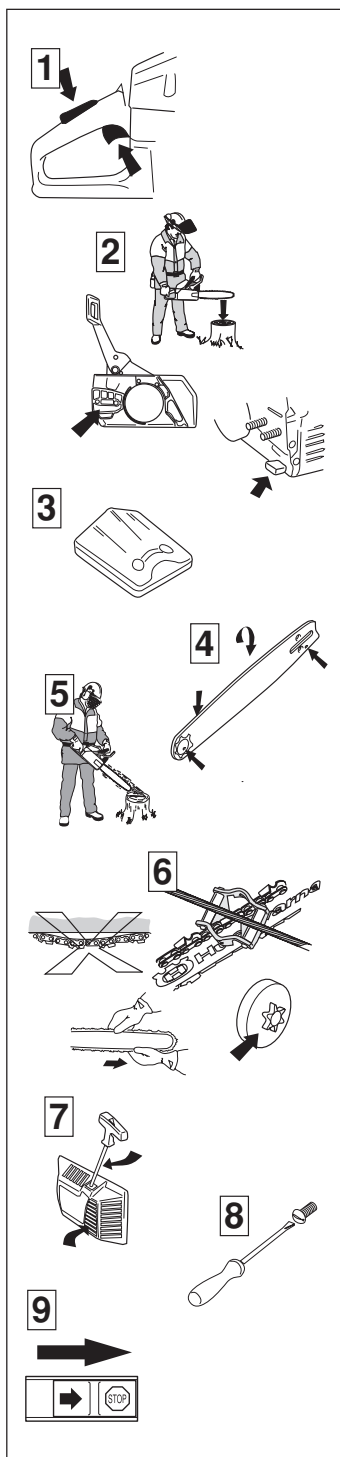
IMPORTANTE! Qualquer manutenção além do mencionado no presente manual, deverá ser providenciada pelo serviço de assistência técnica (concessionário).

MANUTENÇÃO

Seguem abaixo algumas instruções gerais de manutenção. Se ocorrerem outras indagações, consulte a sua oficina autorizada.

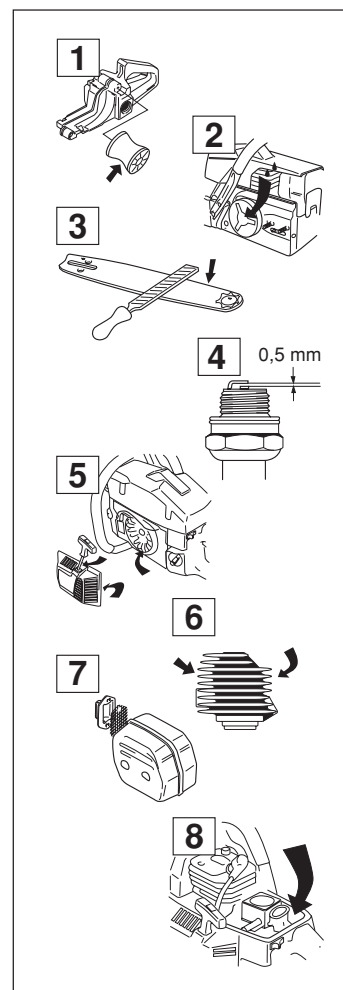
Controle diário

1. Verifique se as peças componentes do acelerador funcionam quanto à segurança. (Bloqueio do acelerador, acelerador e bloqueio da mistura de arranque).
2. Limpe o travão de corrente e controle o seu funcionamento quanto à segurança. Verifique se o retentor de corrente está intacto. Troque se necessário.
3. Limpe o filtro de ar. Troque se necessário.
4. A lâmina deverá ser virada diariamente para um desgaste mais homogêneo. Verifique se o orifício de lubrificação da lâmina não está obstruído. Limpe a ranhura da lâmina. Se a lâmina estiver equipada com um rolete na extremidade, este lubrifica-se.
5. Verifique se a lâmina e a corrente recebem óleo suficientemente.
6. Afie a corrente e verifique o seu entesamento e estado. Verifique se o pinhão da corrente não está com desgaste anormal. Troque se necessário.
7. Limpe a entrada de ar do dispositivo de arranque. Verifique o dispositivo e a corda de arranque.
8. Verifique se os parafusos e porcas estão apertados.
9. Verifique se o contacto de curto-circuito funciona.



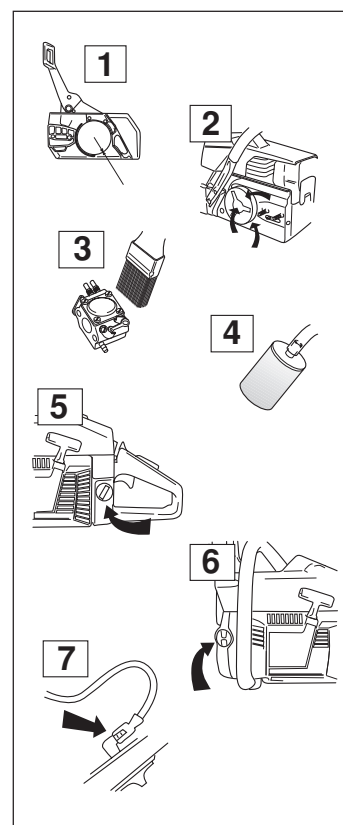
Controle semanal

1. Verifique se os isoladores de vibração não estão danificados.
2. Lubrifique o rolamento do tambor de fricção.
3. Remova com a lima eventuais rebarbas nas laterais da lâmina.
4. Limpe a vela de ignição. Verifique a distância entre os eléctrodos que é de 0,5 mm.
5. Limpe as asas da ventoinha da cambota. Verifique o dispositivo de arranque e a mola de retorno.
6. Limpe as aletas de arrefecimento do cilindro.
7. Limpe ou troque a rede protetora contra faíscas do silenciador.
8. Limpe o compartimento do carburador.



Controle mensal

1. Verifique a cinta do travão no travão de corrente quanto ao desgaste.
2. Verifique o desgaste no centro, tambor e mola de acoplamento.
3. Limpe o carburador exteriormente.
4. Verifique o filtro e o tubo de combustível. Troque se necessário.
5. Limpe o depósito de combustível internamente.
6. Limpe o depósito de óleo internamente.
7. Verifique todos os cabos e conexões.



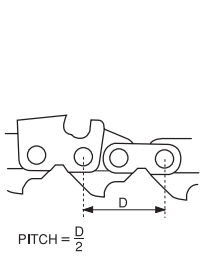
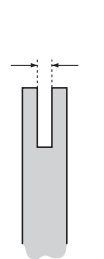
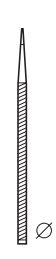
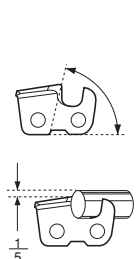
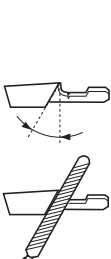

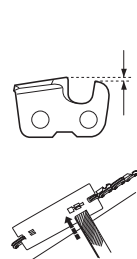
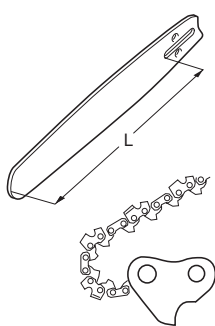
ESPECIFICAÇÕES TÉCNICAS

	281XP	288XP	281XP	288XP
Motor				
Cilindrada, cm ³	80,7	87		
Diâmetro do cilindro, mm	52	54		
Curso do pistão, mm	38	38		
Marcha em vazio, rpm	2 500	2 500		
Rotação em aceleração máxima recomendada, rpm	12 500	12 500		
Potência, kW/ rpm	4,2/ 9 000	4,5/ 9 300		
Sistema de ignição				
Fabricante	SEM	SEM		
Tipo de sistema de ignição	AM 7	AM 7		
Vela de ignição	Champion RCJ 7Y	Champion RCJ 7Y		
Distância entre eléctrodos, mm	0,5	0,5		
Sistema de lubrificação do combustível				
Fabricante de carburador	Tillotson HS 228	Tillotson HS 228		
Tipo de carburador				
Volume depósito de combustível, litros	0,9	0,9		
Capacidade bomba de óleo a 8500 rpm, ml/min	9-12-15-18	9-12-15-18		
Volume depósito de óleo, litros	0,5	0,5		
Tipo de bomba	Automática	Automática		
Peso				
Serra sem lâmina e corrente, depósitos vazios, kg	7,5	7,5		
Combinações de lâmina e corrente				
As combinações abaixo têm a aprovação da CE.				
	Lâmina		Corrente	
Passo da corrente pol	Comprimento pol	Nº máx. de dentes do rolete/raio da extremidade		
15	3/8	11T	Husqvarna H42	
16	3/8	11T	Husqvarna H42	
18	3/8	11T	Husqvarna H42	
20	3/8	11T	Husqvarna H42	
24	3/8	11T	Husqvarna H42	
28	3/8	11T	Husqvarna H42	
18	3/8	34mm	Husqvarna H42	
20	3/8	34mm	Husqvarna H42	
24	3/8	34mm	Husqvarna H42	
28	3/8	34mm	Husqvarna H42	
Emissões sonoras				
(ver obs. 1)				
Nível de potência sonora, medido dB(A)	115	113		
Nível de potência sonora, garantido L _{WA} dB(A)	116	116		
Níveis sonoros				
(ver obs. 2)				
Nível de pressão sonora equivalente, junto ao ouvido do utilizador, medido conforme as normas internacionais em vigor, dB(A)	101	100		
Níveis de vibração				
(ver obs. 3)				
Punho dianteiro, m/s ²	7,2	6,2		
Punho traseiro, m/s ²	7,3	8,0		
Corrente/lâmina				
Comprimento de lâmina standard, pol/cm	18"/46	18"/46		
Comprimento de lâmina recomendado, pol/cm	15-28"/38-71	15-28"/38-71		
Comprimento de corte efectivo, pol/cm	13-27"/34-68	13-27"/34-68		
Velocidade da corrente a potência máx, m/s	20,0	20,7		
Passo da corrente, pol	3/8	3/8		
Espessura do elo de condução, mm	1,5	1,5		
Nº de dentes do pinhão	7	7		

Obs.1: Emissões sonoras para as imediações, medidas sob forma de potência sonora (L_{WA}) conforme a directiva da CE 2000/14/CE.

Obs. 2: Nível de pressão sonora equivalente, segundo ISO 7182, calculado como a soma energética dos níveis de pressão sonora ponderados no tempo, em diferentes condições de funcionamento, sob a seguinte divisão de tempo: 1/2 marcha em vazio, 1/2 máx. carga.

Obs. 3: Nível de vibrações equivalente, segundo ISO 7505, e calculado como a soma energética dos níveis de vibração ponderados no tempo, em diferentes condições de funcionamento, sob a seguinte divisão de tempo: 1/2 marcha em vazio, 1/2 máx. carga.

								
Tipo	Pol	Pol/mm	Pol/mm	Angulo	Angulo	Angulo	Pol/mm	Pol/cm : dl
H42	3/8"	0,058"/1,5	7/32" /5,5	60°	25°	10°	0,025"/0,65	15"/38:56 16"/41:60 18"/46:68 20"/51:72 24"/61:84 28"/71:92



ESPECIFICAÇÕES TÉCNICAS

Certificado CE de conformidade (Válido unicamente na Europa)

Nós, **Husqvarna AB**, SE-561 82 Huskvarna, Suécia, telefone n.º: +46-36-146500, declaramos ser de nossa inteira responsabilidade que os produtos moto-serra **Husqvarna 281XP/XPG e 288XP/XPG** a que se refere esta declaração, com números de série do ano de 2002 e seguintes (o ano é claramente identificado na etiqueta de tipo, seguido de um número de série) estão conforme os requisitos da DIRECTRIZ DO CONSELHO:

- de 22 de Junho de 1998 "referente a máquinas" **98/37/CE**, anexo IIA.
- de 3 de maio de 1989 "referente a compatibilidade electromagnética" **89/336/CEE**, e seus apêndices válidos actualmente.
- de 8 de Maio de 2000 "referente à emissões sonoras para as imediações" **2000/14/CE**.

Para informações referentes às emissões sonoras, ver o capítulo Especificações técnicas.

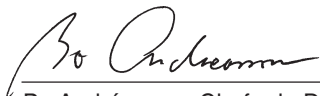
Foram respeitadas as normas seguintes: **EN292-2, CISPR 12:1997, EN608**.

Entidade competente: **0363, Deutsche Prüfstelle für Land- und Forsttechnik**, Weißensteinstraße 70/72, DE-34131 Kassel, Alemanha, executou o controle de tipo da CE segundo a directiva de máquina (98/37/CE) artigo 8, alínea 2c. Os certificados do controle de tipo da CE conforme anexo VI têm os números: **K-EG 234** – 281XP/XPG, **K-EG 233** – 288XP/XPG.

Além disso, **SMP, Svensk Maskinprovning AB**, Fyrisborgsgatan 3, SE-754 50 Uppsala, Suécia, emitiu certificado de conformidade com o anexo V da directiva do conselho de 8 de Maio de 2000 "referente a emissões sonoras para as imediações" 2000/14/CE. Os certificados têm os números: **01/161/010** - 281XP/XPG, **01/161/011** - 288XP/XPG.

A moto-serra fornecida está em conformidade com a que foi apresentada para controle de tipo da CE.

Huskvarna, 3 de Janeiro de 2002



Bo Andréasson, Chefe de Desenvolvimento

114 00 55-59



2002W02