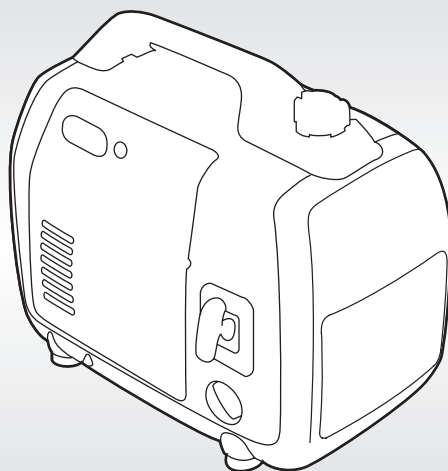


HONDA



GERADOR EU22i



MANUAL DO PROPRIETÁRIO

* Mão de obra gratuita nas duas primeiras revisões. Válido para produtos adquiridos em lojas autorizadas no território nacional. Consulte no 0800 055 22 21.

Óleo 10W30 **Pro Honda**



Formulado especialmente
para **Produtos de Força.**



- ✓ Formulado com aditivos de alta tecnologia
- ✓ Lubrificante semissintético de última geração
- ✓ Excelente proteção para todos os motores
- ✓ Disponível na rede de concessionárias/lojas autorizadas Honda

A relação completa de endereços e telefones das concessionárias/lojas autorizadas Honda pode ser obtida por meio de um dos canais a seguir:

Internet:
www.honda.com.br

Telefone (ligação gratuita):
0800 055 22 21



Concessionárias/lojas autorizadas Honda

Honda EU22i

**MANUAL DO
PROPRIETÁRIO**



Mantenha este manual do proprietário sempre à mão para usá-lo como referência a qualquer momento.

Este manual do proprietário deve ser considerado parte permanente do gerador e deve permanecer com o mesmo em caso de revenda.

As informações e especificações inclusas nesta publicação estavam em efeito no momento da aprovação da impressão. A Moto Honda da Amazônia Ltda. reserva-se o direito de alterar as especificações ou projeto do produto a qualquer momento e sem prévio aviso, não incorrendo, assim, em obrigações de qualquer espécie.

INTRODUÇÃO

Parabéns pela escolha de um gerador Honda! Temos certeza de que você ficará satisfeito com a compra de um dos melhores geradores do mercado.

Queremos ajudá-lo a obter os melhores resultados do seu novo gerador e a operá-lo com segurança. Este manual contém informações sobre como fazer isso. Leia-o cuidadosamente.

Ao ler este manual, você encontrará informações precedidas pelo símbolo **NOTA**. Essas informações têm como objetivo ajudá-lo a evitar danos ao gerador, a outras propriedades ou ao meio ambiente.

Sugerimos que você leia a política de garantia para entender completamente sua cobertura e suas responsabilidades como proprietário.

Quando o seu gerador precisar de manutenção programada, lembre-se de que os revendedores autorizados Honda são especialmente treinados para executar a manutenção dos geradores Honda. Os revendedores autorizados Honda estão dedicados à sua satisfação e terão todo o prazer em responder às suas perguntas e sanar suas preocupações.

ALGUMAS PALAVRAS SOBRE SEGURANÇA

A sua segurança e a segurança alheia são muito importantes. E usar este gerador com segurança é uma responsabilidade importante.

Para ajudá-lo a tomar decisões apropriadas sobre segurança, fornecemos procedimentos operacionais e outras informações nas etiquetas e neste manual. Essas informações alertam sobre perigos potenciais que podem machucar você ou outras pessoas.

Obviamente, não é prático nem possível adverti-lo sobre todos os riscos associados com a operação ou manutenção de um gerador. Use sempre o bom senso.

Você encontrará informações de segurança importantes em uma variedade de formas, incluindo:

- **Etiquetas de Segurança** – no gerador.
- **Mensagens de segurança** – precedidas de um símbolo de alerta “⚠” e uma das três palavras, PERIGO, CUIDADO ou ATENÇÃO.



Você MORRERÁ ou SERÁ SERIAMENTE FERIDO se não seguir as instruções.



Você PODERÁ MORRER ou SER SERIAMENTE FERIDO se não seguir as instruções



Você PODERÁ SER SERIAMENTE FERIDO se não seguir as instruções.

- **Títulos de Segurança** – como *INFORMAÇÕES IMPORTANTES DE SEGURANÇA*.
- **Seções de Segurança** – como *SEGURANÇA DO GERADOR*.
- **Instruções** – como usar este gerador correta e seguramente.

O manual inteiro contém informações importantes de segurança – leia-as com atenção.

ÍNDICE GERAL

SEGURANÇA DO GERADOR.....	6
INFORMAÇÕES IMPORTANTES DE SEGURANÇA	6
Responsabilidade do Operador	6
Perigos do Monóxido de Carbono	6
Riscos de Choque Elétrico	7
Riscos de Incêndio e Queimaduras	7
Reabastecimento com Cuidado	8
LOCALIZAÇÃO DAS ETIQUETAS DE SEGURANÇA	9
CONTROLES E DISPOSITIVOS	12
LOCALIZAÇÃO DOS COMPONENTES E CONTROLES	12
CONTROLES.....	14
Interruptor do Motor	14
Manopla da Partida Retrátil	14
Alavanca de Respiração da Tampa do Tanque de Combustível.....	15
Alavanca do Afogador.....	15
Interruptor do Acelerador Eco.....	16
Saídas para Operação em Paralelo.....	16
Tomada CC.....	17
Disjuntor CC	17
DISPOSITIVOS.....	18
Terminal de Aterramento	18
Indicador de Saída.....	19
Alarme de Sobrecarga (Indicador)	20
Indicador de Alerta de Óleo.....	20
Padrões de Iluminação dos LEDs.....	21
ANTES DA OPERAÇÃO.....	22
VOCÊ ESTÁ PRONTO PARA COMEÇAR?	22
Conhecimento.....	22
O GERADOR ESTÁ PRONTO PARA SER UTILIZADO?	22
Inspeção do Motor	23

ÍNDICE GERAL

OPERAÇÃO	24
PRECAUÇÕES PARA OPERAÇÃO SEGURA	24
PARTIDA DO MOTOR.....	25
DESLIGAMENTO DO MOTOR	28
OPERAÇÃO CA	30
Aplicações CA	32
OPERAÇÃO CA EM PARALELO (equipamento opcional)	33
Operação em paralelo com EU20i.....	36
Aplicações para Operação CA em Paralelo	37
OPERAÇÃO CC.....	39
SISTEMA DO ACELERADOR ECO	42
ENERGIA DE RESERVA	43
Conexões com o Sistema Elétrico de um Edifício	43
Aterramento do Sistema	43
Requisitos Especiais.....	44
MANUTENÇÃO DO GERADOR	45
A IMPORTÂNCIA DA MANUTENÇÃO	45
SEGURANÇA DURANTE A MANUTENÇÃO	46
Precauções de Segurança	46
TABELA DE MANUTENÇÃO	47
ABASTECIMENTO.....	48
RECOMENDAÇÕES DE COMBUSTÍVEL	49
INSPEÇÃO DO NÍVEL DO ÓLEO DO MOTOR	50
TROCA DE ÓLEO DO MOTOR	51
ÓLEO DE MOTOR RECOMENDADO	52
MANUTEÇÃO DO FILTRO DE AR.....	53
LIMPEZA DOS FILTROS PRINCIPAL E EXTERNO	55
MANUTENÇÃO DA VELA DE IGNIÇÃO.....	56
ARMAZENAMENTO	58
PREPARAÇÃO PARA O ARMAZENAMENTO	58
Limpeza	58
Combustível.....	58
Óleo do Motor	61
Cilindro do Motor	61
PRECAUÇÕES DE ARMAZENAMENTO	62
REMOÇÃO DO ARMAZENAMENTO	62

TRANSPORTE	63
CUIDANDO DE PROBLEMAS INESPERADOS	64
O MOTOR NÃO DÁ PARTIDA	64
FALTA DE POTÊNCIA DO MOTOR	65
SEM ENERGIA NAS TOMADAS CA	66
SEM ENERGIA NAS TOMADAS CC	66
INFORMAÇÕES TÉCNICAS	67
Localização dos Números de Série	67
Modificações do Carburador para Operação em Altitudes Elevadas.....	68
Especificações	69
DIAGRAMA ELÉTRICO	70
Tipo SB	71

SEGURANÇA DO GERADOR

INFORMAÇÕES IMPORTANTES DE SEGURANÇA

Os geradores Honda são projetados para uso com equipamentos elétricos que possuem requisitos de potência adequados. Outros usos podem resultar em ferimentos ao operador ou danos ao gerador e a outras propriedades.

A maior parte dos ferimentos e danos à propriedade causada por geradores pode ser evitada se você seguir todas as instruções contidas no manual e no gerador. Os perigos mais comuns são apresentados abaixo, incluindo a melhor maneira de se proteger e de proteger outras pessoas.

Responsabilidade do Operador

- Saiba como parar o gerador rapidamente em caso de emergência.
- Compreenda o uso de todos os controles, tomadas e conexões do gerador.
- Certifique-se de que qualquer pessoa que opere o gerador receba as instruções adequadas. Não deixe crianças operarem o gerador sem a supervisão dos pais.

Perigos do Monóxido de Carbono

O escapamento do gerador contém monóxido de carbono tóxico, que é invisível e inodoro. A inalação de monóxido de carbono pode MATÁ-LO EM MINUTOS. Para evitar o envenenamento por monóxido de carbono, siga as instruções abaixo ao operar o gerador:

- Opere o gerador em LOCAL EXTERNO, longe de janelas, portas e aberturas.
- Nunca opere o gerador dentro de uma casa, garagem, porão, espaço confinados ou qualquer espaço fechado ou parcialmente fechado.
- Nunca opere o gerador perto de portas ou janelas abertas.
- Tome ar fresco e procure atendimento médico imediatamente se suspeitar que inalou monóxido de carbono.

Os primeiros sintomas de exposição ao monóxido de carbono incluem dor de cabeça, fadiga, falta de ar, náusea e tontura. A exposição contínua ao monóxido de carbono pode causar perda de coordenação muscular, perda de consciência e morte.

SEGURANÇA DO GERADOR

Riscos de Choque Elétrico

- O gerador produz energia elétrica suficiente para causar um choque sério ou eletrocussão se usado incorretamente.
- Usar o gerador ou um aparelho elétrico em condições úmidas, como sob chuva ou neve, ou próximo a uma piscina ou sistema de irrigação, ou quando suas mãos estiverem molhadas, pode resultar em eletrocussão. Mantenha o gerador seco.
- Se o gerador for armazenado ao ar livre, desprotegido das intempéries, verifique todos os componentes elétricos no painel de controle antes de cada uso. A umidade ou o gelo podem causar mau funcionamento ou curto-circuito nos componentes elétricos, o que pode resultar em eletrocussão.
- Não conecte ao sistema elétrico de um edifício, a menos que uma chave de isolamento tenha sido instalada por um eletricitista qualificado.
- Para operação em paralelo, use apenas a caixa de tomadas aprovada pela Honda (equipamento opcional) ao conectar as combinações de geradores mostradas abaixo.

EU22i e EU22i

EU22i e EU20i*

* O EU22i só pode ser emparelhado com modelos EU20i que tenham números de série dentro das faixas mostradas abaixo.

Número de série do chassi aplicável para EU20i	EAAJ -2032188 e posterior
	EACT -1000001 e posterior

- Nunca conecte um gerador EU22i a um modelo de gerador diferente dos modelos especificados acima.

Riscos de Incêndio e Queimaduras

- O sistema de escapamento esquenta suficientemente para incendiar alguns materiais.
 - Mantenha o gerador a, pelo menos, 1 metro de distância de edifícios e outros equipamentos durante o funcionamento.
 - Não feche o gerador em nenhuma estrutura.
 - Mantenha materiais inflamáveis afastados do gerador.
- O silencioso esquenta muito durante funcionamento e permanece quente por algum tempo após o desligamento do motor. Tenha cuidado para não tocar no silencioso enquanto estiver quente. Deixe o motor esfriar antes de armazenar o gerador em edificações fechadas.

SEGURANÇA DO GERADOR

Reabasteça com Cuidado

A gasolina é altamente inflamável e seu vapor pode explodir.

Não reabasteça durante o funcionamento.

Deixe o motor esfriar caso tenha estado em funcionamento.

Reabasteça somente em locais abertos e bem ventilados, e sobre uma superfície plana.

Nunca fume próximo ao combustível e mantenha chamas e faíscas afastadas.

Não abasteça o tanque de combustível excessivamente.

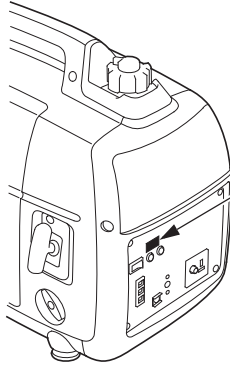
Certifique-se de que todo combustível derramado tenha sido limpo antes de ligar o motor.

Sempre guarde a gasolina em um recipiente aprovado.

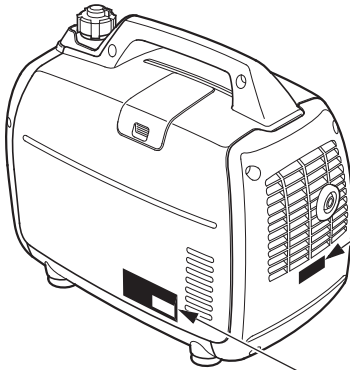
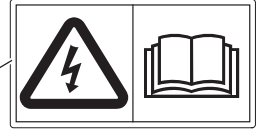
SEGURANÇA DO GERADOR

LOCALIZAÇÃO DAS ETIQUETAS DE SEGURANÇA

Estas etiquetas advertem sobre perigos potenciais que podem causar ferimentos graves. Leia-as atentamente. Se alguma etiqueta se soltar ou ficar ilegível, entre em contato com o seu revendedor autorizado para a substituição.



CUIDADO COM AS TOMADAS



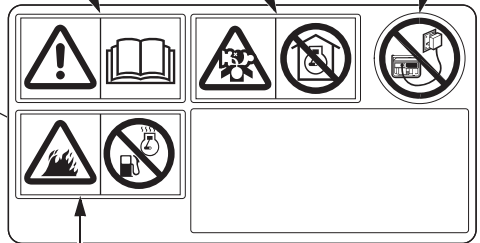
CUIDADO COM ALTAS TEMPERATURAS



LEIA O MANUAL DO PROPRIETÁRIO

CUIDADO COM O ESCAPAMENTO

CUIDADO COM AS CONEXÕES



CUIDADO COM O COMBUSTÍVEL

SEGURANÇA DO GERADOR

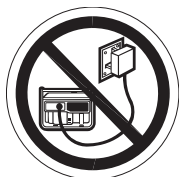


- O gerador Honda foi projetado para oferecer um serviço seguro e confiável se operado de acordo com as instruções.

Leia e entenda o Manual do Proprietário antes de operar o gerador. Do contrário, poderão ocorrer ferimentos pessoais ou danos ao equipamento.



- O escapamento contém monóxido de carbono venenoso, um gás incolor e inodoro. Inalar monóxido de carbono pode causar perda de consciência e levar à morte.
- Se você operar o gerador em uma área confinada, ou mesmo parcialmente fechada, o ar que você inala poderá conter uma quantidade perigosa de gases de escapamento.
- Nunca ligue o gerador dentro de uma garagem, casa ou perto de janelas ou portas abertas.



- Conexões inadequadas ao sistema elétrico de um edifício podem permitir que a corrente do gerador retorne às linhas de serviços públicos. Tal retroalimentação pode eletrocutar trabalhadores das concessionárias de serviços públicos ou outras pessoas que entrarem em contato com as linhas durante uma queda de energia. Além disso, o gerador pode explodir, queimar ou causar incêndios quando a energia elétrica for restaurada. Consulte a concessionária de serviços públicos ou um eletricista qualificado antes de fazer qualquer conexão de energia.

SEGURANÇA DO GERADOR



- A gasolina é altamente inflamável e explosiva sob certas condições. Desligue o motor e deixe-o esfriar antes do reabastecimento.



- Conecte e remova a caixa de tomadas para operação em paralelo com o motor desligado.
- Para operação individual, a caixa de tomadas para operação em paralelo deve ser removida.

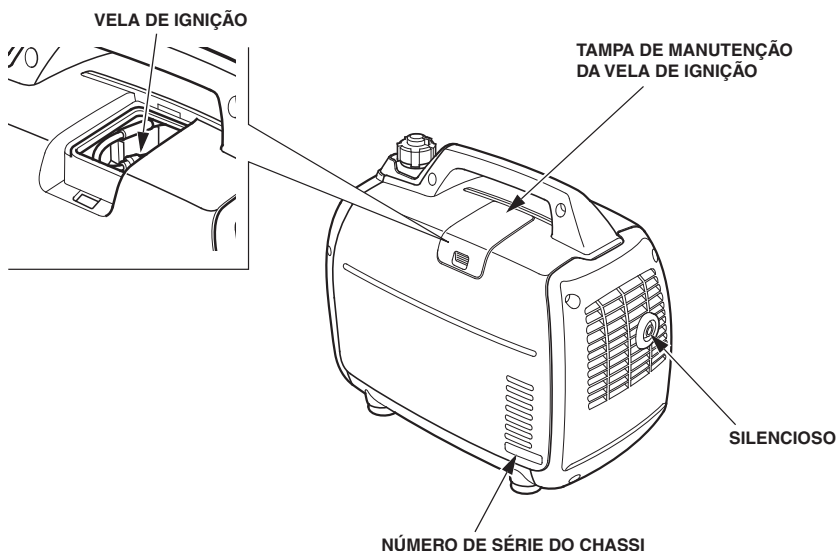
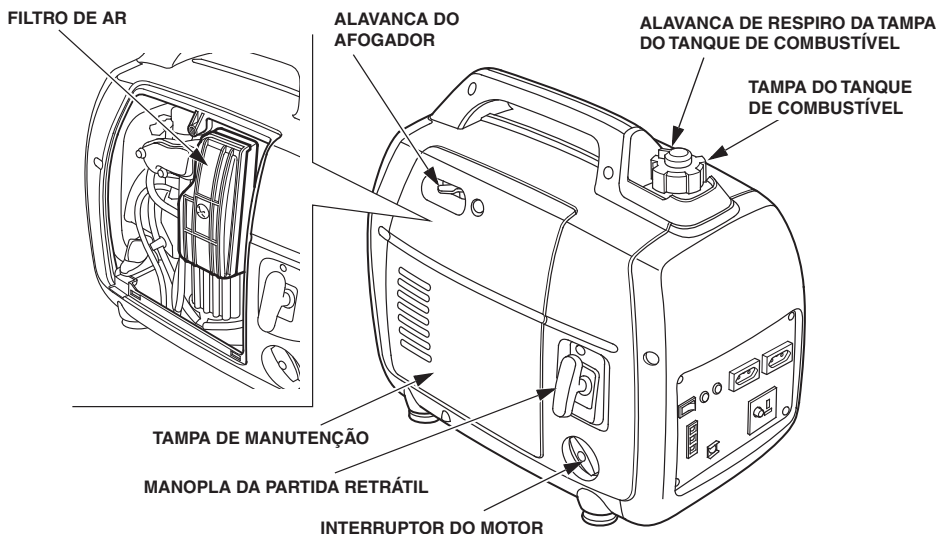


- Um sistema de escapamento quente pode causar queimaduras graves. Mantenha-se afastado se o motor estava ligado.

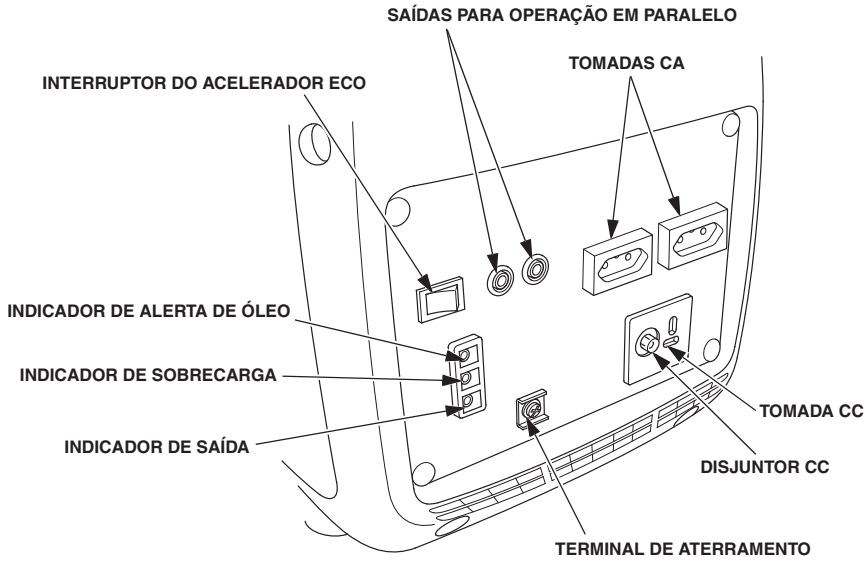
CONTROLES E DISPOSITIVOS

LOCALIZAÇÃO DOS COMPONENTES E CONTROLES

Use as ilustrações nestas páginas para localizar e identificar os controles usados com mais frequência.



CONTROLES E DISPOSITIVOS



CONTROLES E DISPOSITIVOS

CONTROLES

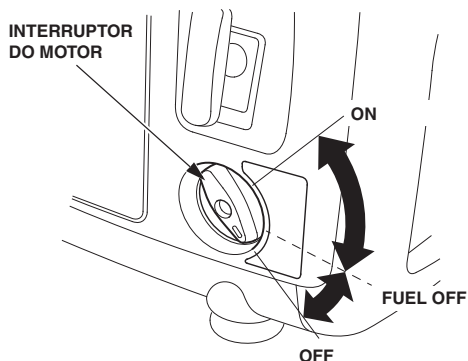
Interruptor do Motor

O interruptor do motor controla o sistema de ignição e a válvula de combustível.

OFF - Para o motor e fecha a válvula de combustível.

FUEL OFF - Mantém o sistema de ignição ligado, fechando apenas a válvula de combustível. (consulte a página 28)

ON - Posição de funcionamento; abre a válvula de combustível e permite a partida do motor.



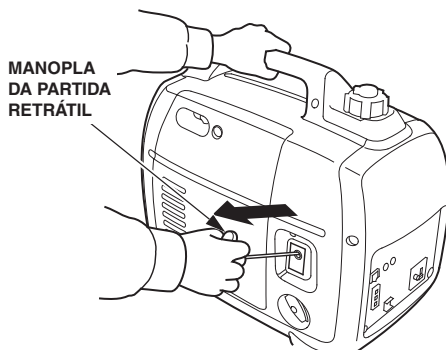
Manopla da Partida Retrátil

Puxar a manopla da partida retrátil aciona a partida retrátil para ligar o motor.

NOTA

Não permita que a manopla de partida volte e bata contra o gerador.

Retorne-a com cuidado para evitar danos ao sistema de partida.

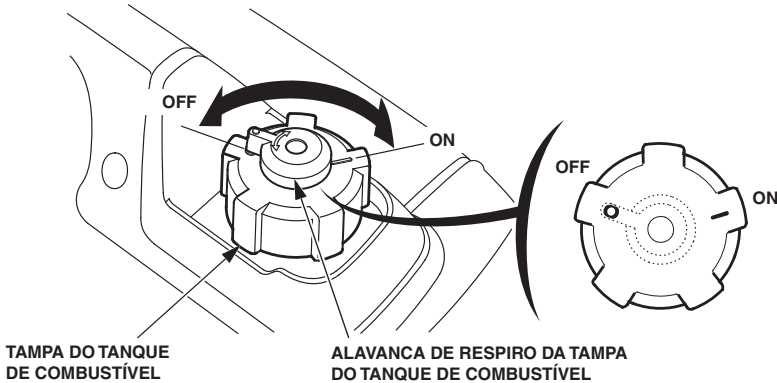


Alavanca de Respiro da Tampa do Tanque de Combustível

A tampa do tanque de combustível está equipada com uma alavanca de respiro para vedar o tanque de combustível.

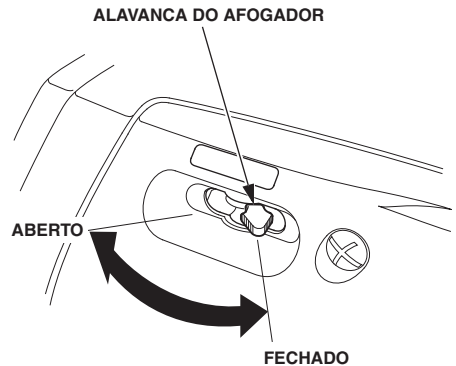
A alavanca de respiro deve estar na posição ON para que o motor funcione.

Quando o motor não estiver em uso, deixe a alavanca de respiro na posição OFF para reduzir a possibilidade de vazamento de combustível. Deixe o motor esfriar bem antes de girar a alavanca de respiro para a posição OFF.



Alavanca do Afogador

O afogador é usado para fornecer a mistura adequada para a partida com o motor frio. Ele pode ser aberto e fechado operando a alavanca do afogador manualmente. Mova a alavanca do afogador para a posição fechada para enriquecer a mistura para partida a frio.



CONTROLES E DISPOSITIVOS

Interruptor do Acelerador Eco

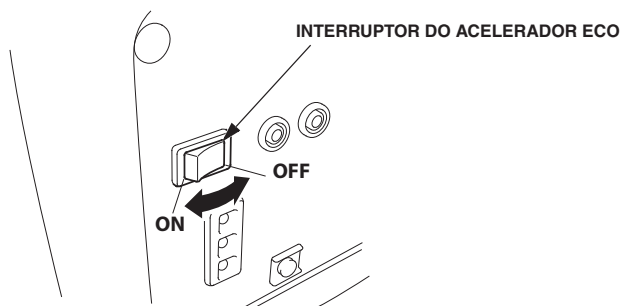
O sistema do Acelerador Eco reduz automaticamente a velocidade do motor quando as cargas são desligadas ou desconectadas. Quando os aparelhos são ligados ou reconectados, o motor retorna à velocidade adequada para alimentar a carga elétrica.

Se cargas elétricas elevadas forem conectadas simultaneamente, coloque o interruptor do Acelerador Eco na posição OFF para reduzir as variações de tensão.

Ao usar a saída CC, coloque o interruptor do Acelerador Eco na posição OFF.

ON: Recomendado para minimizar o consumo de combustível e reduzir ainda mais os níveis de ruído quando uma carga inferior à carga total é aplicada ao gerador.

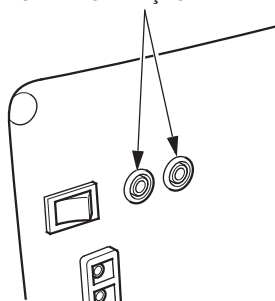
OFF: O sistema do Acelerador Eco não funciona.



Saídas para Operação em Paralelo

Estas saídas são usadas para conectar os dois tipos de gerador EU22i ou EU20i para operação em paralelo (consulte as páginas 33 a 38). Uma caixa de tomadas aprovada pela Honda (equipamento opcional) é necessária para a operação em paralelo. Esta caixa de tomadas pode ser adquirida em um revendedor autorizado de geradores Honda.

SAÍDAS PARA OPERAÇÃO EM PARALELO



Tomada CC

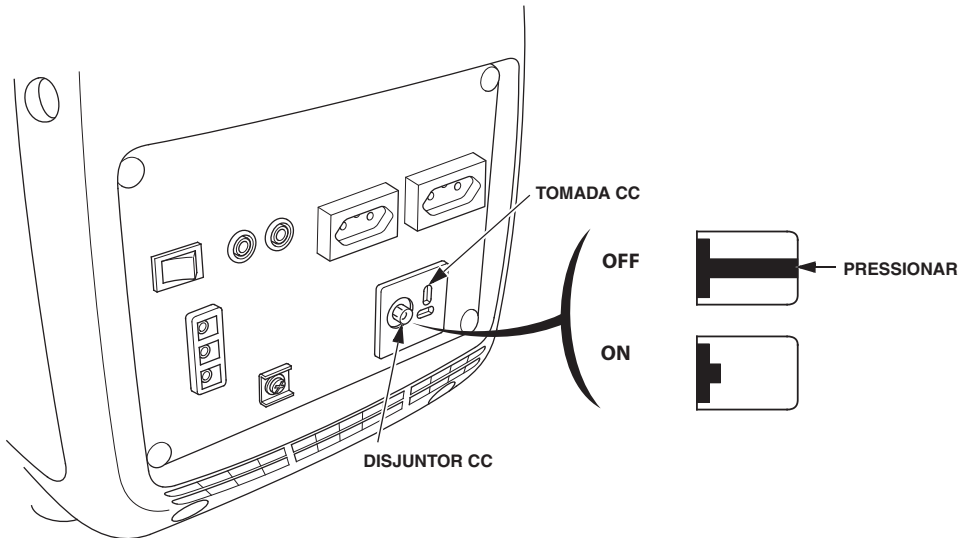
A tomada CC deve ser usada SOMENTE para carregar baterias automotivas de 12 volts. A saída de carga CC não é regulada.

Isso significa que a saída de carga não diminui quando a bateria atinge a carga total.

Verifique a tensão da bateria frequentemente durante a carga para evitar sobrecarregar a bateria.

Disjuntor CC

O disjuntor CC desliga automaticamente o circuito de carga CC da bateria quando o circuito de carga CC está sobrecarregado, quando há um problema com a bateria ou quando as conexões entre a bateria e o gerador são inadequadas. No entanto, o disjuntor CC não impede a sobrecarga.



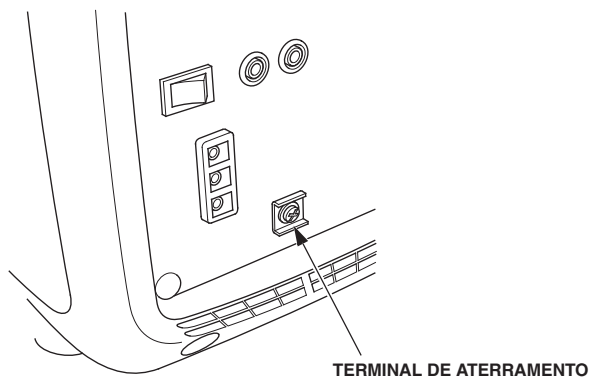
CONTROLES E DISPOSITIVOS

DISPOSITIVOS

Terminal de Aterramento

O terminal de aterramento do gerador é conectado ao chassi do gerador, às peças metálicas não transportadoras de corrente do gerador e aos terminais de aterramento de cada tomada.

Antes de usar o terminal de aterramento, consulte um eletricista qualificado, inspetor elétrico ou agência local com jurisdição sobre os códigos ou regulamentos locais que se aplicam ao uso pretendido do gerador.

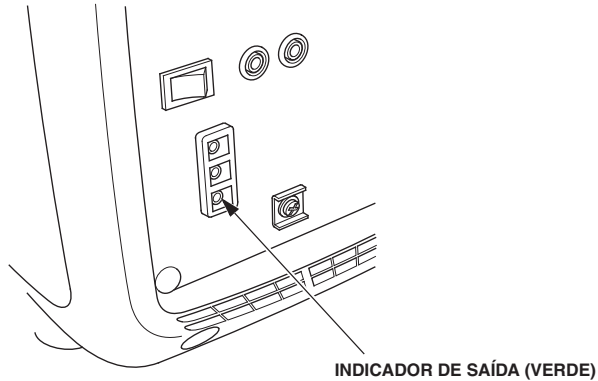


Indicador de Saída

O indicador de saída (verde) acende quando o gerador está funcionando normalmente. Ele indica que o gerador está produzindo energia elétrica nas tomadas.

Além disso, o indicador de saída possui uma função simplificada de horímetro. Quando você liga o motor, o indicador pisca de acordo com as horas de operação acumuladas do gerador da seguinte forma:

- Sem piscadas: 0 – 100 horas
- 1 piscada: 100 – 200 horas
- 2 piscadas: 200 – 300 horas
- 3 piscadas: 300 – 400 horas
- 4 piscadas: 400 – 500 horas
- 5 piscadas: 500 horas ou mais



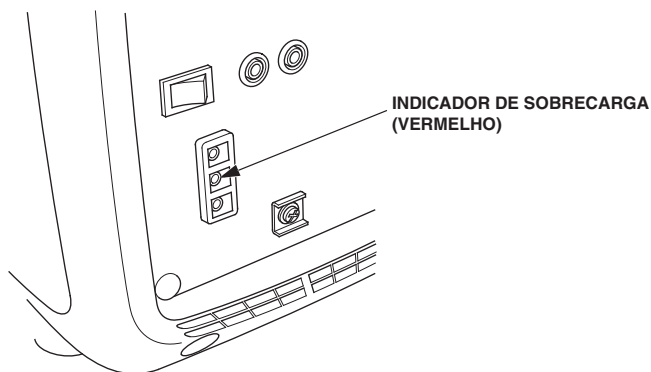
CONTROLES E DISPOSITIVOS

Alarme de Sobrecarga (Indicador)

Se o gerador estiver sobrecarregado (acima de 2,2 kVA), ou se houver um curto-circuito em um aparelho conectado, o indicador de sobrecarga (vermelho) acenderá.

O indicador de sobrecarga (vermelho) permanecerá ligado e, após cerca de quatro segundos, a corrente para o(s) aparelho(s) conectado(s) será cortada e o indicador de saída (verde) irá desligar. No entanto, o motor continuará funcionando.

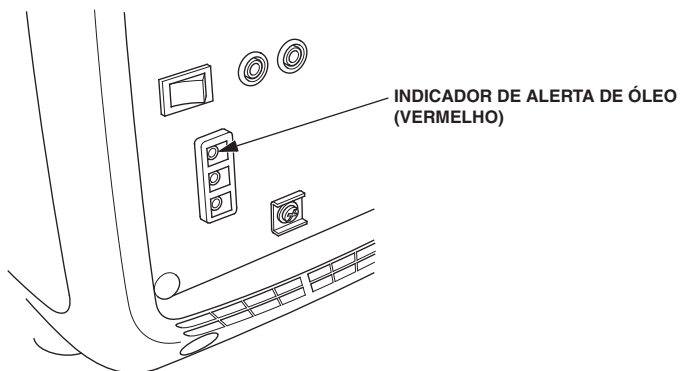
Se o indicador de sobrecarga piscar continuamente, isso sugere uma anormalidade na unidade inverter (consulte a página 66).



Indicador de Alerta de Óleo

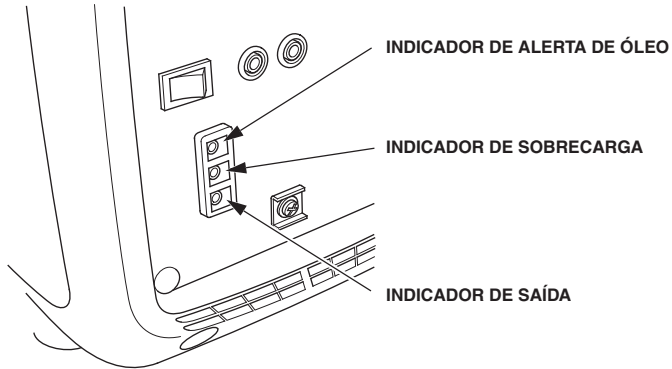
O sistema de Alerta de Óleo foi projetado para evitar danos ao motor causados por uma quantidade insuficiente de óleo. Antes que o nível de óleo possa cair abaixo de um limite seguro, o Indicador de Alerta de Óleo (vermelho) acende e o sistema de Alerta de Óleo desliga o motor automaticamente (o interruptor do motor permanecerá na posição ligada).

Se o motor parar ou o indicador de Alerta de Óleo (vermelho) acender ao puxar a manopla da partida retrátil, verifique o nível de óleo do motor (consulte a página 50) antes de tentar solucionar problemas em outras áreas.



CONTROLES E DISPOSITIVOS

Padrões de Iluminação dos LEDs



Status	Possível causa	Indicador de Saída	Indicador de Sobrecarga	Indicador de Alerta de Óleo
Normal	Funciona normalmente	○	●	●
Mau funcionamento	Falha na unidade inverter	●	☀	●
Anormal	Saída de corrente excessiva	●	○	●
	Superaquecimento na unidade inverter	●	○	●
Advertência	Baixo nível de óleo do motor	●	●	○

○: Ligado

●: Desligado

☀: Piscando

Consulte *CUIDANDO DE PROBLEMAS INESPERADOS* na página 66 para o diagnóstico de falhas.

ANTES DA OPERAÇÃO

VOCÊ ESTÁ PRONTO PARA COMEÇAR?

Você é responsável por sua segurança. Alguns minutos de preparação reduzirão significativamente os riscos de ferimentos.

Conhecimento

Leia e entenda este manual. Saiba o que os controles fazem e como operá-los.

Familiarize-se com o gerador e com seu funcionamento antes de começar a usá-lo. Saiba como desligar rapidamente o gerador em caso de emergência.

Se o gerador estiver sendo usado para alimentar aparelhos, certifique-se de que esses aparelhos não excedam a classificação de carga do gerador (consulte as páginas 32 e 38).

O GERADOR ESTÁ PRONTO PARA SER UTILIZADO?

Para sua segurança, para assegurar o cumprimento das normas ambientais e para maximizar a vida útil do seu equipamento, é muito importante reservar alguns momentos antes de operar o gerador para verificar o seu estado. Certifique-se de solucionar qualquer problema que encontrar ou procure seu revendedor autorizado para corrigi-lo antes de operar o gerador.



CUIDADO

A manutenção inadequada deste gerador, ou a não correção de algum problema antes de sua operação, pode causar uma falha significativa.

Algumas falhas podem causar ferimentos sérios ou fatais.

Sempre execute a inspeção antes do uso antes de cada operação e corrija todos os problemas.

Para evitar um possível incêndio, mantenha o gerador a, pelo menos, 1 metro de distância das paredes dos edifícios e de outros equipamentos durante o funcionamento. Não coloque objetos inflamáveis próximos do motor.

Antes de iniciar a Inspeção Antes do Uso, certifique-se de que o gerador esteja sobre uma superfície plana e o interruptor do motor esteja na posição OFF.

Inspeção do Motor

- Antes de cada uso, olhe ao redor e embaixo do motor para detectar sinais de vazamento de óleo ou gasolina.
- Verifique o nível de óleo do motor (página 50). Um nível baixo de óleo fará com que o sistema de Alerta de Óleo desligue o motor.
- Verifique os filtros de ar (página 53). Filtros de ar sujos restringirão o fluxo de ar para o carburador, reduzindo o desempenho do motor e do gerador.
- Verifique o nível de combustível (página 48). Acionar o motor com o tanque cheio ajudará a eliminar ou reduzir as interrupções de operação para reabastecimento.

OPERAÇÃO

PRECAUÇÕES PARA OPERAÇÃO SEGURA

Antes de operar o gerador pela primeira vez, revise os capítulos *SEGURANÇA DO GERADOR* (consulte a página 6) e *ANTES DA OPERAÇÃO* (consulte a página 22).

Para sua segurança, não opere o gerador em áreas fechadas, como uma garagem. O escapamento do gerador contém gás monóxido de carbono venenoso que pode acumular-se rapidamente em áreas fechadas e causar indisposição ou morte.

CUIDADO

O escapamento contém gás monóxido de carbono venenoso que pode acumular-se a níveis perigosos em áreas fechadas.

A inalação de monóxido de carbono pode causar inconsciência ou morte.

Nunca opere o motor deste produto em uma área fechada ou mesmo parcialmente fechada.

Antes de conectar um aparelho CA ou cabo de alimentação ao gerador:

- Use cabos de extensão de 3 pinos, ferramentas e aparelhos aterrados, ou ferramentas e aparelhos com isolamento duplo.
- Inspecione os cabos e plugues, e substitua-os se estiverem danificados.
- Certifique-se de que o aparelho esteja em boas condições de funcionamento. Aparelhos ou cabos de alimentação com defeito podem criar risco de choque elétrico.
- Certifique-se de que a classificação elétrica da ferramenta ou aparelho não exceda a potência nominal do gerador ou da tomada sendo usada.
- Opere o gerador a, pelo menos, 1 metro de distância dos edifícios e de outros equipamentos.
- Não opere o gerador em estruturas fechadas.
- Não coloque objetos inflamáveis perto do motor nem coloque o gerador perto de materiais inflamáveis.

PARTIDA DO MOTOR

Para evitar um possível incêndio, mantenha o gerador a, pelo menos, 1 metro de distância das paredes dos edifícios e de outros equipamentos durante o funcionamento. Não coloque objetos inflamáveis próximos do motor.

NOTA

- Operar este gerador a menos de 1 metro de um prédio ou de outra obstrução pode causar superaquecimento e danificar o gerador.
- Para um arrefecimento adequado, deixe pelo menos 1 metro de espaço vazio acima e ao redor do gerador.

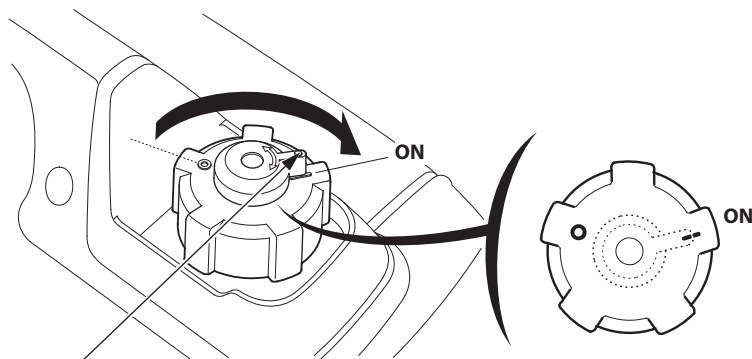
Mantenha todos os orifícios de arrefecimento abertos e livres de detritos, lama, água, etc.

Os orifícios de arrefecimento estão localizados no painel lateral, no painel de controle e na parte inferior do gerador. Se os orifícios de arrefecimento estiverem bloqueados, o gerador pode superaquecer e danificar o motor, inverter ou enrolamentos.

Consulte **PRECAUÇÕES IMPORTANTES DE SEGURANÇA** na página 24 e efetue as verificações descritas em **O GERADOR ESTÁ PRONTO PARA SER UTILIZADO?** (consulte a página 22).

Consulte **OPERAÇÃO CA** (consulte a página 30), **OPERAÇÃO CA EM PARALELO** (consulte a página 33) ou **OPERAÇÃO CC** (consulte a página 39) para conectar as cargas ao gerador.

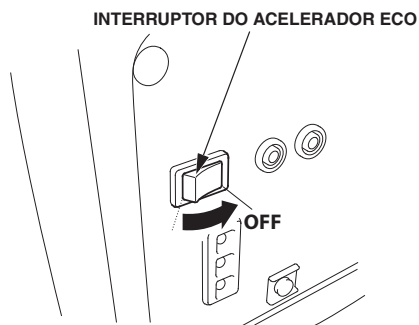
1. Certifique-se de que todos os aparelhos estejam desconectados da tomada CA.
2. Gire a alavanca de respiro da tampa do tanque de combustível para a posição ON.



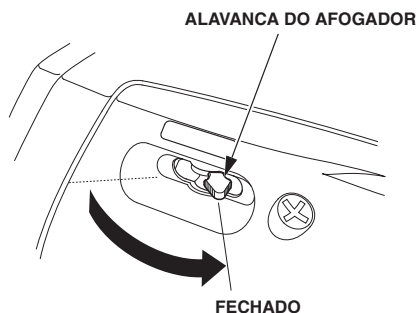
ALAVANCA DE RESPIRO DA TAMPA DO TANQUE DE COMBUSTÍVEL

OPERAÇÃO

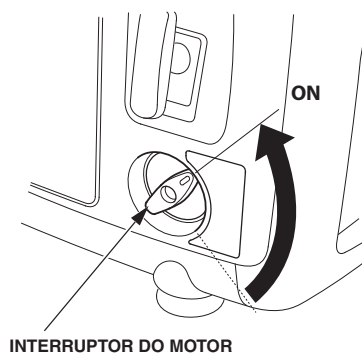
3. Certifique-se de que o interruptor do Acelerador Eco esteja na posição OFF, ou será necessário mais tempo para o aquecimento.



4. Para dar partida no motor frio, mova a alavanca do afogador para a posição fechada. Para ligar novamente o motor quente, deixe a alavanca do afogador na posição aberta.



5. Posicione o interruptor do motor em ON.



6. Puxe a manopla de partida levemente até sentir certa resistência, em seguida, puxe-a rapidamente na direção da seta, conforme mostrado.

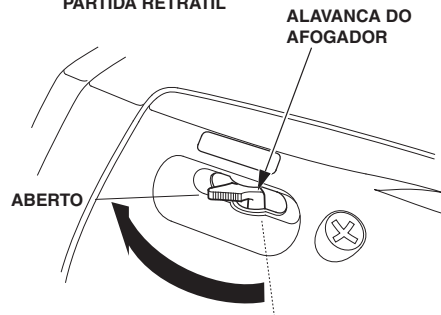
NOTA

Não permita que a manopla de partida volte e bata contra o gerador.

Retorne-a com cuidado para evitar danos ao sistema de partida

7. Se a alavanca do afogador foi movida para a posição fechada para ligar o motor, mova-a gradualmente para a posição aberta, conforme o motor se aquecer.

8. Se desejar usar o sistema do Acelerador Eco, coloque o interruptor do Acelerador Eco na posição ON depois que o motor tiver aquecido por 2 ou 3 minutos.

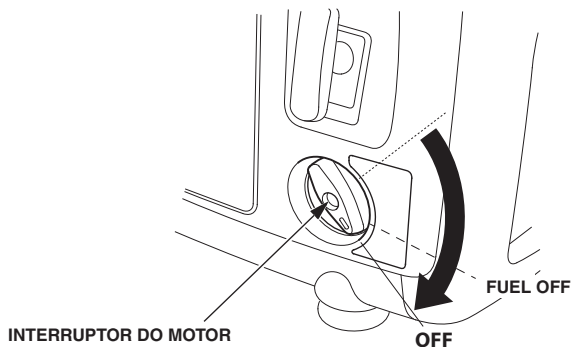


OPERAÇÃO

DESLIGAMENTO DO MOTOR

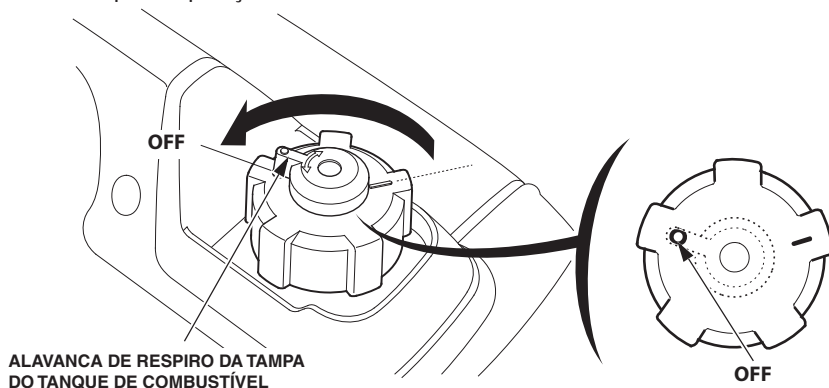
Para desligar o motor em caso de emergência, basta posicionar o interruptor do motor em OFF. Em condições normais, siga o seguinte procedimento.

1. Desligue ou desconecte todos os aparelhos que estão conectados ao gerador.
2. Posicione o interruptor do motor em OFF.

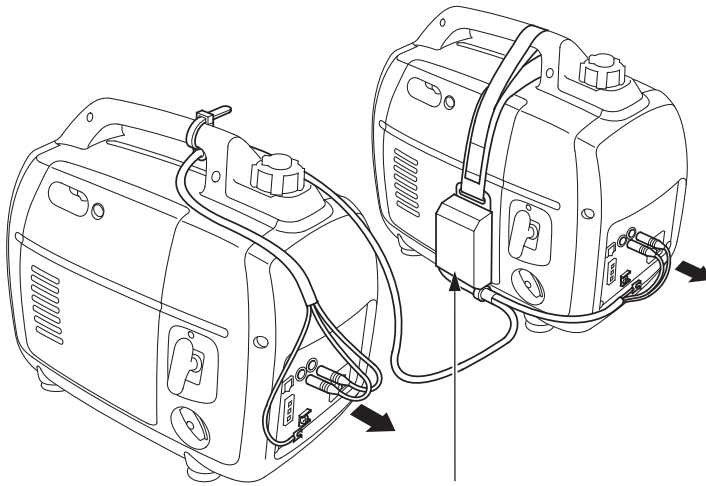


Operar o gerador na posição FUEL OFF antes de girar o interruptor do motor para a posição OFF pode reduzir o combustível no carburador.

- Ao usar a posição FUEL OFF, o gerador continuará a funcionar por vários minutos até que o combustível no carburador tenha sido consumido e então o motor irá parar.
 - Posicione o interruptor do motor em OFF após o motor parar.
 - Depois de desligar o motor usando a posição FUEL OFF, religar o motor exigirá puxadas adicionais na partida retrátil.
3. Deixe o motor esfriar e então gire a alavanca de respiro da tampa do tanque de combustível para a posição OFF.



4. Se dois geradores foram conectados para operação em paralelo, desconecte a caixa de tomadas após desligar os motores, caso não queira retomar a operação em paralelo.



**CAIXA DE TOMADAS PARA
OPERAÇÃO EM PARALELO
(equipamento opcional)**

Se o gerador não for usado por um longo período de tempo, consulte a página 59 para informações sobre *Drenagem do Tanque de Combustível e Carburador*.

OPERAÇÃO

OPERAÇÃO CA

Antes de conectar um aparelho ao gerador, certifique-se de que esteja em boas condições de funcionamento e de que sua classificação elétrica não exceda a do gerador.

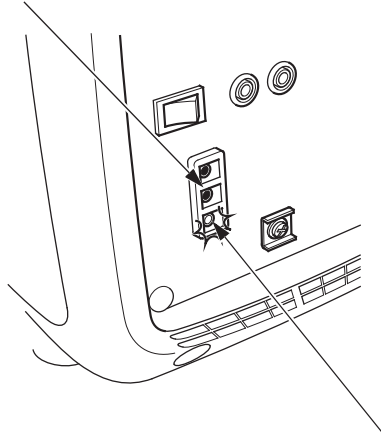
A maioria dos aparelhos motorizados exige mais do que sua classificação elétrica para serem ligados.

Quando um motor elétrico for ligado, o indicador de sobrecarga (vermelho) poderá acender.

Isso é normal se o indicador de sobrecarga (vermelho) desligar em 4 segundos. Se o indicador de sobrecarga (vermelho) permanecer ligado, consulte o seu revendedor autorizado.

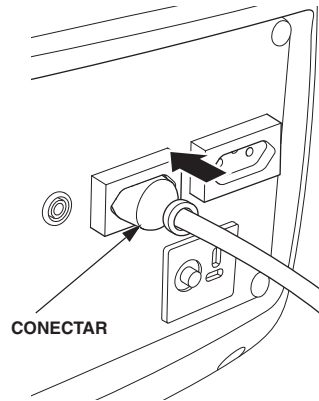
1. Dê partida no motor (consulte a página 25) e certifique-se de que o indicador de saída (verde) acenda.

INDICADOR DE SOBRECARGA (VERMELHO)



INDICADOR DE SAÍDA (VERDE)

2. Conecte o aparelho na tomada.



3. Ligue o aparelho.

Se o gerador estiver sobrecarregado (consulte a página 32), ou se houver um curto-circuito no aparelho conectado, o indicador de sobrecarga (vermelho) acenderá. O indicador de sobrecarga (vermelho) permanecerá ligado e, após cerca de quatro segundos, a corrente para o(s) aparelho(s) conectado(s) será cortada e o indicador de saída (verde) irá desligar. Desligue o motor e investigue o problema.

Determine se a causa é um curto-circuito no aparelho conectado ou uma sobrecarga.

Corrija o problema e ligue novamente o gerador.

OPERAÇÃO

Aplicações CA

Antes de conectar um aparelho ou cabo de alimentação ao gerador:

- Certifique-se de que esteja em boas condições de funcionamento. Aparelhos ou cabos de alimentação com defeito podem criar risco de choque elétrico.
- Se um aparelho começar a funcionar de maneira anormal, ficar lento ou parar repentinamente, desligue-o imediatamente. Desconecte o aparelho e determine se o problema é o aparelho ou se a capacidade de carga nominal do gerador foi excedida.

A maioria dos motores dos aparelhos requer mais do que sua potência nominal para ligar. Certifique-se de que a classificação elétrica da ferramenta ou aparelho não exceda a potência nominal máxima do gerador.

A potência máxima é:

2,2 kVA

Para funcionamento contínuo, não exceda a potência nominal.

A potência nominal é:

1,8 kVA

Em ambos os casos, os requisitos de potência total (VA) de todos os aparelhos conectados devem ser considerados. Os fabricantes de aparelhos e ferramentas elétricas geralmente listam as informações de classificação perto do número do modelo ou número de série.

NOTA

Uma sobrecarga substancial que continuamente acende o indicador de sobrecarga (vermelho) pode danificar o gerador. Uma sobrecarga marginal que acende temporariamente o indicador de sobrecarga (vermelho) pode reduzir a vida útil do gerador.

OPERAÇÃO CA EM PARALELO (equipamento opcional)

Ambos os tipos de gerador EU22i podem ser conectados um ao outro para aumentar a potência disponível usando a caixa de tomadas.

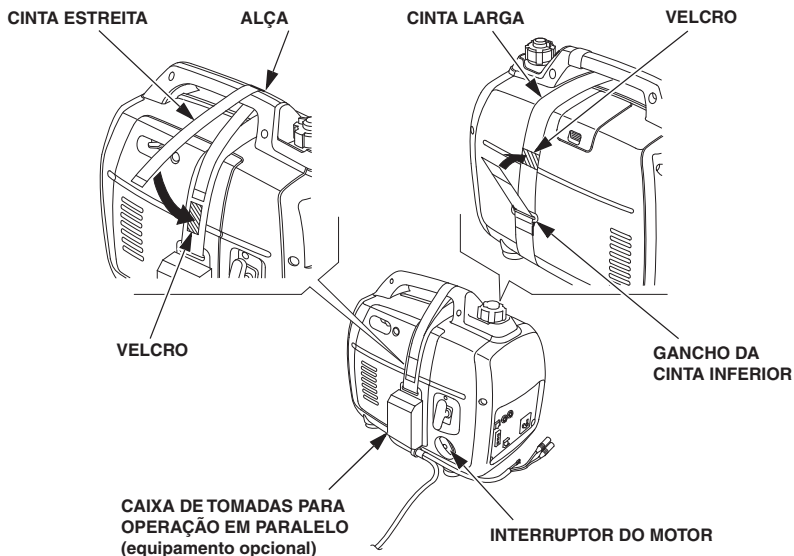
Antes de conectar o aparelho a um dos geradores, certifique-se de que esteja em boas condições de funcionamento e de que sua classificação elétrica não exceda a da tomada. A maioria dos aparelhos motorizados exige mais do que sua classificação elétrica para serem ligados.

Quando um motor elétrico for ligado, o indicador de sobrecarga (vermelho) poderá acender.

Isso é normal se o indicador de sobrecarga (vermelho) desligar em 4 segundos. Se o indicador de sobrecarga (vermelho) permanecer ligado, consulte o seu revendedor autorizado.

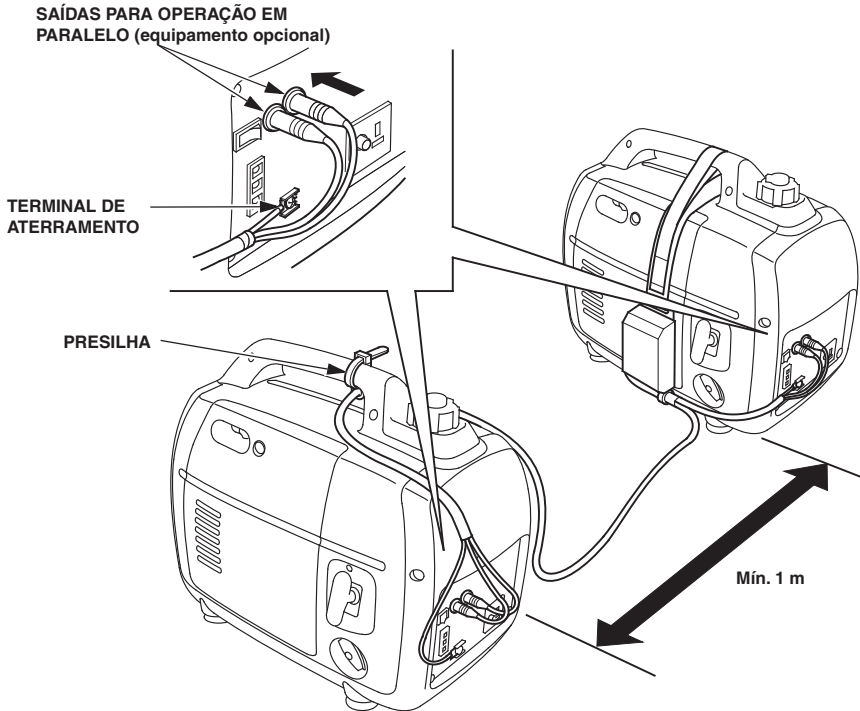
Durante a operação em paralelo, o interruptor do Acelerador Eco deve estar na mesma posição em ambos os geradores.

1. Instale a caixa de tomadas para operação em paralelo em um dos geradores e prenda-a com a cinta de fixação conforme mostrado.
 - Coloque a cinta na parte frontal da alça.
 - Prenda a cinta estreita na alça com o velcro.
 - Passe a cinta superior larga pelo gancho da cinta inferior e prenda com o velcro.
 - Passe a fiação da caixa de tomadas sob o interruptor do motor.
 - Instale as cintas de forma que não fiquem frouxas.



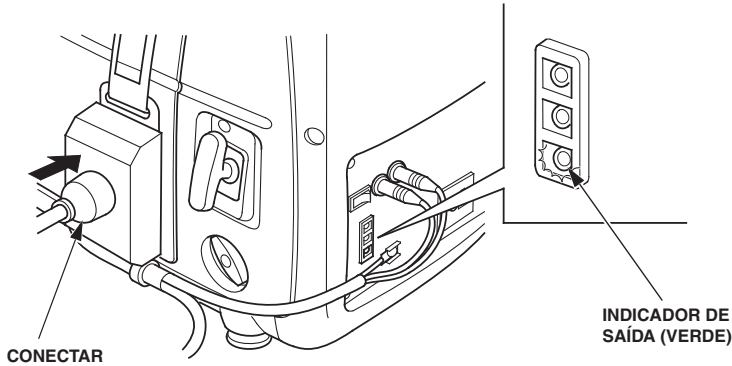
OPERAÇÃO

2. Acople os conectores dos cabos e os terminais de aterramento da caixa de tomadas para operação em paralelo aos geradores e prenda a presilha do cabo na alça.
 - Coloque os dois geradores a, pelo menos, 1 metro de distância um do outro durante a operação em paralelo.
 - Passe a fiação pela alça e prenda-a à alça usando a presilha.
 - Tome cuidado para não afrouxar a fiação em direção ao lado da manopla da partida retrátil.
 - Conecte a fiação mais longa ao gerador no qual a caixa de tomadas para operação em paralelo não está instalada.
 - Não coloque os geradores com o lado do escapamento voltado um para o outro.



3. Conecte o terminal de aterramento de um gerador ao terra.
 - Quando um aparelho estiver conectado ao terra, conecte também o gerador ao terra.

4. Ligue os motores e certifique-se de que os indicadores de saída (verdes) acendam.
5. Confirme se o aparelho a ser usado está desligado e conecte-o.
6. Ligue o equipamento a ser usado.



Se os geradores estiverem sobrecarregados (consulte a página 38), ou se houver um curto-circuito no aparelho conectado, o indicador de sobrecarga (vermelho) acenderá. O indicador de sobrecarga (vermelho) permanecerá ligado e, após cerca de quatro segundos, a corrente para o(s) aparelho(s) conectado(s) será cortada e o indicador de saída (verde) irá desligar. Desligue ambos os motores e investigue o problema. Determine se a causa é um curto-circuito no aparelho conectado ou uma sobrecarga. Corrija o problema e ligue novamente o gerador.

OPERAÇÃO

Operação em paralelo com EU20i

Para obter instruções sobre como conectar o cabo para operação em paralelo, consulte as páginas 33 a 35.

O gerador EU22i só pode ser conectado a um gerador EU20i com números de série de chassi específicos. Consulte a tabela abaixo para confirmar se o seu gerador EU20i é compatível com um EU22i.

Modelo	Faixa dos Números de Série do Chassi
EU20i	EAAJ -2032188 e posterior
	EACT -1000001 e posterior

Aplicações para Operação CA em Paralelo

Antes de conectar um aparelho ou cabo de alimentação ao gerador:

- Certifique-se de que esteja em boas condições de funcionamento. Aparelhos ou cabos de alimentação com defeito podem criar risco de choque elétrico.
- Se um aparelho começar a funcionar de maneira anormal, ficar lento ou parar repentinamente, desligue-o imediatamente. Desconecte o aparelho e determine se o problema é o aparelho ou se a capacidade de carga nominal do gerador foi excedida.
- Nunca conecte outros modelos de gerador que não sejam os especificados (consulte a página 7).
- Para operação em paralelo, use apenas a caixa de tomadas aprovada pela Honda (equipamento opcional).
- Nunca conecte ou remova a caixa de tomadas quando o gerador estiver funcionando.
- Para operação individual de um gerador, a caixa de tomadas para operação em paralelo deverá ser removida.

OPERAÇÃO

A maioria dos motores dos aparelhos requer mais do que sua potência nominal para ligar. Certifique-se de que a classificação elétrica da ferramenta ou aparelho não exceda a potência nominal máxima do gerador.

A potência máxima para operação em paralelo é:

EU22i e EU22i	4,4 kVA
EU22i e EU20i	4,2 kVA

Para operação contínua, não exceda a potência nominal.

A potência nominal para operação em paralelo é:

EU22i e EU22i	3,6 kVA
EU22i e EU20i	3,4 kVA

Em ambos os casos, os requisitos de potência total (VA) de todos os aparelhos conectados devem ser considerados. Os fabricantes de aparelhos e ferramentas elétricas geralmente listam as informações de classificação perto do número do modelo ou número de série.

NOTA

Uma sobrecarga substancial que continuamente acende o indicador de sobrecarga (vermelho) pode danificar o gerador. Uma sobrecarga marginal que acende temporariamente o indicador de sobrecarga (vermelho) pode reduzir a vida útil do gerador.

OPERAÇÃO CC

A tomada CC deve ser usada SOMENTE para carregar baterias automotivas de 12 volts. A saída de carga CC não é regulada. Isso significa que a saída de carga é constante; ela não diminui quando a bateria atinge a carga total. Verifique a tensão da bateria frequentemente durante a carga para evitar sobrecarregar a bateria.

Ao usar a saída CC, coloque o interruptor do Acelerador Eco na posição OFF.

Conexão do cabo de carga da bateria (equipamento opcional):

1. Antes de conectar o cabo de carga da bateria a uma bateria instalada em um veículo, desconecte o cabo terra da bateria do veículo do terminal negativo (-) da bateria.

CUIDADO

A bateria libera gás hidrogênio explosivo durante a operação normal.

Uma faísca ou chama pode fazer com que a bateria exploda com força suficiente para matá-lo ou feri-lo seriamente.

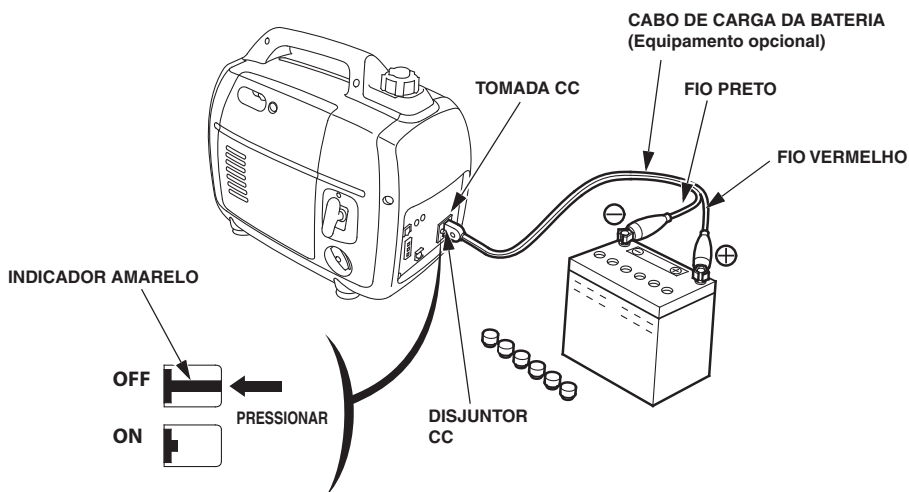
Use roupas de proteção e máscara facial ou peça a um mecânico qualificado para fazer a manutenção da bateria.

CUIDADO: Os terminais da bateria e acessórios relacionados contêm chumbo e compostos de chumbo. **Lave as mãos após o manuseio.**

2. Conecte o cabo de carga da bateria na tomada CC do gerador.

OPERAÇÃO

3. Conecte o fio vermelho do cabo de carga da bateria ao terminal positivo (+) da bateria e o fio preto ao terminal negativo (-) da bateria.



4. Ligue o gerador (consulte a página 25).

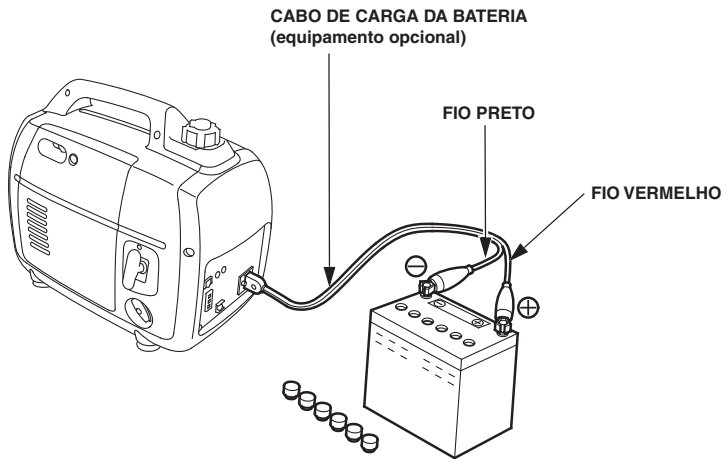
NOTA

Não dê partida no veículo enquanto o cabo de carga da bateria estiver conectado e o gerador estiver funcionando. O veículo ou o gerador podem ser danificados.

Um circuito CC sobrecarregado, um consumo excessivo de corrente pela bateria ou um problema na fiação desarmará o disjuntor CC (o botão PUSH saltará para fora). Se isso acontecer, aguarde alguns minutos antes de pressionar o disjuntor para retomar a operação. Se o disjuntor CC continuar a ser desarmado, interrompa a carga e consulte o seu revendedor autorizado Honda. O disjuntor não evita a sobrecarga da bateria.

Desconexão do cabo de carga da bateria:

1. Desligue o motor.
2. Desconecte o fio preto do cabo de carga da bateria do terminal negativo (-) da bateria.
3. Desconecte o fio vermelho do cabo de carga da bateria do terminal positivo (+) da bateria.
4. Desconecte o cabo de carga da bateria da tomada CC do gerador.
5. Conecte o cabo terra da bateria do veículo ao terminal negativo (-) da bateria.



OPERAÇÃO

SISTEMA DO ACELERADOR ECO

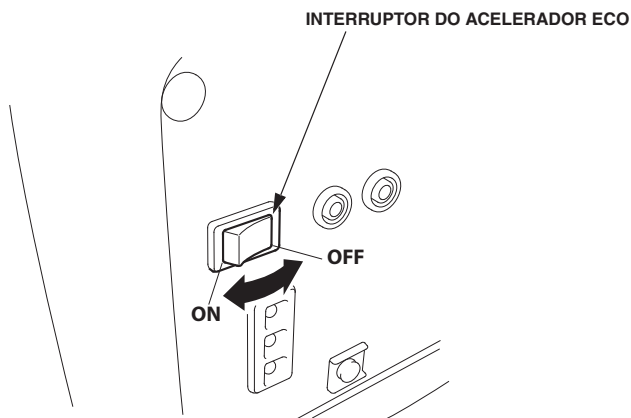
Com o interruptor na posição ON, a rotação do motor é reduzida automaticamente quando as cargas são reduzidas, desligadas ou desconectadas. Quando os aparelhos são ligados ou reconectados, o motor retorna à velocidade adequada para alimentar a carga elétrica. Na posição OFF, o sistema do Acelerador Eco não funciona.

Os aparelhos com grandes demandas de potência para inicialização podem não permitir que o motor atinja a rotação normal de funcionamento quando estiverem conectados ao gerador. Gire o interruptor do Acelerador Eco para a posição OFF e conecte o aparelho ao gerador. Se o motor ainda não atingir a rotação normal de funcionamento, verifique se o aparelho não excede a capacidade de carga nominal do gerador.

Se cargas elétricas elevadas forem conectadas simultaneamente, coloque o interruptor do Acelerador Eco na posição OFF para reduzir as variações de tensão.

O sistema do Acelerador Eco não é eficaz para uso com aparelhos ou ferramentas que requerem apenas energia momentânea. Se a ferramenta ou aparelho for ligado e desligado rapidamente, o interruptor do Acelerador Eco deve estar na posição OFF.

Ao usar a saída CC, coloque o interruptor do Acelerador Eco na posição OFF.



ENERGIA DE RESERVA

Conexões com o Sistema Elétrico de um Edifício

As conexões de energia de reserva para o sistema elétrico de um edifício devem ser feitas por um eletricista qualificado. A conexão deve isolar a energia do gerador da rede elétrica e deve estar em conformidade com todas as leis e códigos elétricos aplicáveis.

CUIDADO

Conexões inadequadas ao sistema elétrico de um edifício podem permitir que a corrente do gerador retorne às linhas de serviços públicos.

Tal retroalimentação pode eletrocutar trabalhadores das concessionárias de serviços públicos ou outras pessoas que entrarem em contato com as linhas durante uma queda de energia. Além disso, o gerador pode explodir, queimar ou causar incêndios quando a energia elétrica for restaurada.

Consulte a concessionária de serviços públicos ou um eletricista qualificado antes de fazer qualquer conexão de energia.

Em algumas áreas, é obrigatório por lei registrar os geradores nas concessionárias de serviços públicos locais. Verifique os regulamentos locais para o registro e procedimentos de uso adequados.

Aterramento do Sistema

Este gerador possui um sistema de aterramento que conecta os componentes do chassi do gerador aos terminais de aterramento nas tomadas de saída CA. O aterramento do sistema não está conectado ao fio neutro CA.

OPERAÇÃO

Requisitos Especiais

NOTA

Não coloque o gerador de lado ao movê-lo, armazená-lo ou operá-lo. O óleo pode vaziar e danificar o motor ou sua propriedade.

Pode haver leis, códigos locais ou regulamentos que se aplicam ao uso pretendido do gerador. Consulte um electricista qualificado, inspetor elétrico ou a agência local com jurisdição.

- Em algumas áreas, os geradores são obrigados a ser registrados nas concessionárias de serviços públicos locais.
- Se o gerador for usado em um canteiro de obras, pode haver regulamentos adicionais que devem ser observados.

MANUTENÇÃO DO GERADOR

A IMPORTÂNCIA DA MANUTENÇÃO

A manutenção adequada é essencial para uma operação segura, econômica e livre de problemas. Ela também irá ajudar a reduzir a poluição do ar.

Para ajudá-lo a cuidar adequadamente de seu gerador, as páginas seguintes incluem uma tabela de manutenção, procedimentos de inspeção de rotina e procedimentos simples de manutenção utilizando ferramentas manuais básicas. Outros serviços mais complexos ou que requerem ferramentas especiais são melhor executados por profissionais e normalmente são realizados por um técnico Honda ou outro mecânico qualificado.

A tabela de manutenção aplica-se a condições normais de funcionamento. Se o gerador for operado sob condições não usuais, como operação prolongada sob carga elevada ou altas temperaturas, ou ainda uso em condições excessivamente úmidas ou poeirentas, consulte seu revendedor autorizado Honda para as recomendações aplicáveis às suas necessidades particulares de uso.

CUIDADO

A manutenção inadequada deste gerador, ou a não correção de algum problema antes de sua operação, pode causar uma falha significativa.

Algumas falhas podem causar ferimentos sérios ou fatais.

Siga sempre os procedimentos, as recomendações de manutenção e as tabelas contidas neste manual do proprietário.

Lembre-se de que os revendedores autorizados Honda conhecem o seu gerador melhor do que ninguém e estão totalmente equipados para efetuar a manutenção e reparo.

Para garantir a qualidade e confiabilidade, utilize somente peças genuínas Honda novas ou equivalentes para os reparos e substituição.

MANUTENÇÃO DO GERADOR

SEGURANÇA DURANTE A MANUTENÇÃO

Algumas das medidas de segurança mais importantes são apresentadas a seguir. No entanto, não podemos adverti-lo sobre todos os perigos possíveis que podem surgir na realização da manutenção. Só você pode decidir se deve ou não executar uma determinada tarefa.

CUIDADO

A manutenção inadequada deste gerador, ou a não correção de algum problema antes de sua operação, pode causar uma falha significativa.

Algumas falhas podem causar ferimentos sérios ou fatais.

Siga sempre os procedimentos, as recomendações de manutenção e as tabelas contidas neste manual do proprietário.

Precauções de Segurança

Certifique-se de que o motor esteja desligado antes de iniciar qualquer manutenção ou reparo. Isso irá eliminar vários perigos potenciais:

– **Intoxicação por monóxido de carbono do escapamento do motor.**

Ligue o motor em locais abertos, longe de janelas ou portas abertas.

– **Queimaduras causadas por peças quentes.**

Deixe o motor e o sistema de escapamento esfriarem antes de tocá-los.

– **Ferimentos decorrentes de peças móveis.**

Não deixe o motor ligado a menos que seja instruído a fazê-lo.

- Leia as instruções antes de começar e certifique-se de possuir as ferramentas e habilidades necessárias.
- Para reduzir a possibilidade de incêndio ou explosão, tenha cuidado ao trabalhar próximo à gasolina. Utilize apenas solvente não inflamável, nunca gasolina, para limpar as peças. Mantenha cigarros, faíscas e chamas afastados de todas as peças relacionadas ao sistema de combustível.

MANUTENÇÃO DO GERADOR

TABELA DE MANUTENÇÃO

INTERVALO DE MANUTENÇÃO (3) Executar a cada mês indicado ou intervalo de horas de funcionamento, o que ocorrer primeiro		A cada uso	Primeiro mês ou 20 horas	A cada 3 meses ou 50 horas	A cada 6 meses ou 100 horas	A cada ano ou 200 horas	Página
Óleo de motor	Verificar o nível	○					50
	Trocar		○		○		51
Filtro de ar	Verificar	○					53
	Limpar			○(1)			55
Vela de ignição	Verificar e ajustar				○		56
	Substituir					○	56
Folga das válvulas	Verificar e ajustar					○(2)	—
Câmara de combustão	Limpar	A cada 300 horas (2)					—
Tanque e filtro de combustível	Limpar				○(2)		—
Tubo de combustível	Verificar	A cada 2 anos (Substitua, se necessário) (2)					—

(1) Efetue o serviço com mais frequência em áreas poeirentas.

(2) Estes itens devem ser reparados pelo seu revendedor autorizado Honda.

(3) Para uso comercial, registre as horas de funcionamento para determinar os intervalos adequados de manutenção.

MANUTENÇÃO DO GERADOR

ABASTECIMENTO

Com o motor desligado, remova a tampa do tanque de combustível e verifique o nível de combustível.

Reabasteça o tanque se o nível de combustível estiver baixo.

CUIDADO

A gasolina é altamente inflamável e explosiva sob certas condições.

Manuseie a gasolina com cuidado para evitar queimaduras e ferimentos sérios.

- Desligue o motor e deixe-o esfriar antes de manusear o combustível.
- Mantenha o calor, as faíscas e as chamas afastadas.
- Trabalhe somente em uma área bem ventilada.
- Mantenha afastada do seu veículo.
- Em caso de derramamento de gasolina, limpe a área imediatamente.

NOTA

O combustível pode danificar a pintura e o plástico. Tenha cuidado para não derramar combustível ao abastecer o tanque. Os danos causados por derramamento de combustível não são cobertos pela garantia.

Reabasteça em área bem ventilada antes de ligar o motor. Se o motor estava em funcionamento, deixe-o esfriar. Abasteça com cuidado para evitar o derramamento de combustível.

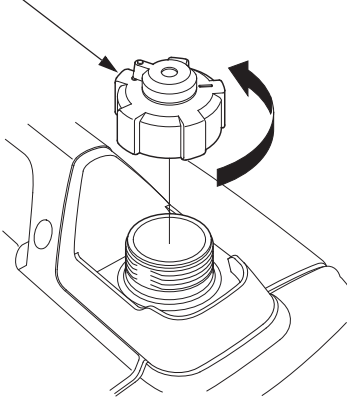
Não encha o tanque de combustível acima da marca de nível superior (consulte a página 49) no filtro de combustível.

Nunca abasteça o motor dentro de um edifício onde os vapores da gasolina podem atingir chamas ou faíscas. Mantenha a gasolina afastada de luzes-piloto de aparelhos, churrasqueiras elétricas, eletrodomésticos, ferramentas elétricas, etc.

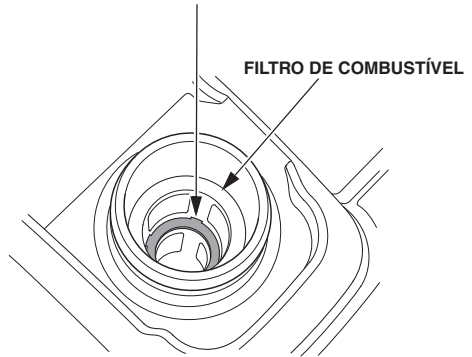
O combustível derramado não é apenas um risco de incêndio – ele também causa danos ambientais.

Em caso de derramamento de gasolina, limpe a área imediatamente.

TAMPA DO TANQUE DE COMBUSTÍVEL



MARCA DE NÍVEL SUPERIOR (VERMELHA)



Após abastecer, aperte firmemente a tampa do tanque de combustível.

RECOMENDAÇÕES DE COMBUSTÍVEL

Este motor está certificado para funcionar com gasolina normal sem chumbo.

Nunca use gasolina envelhecida, contaminada ou misturada com óleo.

Evite a entrada de sujeira ou água no tanque de combustível.

É possível usar gasolina comum sem chumbo contendo não mais de 10% de etanol (E10) ou 5% de metanol em volume. Além disso, o metanol deve conter cossolventes e inibidores de corrosão.

O uso de combustíveis com teor de etanol ou metanol superior ao especificado acima pode causar problemas de partida e/ou desempenho. Isso também pode danificar as peças de metal, borracha e plástico do sistema de combustível.

Danos ou problemas de desempenho do motor resultantes do uso de combustível com porcentagens de etanol ou metanol superiores ao indicado acima não são cobertos pela garantia.

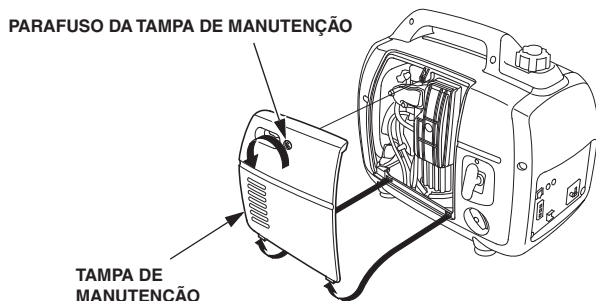
Se o seu equipamento não for usado frequentemente, consulte a seção “Combustível” no capítulo *ARMAZENAMENTO* (página 58) para obter informações adicionais sobre a deterioração do combustível.

MANUTENÇÃO DO GERADOR

INSPEÇÃO DO NÍVEL DO ÓLEO DO MOTOR

Verifique o nível de óleo do motor com o gerador em uma superfície plana e o motor desligado.

1. Solte o parafuso da tampa de manutenção e remova a tampa de manutenção.



2. Remova a tampa do gargalo de abastecimento de óleo e limpe a vareta medidora.
3. Verifique o nível de óleo inserindo a vareta medidora no gargalo de abastecimento sem rosqueá-la.
4. Se o nível estiver baixo, abasteça até o limite superior do gargalo de abastecimento com o óleo recomendado (consulte a página 52).
5. Reinstale a tampa do gargalo de abastecimento de óleo firmemente.
6. Reinstale a tampa de manutenção e aperte firmemente o seu parafuso.



O sistema de Alerta de Óleo desligará automaticamente o motor antes que o nível de óleo fique abaixo do limite de segurança. No entanto, para evitar a inconveniência de um desligamento inesperado, verifique o nível de óleo regularmente.

TROCA DE ÓLEO DO MOTOR

Drene o óleo com o motor quente para assegurar uma drenagem rápida e completa.

1. Gire o interruptor do motor e a alavanca de respiro da tampa do tanque de combustível para a posição OFF (consulte a página 28) para reduzir a possibilidade de vazamento de combustível.
2. Solte o parafuso da tampa de manutenção e remova a tampa de manutenção (consulte a página 50).
3. Coloque um recipiente adequado próximo ao motor para coletar o óleo usado.
4. Remova a tampa do gargalo de abastecimento de óleo e drene o óleo no recipiente, inclinando o motor em direção ao gargalo de abastecimento.

NOTA

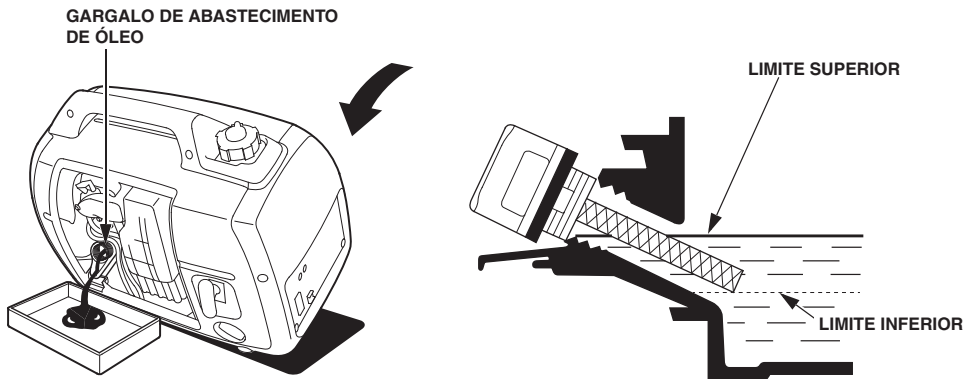
O descarte inadequado do óleo do motor pode ser prejudicial ao meio ambiente. Se fizer a troca do óleo por conta própria, descarte o óleo usado de maneira adequada. Coloque-o em um recipiente lacrado e leve para um centro de reciclagem. Não descarte em uma lixeira nem jogue no chão ou despeje no ralo.

5. Com o motor em posição nivelada, abasteça com o óleo recomendado (consulte a página 52) até o limite superior do gargalo de abastecimento.

Capacidade máxima de óleo: 0,44 litro

6. Reinstale a tampa do gargalo de abastecimento de óleo firmemente.
7. Reinstale a tampa de manutenção e aperte firmemente o seu parafuso.

Lave as mãos com sabão e água após manusear o óleo usado.



MANUTENÇÃO DO GERADOR

ÓLEO DE MOTOR

O óleo é um fator fundamental que afeta o desempenho e a vida útil do seu motor.

Use óleo para motores 4 tempos com especificação mínima **SAE 10W-30 SE ou superior** com propriedades detergentes.

A viscosidade SAE e a classificação de serviço do óleo estão na etiqueta API no recipiente de óleo.

▲ ATENÇÃO

O uso de óleo não detergente ou óleo de motor 2 tempos pode reduzir a vida útil do motor.

ÓLEO DE MOTOR RECOMENDADO:

Óleo Pro Honda Produtos de Força

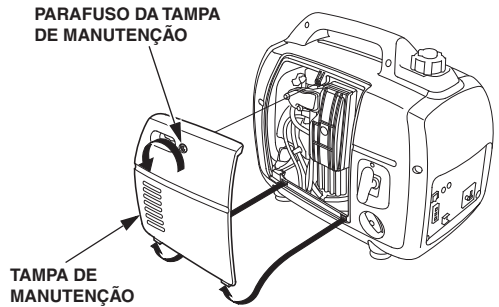
SAE 10W-30 SL

JASO MA

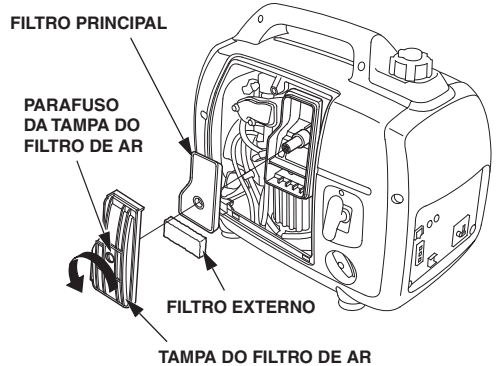
MANUTENÇÃO DO GERADOR

MANUTEÇÃO DO FILTRO DE AR

1. Solte o parafuso da tampa de manutenção e remova a tampa de manutenção.



2. Solte o parafuso da tampa do filtro de ar e remova a tampa do filtro de ar.



3. Remova os filtros principal e externo da carcaça do filtro de ar.
4. Verifique os filtros principal e externo para se certificar de que estejam limpos e em boas condições. Se os filtros principal e externo estiverem sujos, limpe-os conforme descrito na página 55. Substitua os filtros principal e externo se estiverem danificados.

MANUTENÇÃO DO GERADOR

5. Reinstale os filtros de ar.
6. Certifique-se de que a vedação de borracha esteja posicionada na ranhura da tampa do filtro de ar.
7. Reinstale a tampa do filtro de ar e aperte o seu parafuso.
8. Reinstale a tampa de manutenção e aperte firmemente o seu parafuso.

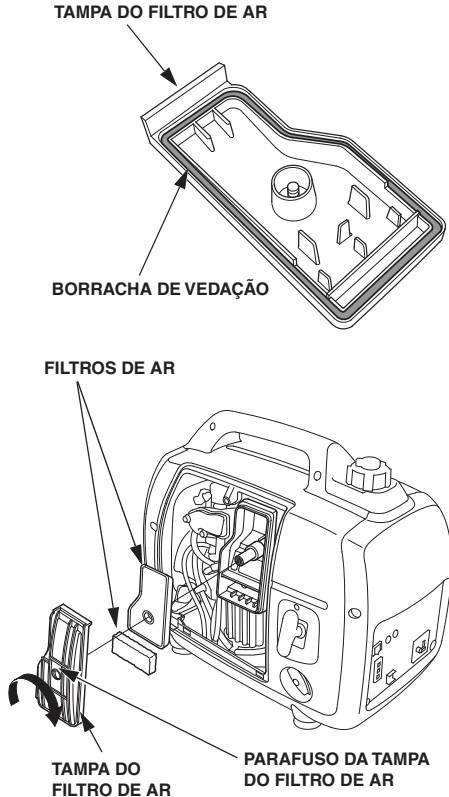
TAMPA DO FILTRO DE AR

BORRACHA DE VEDAÇÃO

FILTROS DE AR

TAMPA DO FILTRO DE AR

PARAFUSO DA TAMPA DO FILTRO DE AR



NOTA

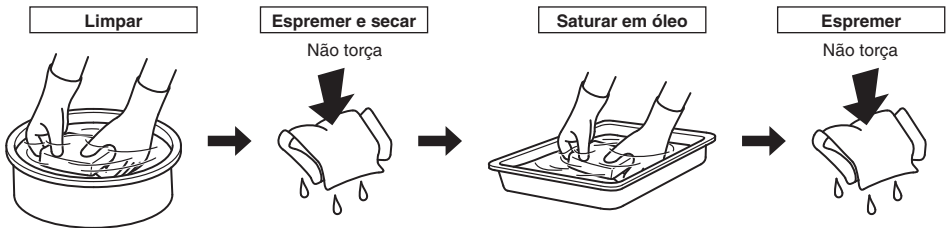
Acionar o motor sem os filtros de ar ou com os filtros danificados possibilitará a entrada de sujeira no motor, resultando em desgaste prematuro. Esse tipo de dano não é coberto pela garantia.

MANUTENÇÃO DO GERADOR

LIMPEZA DOS FILTROS PRINCIPAL E EXTERNO

Filtros de ar sujos restringirão o fluxo de ar para o carburador, reduzindo o desempenho do motor. Se o gerador for operado em regiões com muita poeira, limpe os filtros principal e externo com mais frequência do que o especificado na Tabela de Manutenção.

9. Limpe os filtros de ar com água morna e sabão, enxágue e deixe secar completamente, ou limpe com solvente não inflamável e deixe secar.
10. Saturar o elemento do filtro de ar com óleo de motor novo e esprema-o para retirar o excesso de óleo. O motor irá soltar fumaça se uma grande quantidade de óleo permanecer nos filtros de ar.



11. Limpe a sujeira da carcaça dos filtros de ar e cubra-a com um pano úmido. Tenha cuidado para evitar a entrada de sujeira no duto de ar que leva ao carburador.

MANUTENÇÃO DO GERADOR

MANUTENÇÃO DA VELA DE IGNIÇÃO

Vela de ignição: CR5HSB (NGK)

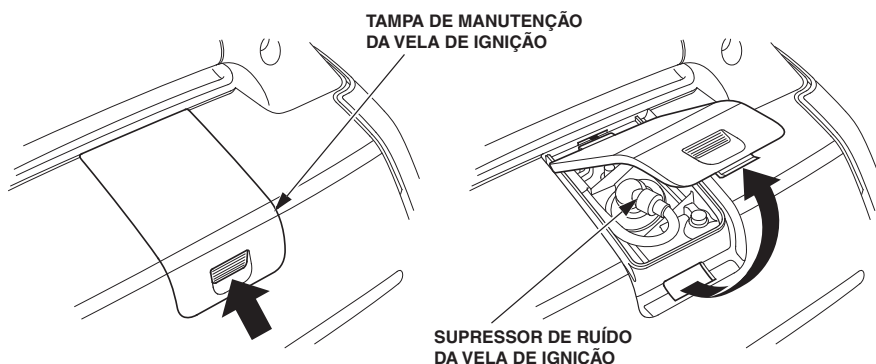
Para um bom desempenho, a vela de ignição deve apresentar a folga correta e estar livre de depósitos.

NOTA

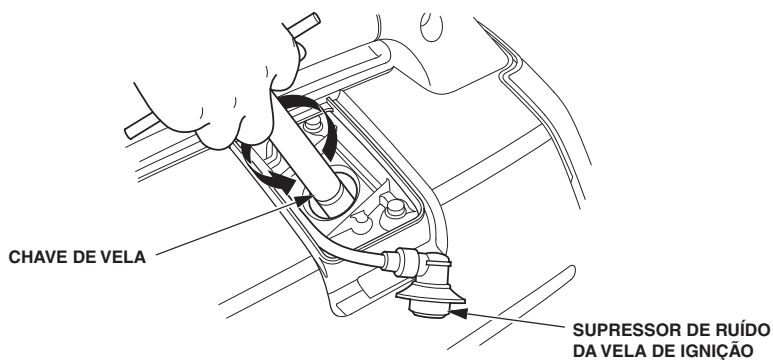
Uma vela de ignição incorreta pode causar danos ao motor.

Se o motor estiver quente, espere até que esfrie antes de efetuar a manutenção da vela de ignição.

1. Remova a tampa de manutenção da vela de ignição.



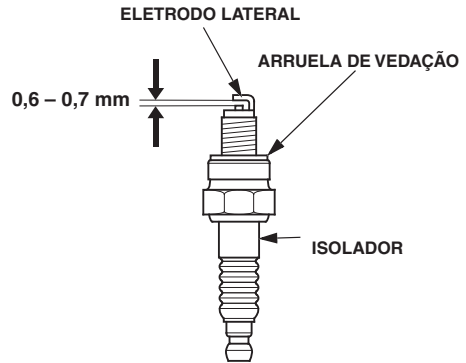
2. Remova o supressor de ruído da vela de ignição.
3. Limpe toda a sujeira ao redor da base da vela de ignição.
4. Use uma chave de vela para remover a vela de ignição.



MANUTENÇÃO DO GERADOR

5. Inspeção a vela de ignição. Substitua-a se os eletrodos estiverem desgastados ou se o isolador estiver trincado, lascado ou sujo.
6. Meça a folga da vela com um calibre de folga do tipo arame. Corrija a folga, se necessário, dobrando cuidadosamente o eletrodo lateral.

A folga deve ser de:
0,6 – 0,7 mm



7. Certifique-se de que a arruela de vedação da vela de ignição esteja em boas condições e rosqueie a vela com a mão para evitar que as roscas fiquem desalinhadas.
8. Após a vela de ignição se assentar, aperte-a com uma chave de vela para comprimir a arruela de vedação.

Ao reinstalar a vela usada, aperte-a de 1/8 a 1/4 de volta após a vela se assentar.

Ao instalar uma vela nova, aperte-a meia volta após a vela se assentar.

TORQUE: 12 N.m (1,2 kgf.m)

NOTA

Uma vela de ignição solta pode esquentar muito e danificar o motor. Uma vela muito apertada pode danificar a rosca do cabeçote.

9. Reinstale o supressor de ruído firmemente na vela de ignição.
10. Reinstale a tampa de manutenção da vela de ignição.

ARMAZENAMENTO

PREPARAÇÃO PARA O ARMAZENAMENTO

Uma preparação adequada para o armazenamento é essencial para manter o gerador livre de problemas e com boa aparência. Os procedimentos abaixo irão ajudá-lo a evitar que a ferrugem e corrosão prejudiquem o funcionamento e a aparência do gerador, facilitando a partida quando ele for novamente colocado em uso.

Limpeza

Limpe o gerador com um pano úmido. Após o gerador secar, retoque qualquer dano à pintura e cubra outras áreas que possam enferrujar com uma fina camada de óleo.

Combustível

NOTA

Dependendo da região onde você utiliza seu equipamento, as formulações de combustíveis podem deteriorar-se e oxidar rapidamente. A deterioração e oxidação do combustível pode ocorrer em menos de 30 dias, causando danos ao carburador e/ou o sistema de combustível. Procure o seu revendedor autorizado para obter recomendações de armazenamento específicas para sua localidade.

A gasolina irá oxidar e deteriorar-se durante o armazenamento. A gasolina velha dificultará a partida e deixará depósitos de goma que obstruem o sistema de combustível. Se a gasolina se deteriorar durante o armazenamento do gerador, pode ser necessário reparar ou substituir o carburador e outros componentes do sistema de combustível.

Quanto tempo a gasolina pode ser deixada no tanque de combustível e carburador, sem causar problemas funcionais, irá variar com diversos fatores, como mistura de gasolina, temperaturas de armazenagem, e se o tanque de combustível está parcialmente ou completamente cheio. O ar presente em um tanque de combustível parcialmente abastecido promove a deterioração do combustível. Temperaturas de armazenamento muito altas aceleram a deterioração do combustível.

Problemas de deterioração do combustível podem ocorrer em alguns meses ou até mesmo em menos tempo, dependendo se a gasolina com a qual você abasteceu o tanque era ou não fresca.

Drenagem do Tanque de Combustível e Carburador

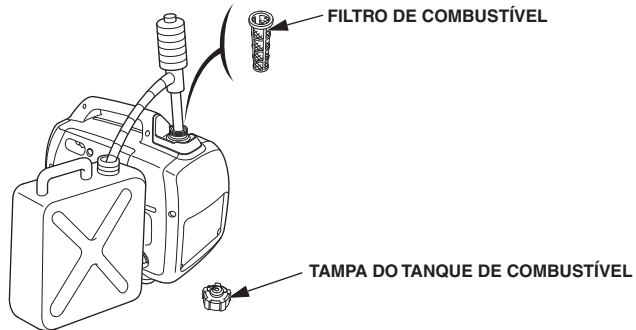
CUIDADO

A gasolina é altamente inflamável e explosiva sob certas condições.

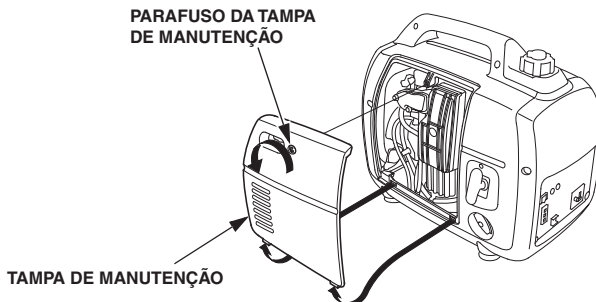
Manuseie a gasolina com cuidado para evitar queimaduras e ferimentos sérios.

- Desligue o motor e deixe-o esfriar antes de manusear o combustível.
- Mantenha o calor, as faíscas e as chamas afastadas.
- Trabalhe somente em uma área bem ventilada.
- Mantenha afastada do seu veículo.
- Em caso de derramamento de gasolina, limpe a área imediatamente.

1. Solte a tampa do tanque de combustível (consulte a página 49), remova o filtro de combustível e esvazie o tanque de combustível em um recipiente para gasolina aprovado. Recomendamos o uso de uma bomba manual de gasolina disponível comercialmente para esvaziar o tanque. Não use uma bomba elétrica. Reinstale o filtro de combustível e a tampa do tanque de combustível.

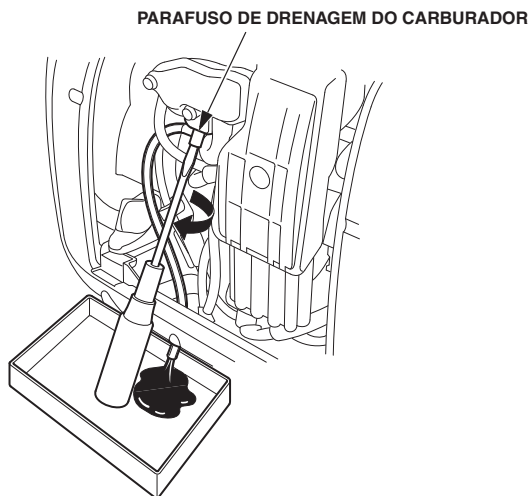


2. Solte o parafuso da tampa de manutenção e remova a tampa de manutenção (consulte a página 50).

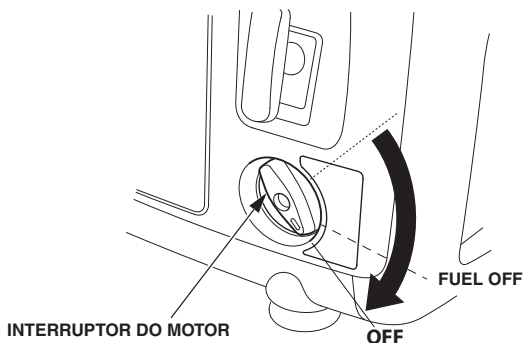


ARMAZENAMENTO

3. Solte o parafuso de drenagem do carburador e drene a gasolina do carburador em um recipiente adequado.



4. Remova a tampa de manutenção e o supressor de ruído da vela de ignição (consulte a página 56).
5. Posicione o interruptor do motor em ON.
6. Puxe a manopla da partida retrátil de 3 a 4 vezes para drenar a gasolina da bomba de combustível em um recipiente adequado.
7. Posicione o interruptor do motor em OFF.



8. Aperte o parafuso de drenagem do carburador e reinstale a tampa de manutenção.
9. Reinstale o supressor de ruído e a tampa de manutenção da vela de ignição.

Óleo do Motor

Troque o óleo do motor (consulte a página 51).

Cilindro do Motor

1. Remova a vela de ignição (consulte a página 56) e despeje aproximadamente uma colher de chá (5 cc) de óleo de motor limpo no cilindro. Acione o motor várias vezes para distribuir o óleo e, em seguida, reinstale a vela de ignição.
2. Reinstale o supressor de ruído firmemente na vela de ignição.
3. Reinstale a tampa de manutenção da vela de ignição.
4. Puxe a manopla da partida retrátil (consulte a página 27) lentamente até sentir resistência e, em seguida, retorne a manopla com cuidado. Isso fecha as válvulas para que a umidade não entre.

ARMAZENAMENTO

PRECAUÇÕES DE ARMAZENAMENTO

Se o gerador for permanecer armazenado com gasolina no tanque de combustível e carburador, é importante reduzir o risco de ignição dos vapores de gasolina.

Escolha uma área de armazenamento seca e bem ventilada, longe de qualquer aparelho que opere com chama, como fornos, aquecedores de água ou secadoras de roupas. Além disso, evite qualquer área com motores elétricos que produzam faísca, ou onde ferramentas elétricas são operadas.

Se possível, evite áreas de armazenamento com umidade elevada, pois isso promove a ferrugem e corrosão.

A não ser que todo o combustível tenha sido drenado do tanque, deixe o interruptor do motor e a alavanca de respiro da tampa do tanque na posição OFF (consulte a página 28) para reduzir a possibilidade de vazamento.

Coloque o gerador em uma superfície plana. Incliná-lo ou colocá-lo de lado pode causar vazamento de combustível ou óleo.

Com o motor e o sistema de escapamento frios, cubra o gerador para impedir a entrada de poeira. Se estiverem quentes, o motor e o sistema de escapamento podem se incendiar ou derreter alguns materiais.

Não use uma capa plástica como proteção contra a poeira. Uma capa não porosa reterá a umidade ao redor do gerador, promovendo a ferrugem e corrosão.

REMOÇÃO DO ARMAZENAMENTO

Inspeccione o gerador conforme descrito na seção INSPEÇÃO ANTES DO USO deste manual (página 22).

Se o combustível foi drenado durante a preparação para o armazenamento, abasteça o tanque com gasolina nova. Se você mantiver um recipiente de gasolina para reabastecimento, certifique-se que ele contenha apenas gasolina fresca. A gasolina oxida e se deteriora ao longo do tempo, causando dificuldade na partida.

Se foi aplicado óleo no interior do cilindro durante a preparação para o armazenamento, o motor poderá soltar fumaça por um breve período durante a partida. Isso é normal.

TRANSPORTE

NOTA

Não coloque o gerador de lado ao movê-lo, armazená-lo ou operá-lo. O óleo pode vaziar e danificar o motor ou sua propriedade.

Se o gerador estava ligado, deixe-o esfriar por pelo menos 15 minutos antes de colocá-lo no veículo de transporte. Se o motor e sistema de escapamento estiverem quentes, você poderá sofrer queimaduras ou eles poderão incendiar alguns materiais.

Para evitar derramamento de combustível durante o transporte, o gerador deve ser fixado na vertical em sua posição normal de funcionamento, com o interruptor do motor desligado e a alavanca de respiro da tampa do tanque de combustível totalmente girada no sentido anti-horário na posição OFF (consulte a página 28).

Tome cuidado para o gerador não cair ou bater durante o transporte. Não coloque objetos pesados sobre o gerador.

CUIDANDO DE PROBLEMAS INESPERADOS

O MOTOR NÃO DÁ PARTIDA

Possível Causa	Correção
A alavanca de respiro da tampa do tanque de combustível está na posição OFF.	Gire a alavanca de respiro para a posição ON (consulte a página 25).
Certifique-se de que o interruptor do motor esteja desligado.	Gire o interruptor do motor para a posição ON (consulte a página 26).
Falta de combustível	Reabasteça (consulte a página 48).
Combustível deteriorado; gerador armazenado sem tratamento ou drenagem da gasolina, ou reabastecido com gasolina deteriorada.	Drene o tanque de combustível e o carburador (consulte a página 59). Abasteça com gasolina nova (consulte a página 48).
Baixo nível de óleo do motor fez com que o Alerta de Óleo desligasse o motor.	Posicione o interruptor do motor em OFF. Adicione óleo de motor. Então gire o interruptor do motor para a posição ON e ligue novamente o motor.
Vela de ignição defeituosa, contaminada ou com folga incorreta.	Ajuste a folga ou substitua a vela de ignição (consulte a página 56).
Vela de ignição contaminada com combustível (motor afogado).	Seque e reinstale a vela de ignição.
Filtro de combustível restrito, mau funcionamento do carburador, falha de ignição, válvulas travadas, etc.	Leve o gerador até um revendedor autorizado ou consulte o manual de serviços.

CUIDANDO DE PROBLEMAS INESPERADOS

FALTA DE POTÊNCIA DO MOTOR

Possível Causa	Correção
Filtro de ar restrito	Limpe ou substitua o filtro de ar (consulte a página 53).
Combustível deteriorado; gerador armazenado sem tratamento ou drenagem da gasolina, ou reabastecido com gasolina deteriorada.	Drene o tanque de combustível e o carburador (consulte a página 59). Abasteça com gasolina nova (consulte a página 48).
Filtro de combustível restrito, mau funcionamento do carburador, falha de ignição, válvulas travadas, etc.	Leve o gerador até um revendedor autorizado ou consulte o manual de serviços.

CUIDANDO DE PROBLEMAS INESPERADOS

SEM ENERGIA NAS TOMADAS CA

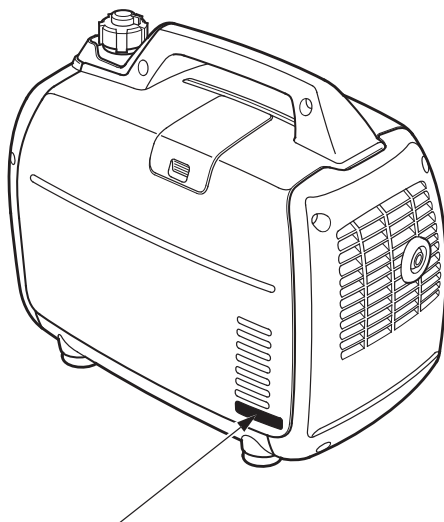
Possível Causa	Correção
O indicador de saída está desligado e o indicador de sobrecarga está ligado.	Verifique a carga CA. Desligue e ligue novamente o motor.
	Verifique a entrada de ar de arrefecimento. Desligue e ligue novamente o motor.
O indicador de sobrecarga pisca.	Leve o gerador até um revendedor autorizado ou consulte o manual de serviços.
Ferramenta elétrica ou aparelho com defeito.	Substitua ou repare a ferramenta elétrica ou o aparelho. Desligue e ligue novamente o motor.
Gerador com defeito.	Leve o gerador até um revendedor autorizado ou consulte o manual de serviços.

SEM ENERGIA NAS TOMADAS CC

Possível Causa	Correção
Disjuntor CC desarmado	Arme o disjuntor CC (consulte a página 40).
Gerador com defeito.	Leve o gerador até um revendedor autorizado ou consulte o manual de serviços.

INFORMAÇÕES TÉCNICAS

Localização dos Números de Série



NÚMERO DE SÉRIE DO CHASSI

Anote o número de série do chassi e a data de compra nos espaços abaixo. Essas informações serão necessárias para solicitar peças e fazer questionamentos técnicos ou reclamações de garantia.

Número de série do chassi: _____

Data de compra: _____

INFORMAÇÕES TÉCNICAS

Modificações do Carburador para Operação em Altitudes Elevadas

Em altitudes elevadas, a mistura de ar-combustível padrão do carburador é muito rica. O desempenho cai e o consumo de combustível aumenta. Uma mistura muito rica também produzirá depósitos na vela de ignição e causará dificuldade na partida. A operação por longos períodos em altitudes diferentes para as quais este motor foi certificado pode aumentar as emissões.

O desempenho em altitudes elevadas pode ser melhorado através de modificações específicas no carburador. Se o gerador for operado em altitudes acima de 610 metros, procure o seu revendedor autorizado para efetuar a modificação no carburador. O motor, quando operado em altitudes elevadas e com as modificações do carburador para uso em altitudes elevadas, atenderá a cada norma de emissões ao longo de sua vida útil.

Mesmo com a modificação do carburador, a potência do motor diminui cerca de 3,5% para cada de 300 metros de altitude. O efeito da altitude na potência será maior se nenhuma modificação for feita no carburador.

NOTA

Quando o carburador é modificado para operação em altitudes elevadas, a mistura de ar/combustível fica muito pobre para uso em baixa altitude. A operação em altitudes inferiores a 610 metros com um carburador modificado pode causar superaquecimento, resultando em sérios danos ao motor. Para uso em baixas altitudes, procure seu revendedor autorizado para reajustar o carburador nas especificações originais de fábrica.

Especificações

Dimensões

Modelo	EU22iT
Código de descrição	EAMT
Comprimento	509 mm
Largura	290 mm
Altura	425 mm
Peso seco	21,2 kg

Motor

Modelo	GXR120T
Tipo de motor	4 tempos, OHC, monocilíndrico
Cilindrada (diâmetro x curso)	121 cm ³ [60,0 × 43,0 mm]
Taxa de compressão	8,5:1
Rotação do motor	4.000 – 4.500 rpm (com interruptor do Acelerador Eco desligado)
Sistema de arrefecimento	Circulação forçada de ar
Sistema de ignição	Totalmente transistorizada
Capacidade de óleo do motor	0,44 litro
Capacidade do tanque de combustível	3,6 litros
Vela de ignição	CR5HSB (NGK)

Gerador

Modelo	EU22iT	
Tipo	SB	
Saída CA	Tensão nominal (V)	220
	Frequência nominal (Hz)	60
	Corrente nominal (A)	8,2
	Potência nominal (kVA)	1,8
	Potência máxima (kVA)	2,2
Saída CC	Apenas para carregar baterias automotivas de 12 V. Saída máxima de carga = 8,3 A	

Especificações de Ajuste

ITEM	ESPECIFICAÇÃO	MANUTENÇÃO
Folga da vela de ignição	0,6 – 0,7 mm	Consulte a página 56.
Folga das válvulas (motor frio)	ADM: 0,15 ± 0,04 mm ESC: 0,20 ± 0,04 mm	Procure um revendedor autorizado.
Outras especificações	Não há necessidade de outros ajustes.	

As especificações estão sujeitas a alterações sem aviso prévio.

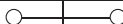
INFORMAÇÕES TÉCNICAS

DIAGRAMA ELÉTRICO


ACOR	Tomada de Saída CA
Cot	Tomada para Operação em Paralelo
CPB	Bloco do Painel de Controle
DC, CP	Disjuntor CC
DC, D	Diodo CC
DCOR	Tomada de Saída CC
DC, W	Enrolamento CC
EcoSw	Interruptor do Acelerador Eco
EgB	Bloco do Motor
EgG	Terra do Motor
ESw	Interruptor do Motor
ExW	Enrolamento de Excitação
FrB	Bloco do Chassi
FrG	Terra do Chassi
GeB	Bloco do Gerador
GT	Terminal de Aterramento
IB	Bloco do Inverter
FTU	Unidade Totalmente Transistorizada
IgC	Bobina de Ignição
IU	Unidade Inverter
MW	Enrolamento Principal
NF	Filtro de Ruído (CC)
OAL	Indicador de Alerta de Óleo
OAU	Unidade de Alerta de Óleo
OI	Indicador de Sobrecarga
OLSw	Interruptor de Nível de Óleo
PC	Bobina de Pulsos
PL	Indicador de Saída
RBx	Caixa de Tomadas para Operação em Paralelo
SP	Vela de ignição
SpU	Unidade da Vela
StpM	Motor de Passo (Controle do Acelerador)
SW	Enrolamento Secundário

BI	PRETO
Y	AMARELO
Bu	AZUL
G	VERDE
R	VERMELHO
W	BRANCO
Br	MARROM
Lg	VERDE CLARO
Gr	CINZA
Lb	AZUL CLARO
O	LARANJA
P	ROSA

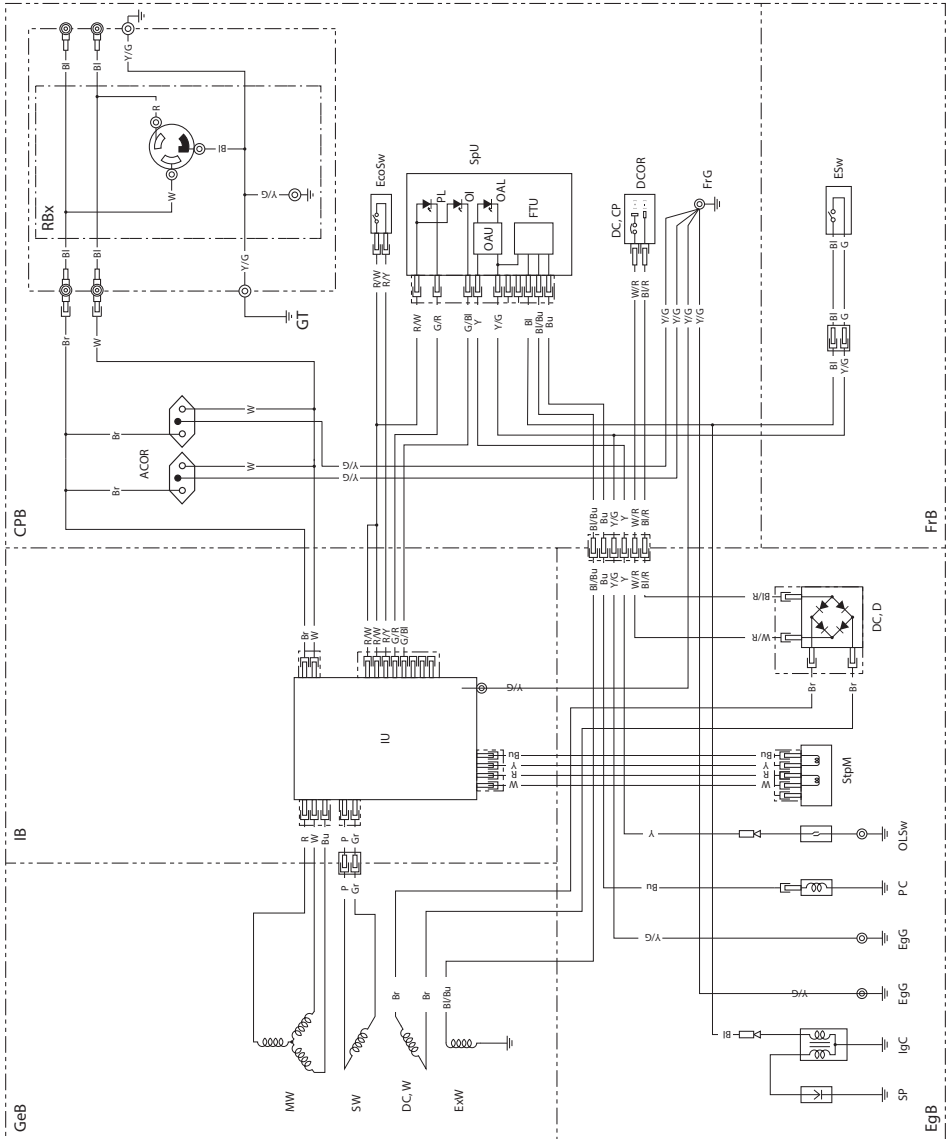
INTERRUPTOR DO MOTOR

	G	BI
OFF		
ON		

INTERRUPTOR DO ACELERADOR ECO

	R/W	R/Y
ON		
OFF		

Tipo SB



Notas

HONDA

3PZ44B00
00X3P-Z44-B000

© Honda Motor Co., Ltd. 2022

Printed in Thailand

HONDA



GERADORES EU22i

Certificado de Garantia

* Mão de obra gratuita nas duas primeiras revisões. Válido para produtos adquiridos em lojas autorizadas no território nacional. Consulte no 0800 055 22 21.



EU22i

B000

00X3P-Z44-B000
Impresso no Brasil

Óleo 10W30 **Pro Honda**



Formulado especialmente
para **Produtos de Força.**



- ✓ Formulado com aditivos de alta tecnologia
- ✓ Lubrificante semissintético de última geração
- ✓ Excelente proteção para todos os motores
- ✓ Disponível na rede de concessionárias/lojas autorizadas Honda

A relação completa de endereços e telefones das concessionárias/lojas autorizadas Honda pode ser obtida por meio de um dos canais a seguir:

Internet:
www.honda.com.br

Telefone (ligação gratuita):
0800 055 22 21



Concessionárias/lojas autorizadas Honda

HONDA



TERMO DE GARANTIA

CONDIÇÃO DE USO			<input type="checkbox"/> DOMÉSTICO	<input type="checkbox"/> PROFISSIONAL	
MODELO			Nº DO CHASSI		
Nº DO MOTOR			DATA DE EMISSÃO DA NOTA FISCAL DE VENDA		
Nº DA NOTA FISCAL			DATA DE ENTREGA DO PRODUTO AO CLIENTE		
NOME					
ENDEREÇO		CIDADE		UF	

A **Moto Honda da Amazônia Ltda.** garante o Produto novo distribuído por concessionárias/lojas autorizadas Honda contra vícios de fabricação, em condições normais de uso, pelo prazo de 36 (trinta e seis) meses contados da entrega do produto novo ao cliente, já inclusa a garantia legal de 90 (noventa) dias, prevista no Código de Proteção e Defesa do Consumidor (Lei no 8.078, de 11 de setembro de 1990), imediatamente comunicados pelo proprietário e devidamente constatados por concessionária/loja autorizada Honda, excluindo-se da garantia as hipóteses de itens não cobertos pela garantia, as condições não cobertas pela garantia e de cancelamento da garantia, previstos no Manual e neste Termo de Garantia.

A garantia das peças originais Honda instaladas no Produto por concessionária/loja autorizada Honda em substituição de peças falhadas acompanhará a garantia do Produto, findando na mesma data, salvo se o prazo restante do Produto for inferior ao prazo legal de 90 (noventa) dias à época da instalação das referidas peças, hipótese em que a garantia destas peças corresponderá exclusivamente à garantia legal de 90 (noventa) dias.

A Honda somente concederá a garantia se forem executadas as revisões periódicas estipuladas no plano de revisões e mediante a apresentação deste certificado com os quadros correspondentes às revisões vencidas devidamente preenchidos e assinados por concessionárias/lojas autorizadas Honda no território nacional executantes do serviço.

Para a fruição da garantia, o proprietário deverá apresentar o Produto para análise de concessionária/loja autorizada Honda, conforme relação disponível no site www.honda.com.br/produtos-de-forca/, devidamente acompanhado deste Termo de Garantia, do Manual do Proprietário e de cópia da Nota Fiscal de venda do bem, imediatamente após a manifestação da anomalia.

A garantia limita-se às peças eivadas de vício de material ou de fabricação, devidamente constatado pela Honda, somente ocorrendo a substituição de conjuntos, subconjuntos ou do Produto quando for impossível o reparo pela substituição exclusivamente das peças falhadas a critério da Honda.

As peças substituídas em garantia serão de propriedade da Honda.

CONCESSIONÁRIA/LOJA AUTORIZADA HONDA	MOTO HONDA DA AMAZÔNIA LTDA.
CARIMBO	

* Mão de obra gratuita nas duas primeiras revisões. Válido para produtos adquiridos em lojas autorizadas no território nacional. Consulte no 0800 055 22 21.

Itens e Condições não Cobertos pela Garantia

- a) Itens cuja troca decorra do uso, desgaste natural ou manutenção preventiva ou corretiva. São considerados itens de desgaste natural ou de manutenção os componentes ou produtos aplicados ou substituídos nas revisões periódicas, tais como: calços de ajuste de válvulas, juntas, guarnições, retentores, anéis de vedação, mangueiras e peças de borracha em geral, velas de ignição, filtros, lubrificantes, combustíveis, materiais de limpeza, correias;
- b) Danos causados pelo uso inadequado do produto, inclusive pela utilização do produto além da sua capacidade nominal especificada;
- c) Danos decorrentes da não verificação do nível e qualidade do óleo de motor, utilização de óleo não recomendado, ou óleo degradado;
- d) Danos decorrentes de oxidação/corrosão provenientes da utilização, maresia, exposição a ambiente corrosivo, lavagem incorreta ou com produtos agressivos, e conservação inadequada;
- e) Danos causados por desgaste natural, fenômenos naturais e/ou agente externo, tais como incêndios, imersão total ou parcial, acidentes, roubos, etc.;
- f) Danos decorrentes de utilização de gasolina adulterada ou contaminada;
- g) Danos agravados pela insistência operacional (continuação da utilização do produto mesmo após este manifestar comportamento anormal);
- h) Danos causados pela manutenção inadequada do bem, fora da rede Honda;
- i) Danos causados pela negligência do proprietário quanto ao plano de revisões;
- j) Danos decorrentes da demora da comunicação, à Honda, de falha no Produto, ainda que a falha originária decorra de vício de fabricação;
- k) Ocorrência de situações que a Honda determine que não afetam a segurança ou o funcionamento normal, como vibrações ou ruídos mecânicos;
- l) Custos decorrentes do encaminhamento do produto à assistência técnica, custos relativos à saída de mecânicos para atendimento e execução de serviços externos, e lucros cessantes;
- m) Serviços de limpeza, ajuste e manutenção regular.

Na hipótese de danos causados por peça eivada de vício de fabricação que sejam agravados pela conduta do proprietário (insistência operacional, conservação inadequada, etc.), a garantia se limitará à peça causadora, não se estendendo aos demais itens e componentes que não teriam sido danificados caso o proprietário não tivesse concorrido para estes danos.

A não comunicação de vícios no produto, ainda que de fabricação ou material, no prazo máximo de até 90 (noventa) dias.

A Garantia ficará comprometida e poderá ser cancelada se:

- a) Ficar caracterizado o descumprimento das recomendações descritas no Manual do Proprietário e/ou Termo de Garantia;
- b) O Produto ou peça tiver sido manipulado por terceiro não credenciado pela Honda;
- c) Ficar caracterizada a negligência quanto ao plano de manutenção preventiva (revisões);
- d) Ficar constatada a utilização do Produto fora de suas especificações técnicas, por exemplo em competições de qualquer natureza;
- e) Forem promovidas quaisquer alterações das características originais do produto;
- f) For constatado o uso ou adaptação de peças ou acessórios não originais que afetem a qualidade e a segurança do produto;
- g) Ficar caracterizada a ocorrência de sinistro;
- h) Ficar caracterizado o uso náutico, seja em ambiente de água doce ou salgada.

Siga corretamente as instruções de uso e manutenção constantes no MANUAL DO PROPRIETÁRIO, o que favorecerá o bom desempenho e uso do produto. A Moto Honda reserva-se o direito de alterar os termos desta garantia, bem como os seus produtos, a qualquer tempo. A negligência do plano de manutenção poderá comprometer a garantia do Produto.

REGISTRO DE REVISÕES

Plano de Revisões

A finalidade da manutenção periódica é manter o Produto sempre em condições ideais de funcionamento, proporcionando uma utilização segura e livre de problemas. A manutenção periódica consiste na avaliação do estado geral dos componentes do produto, em especial dos itens de segurança e de desgaste natural, com a substituição daqueles que tiverem a sua vida útil comprometida ou diante da proximidade de seu esgotamento. Lembramos que o produto sem uso também sofre degradação, que pode ser acelerada pelas condições de acondicionamento.

A mão de obra das duas primeiras revisões é gratuita, desde que efetuadas em concessionárias/lojas autorizadas Honda no território nacional, e no prazo assinalado no plano de revisões, respeitando-se a tolerância máxima de $\pm 10\%$, aplicável tanto no critério "horas de uso" como no critério "tempo", o que ocorrer primeiro. A gratuidade destas revisões não abrange os custos com lubrificantes, materiais de limpeza e peças de manutenção normal, que deverão ser suportados pelo proprietário.

As demais revisões devem ser realizadas sempre que decorridos 3 meses ou utilizado o bem por 50 horas, a contar da revisão anterior, respeitada a tolerância de $\pm 10\%$.

Sempre exija de concessionárias/lojas autorizadas Honda o carimbo e a assinatura no quadro de controle das revisões periódicas.

1ª REVISÃO (Mão de Obra Grátis) 1 mês ou 20 horas (o que ocorrer primeiro) OS: _____ Data: ____/____/____ Horas de uso: _____ horas Carimbo e assinatura do técnico de concessionária/ loja autorizada Honda executante	2ª REVISÃO (Mão de Obra Grátis) 3 meses ou 50 horas (o que ocorrer primeiro) OS: _____ Data: ____/____/____ Horas de uso: _____ horas Carimbo e assinatura do técnico de concessionária/ loja autorizada Honda executante	3ª REVISÃO 6 meses ou 100 horas (o que ocorrer primeiro) OS: _____ Data: ____/____/____ Horas de uso: _____ horas Carimbo e assinatura do técnico de concessionária/ loja autorizada Honda executante
4ª REVISÃO 9 meses ou 150 horas (o que ocorrer primeiro) OS: _____ Data: ____/____/____ Horas de uso: _____ horas Carimbo e assinatura do técnico de concessionária/ loja autorizada Honda executante	5ª REVISÃO 12 meses ou 200 horas (o que ocorrer primeiro) OS: _____ Data: ____/____/____ Horas de uso: _____ horas Carimbo e assinatura do técnico de concessionária/ loja autorizada Honda executante	6ª REVISÃO 15 meses ou 250 horas (o que ocorrer primeiro) OS: _____ Data: ____/____/____ Horas de uso: _____ horas Carimbo e assinatura do técnico de concessionária/ loja autorizada Honda executante
7ª REVISÃO 18 meses ou 300 horas (o que ocorrer primeiro) OS: _____ Data: ____/____/____ Horas de uso: _____ horas Carimbo e assinatura do técnico de concessionária/ loja autorizada Honda executante	8ª REVISÃO 21 meses ou 350 horas (o que ocorrer primeiro) OS: _____ Data: ____/____/____ Horas de uso: _____ horas Carimbo e assinatura do técnico de concessionária/ loja autorizada Honda executante	9ª REVISÃO 24 meses ou 400 horas (o que ocorrer primeiro) OS: _____ Data: ____/____/____ Horas de uso: _____ horas Carimbo e assinatura do técnico de concessionária/ loja autorizada Honda executante
10ª REVISÃO 27 meses ou 450 horas (o que ocorrer primeiro) OS: _____ Data: ____/____/____ Horas de uso: _____ horas Carimbo e assinatura do técnico de concessionária/ loja autorizada Honda executante	11ª REVISÃO 30 meses ou 500 horas (o que ocorrer primeiro) OS: _____ Data: ____/____/____ Horas de uso: _____ horas Carimbo e assinatura do técnico de concessionária/ loja autorizada Honda executante	12ª REVISÃO 33 meses ou 550 horas (o que ocorrer primeiro) OS: _____ Data: ____/____/____ Horas de uso: _____ horas Carimbo e assinatura do técnico de concessionária/ loja autorizada Honda executante
13ª REVISÃO 36 meses ou 600 horas (o que ocorrer primeiro) OS: _____ Data: ____/____/____ Horas de uso: _____ horas Carimbo e assinatura do técnico de concessionária/ loja autorizada Honda executante	14ª REVISÃO 39 meses ou 650 horas (o que ocorrer primeiro) OS: _____ Data: ____/____/____ Horas de uso: _____ horas Carimbo e assinatura do técnico de concessionária/ loja autorizada Honda executante	15ª REVISÃO 42 meses ou 700 horas (o que ocorrer primeiro) OS: _____ Data: ____/____/____ Horas de uso: _____ horas Carimbo e assinatura do técnico de concessionária/ loja autorizada Honda executante
16ª REVISÃO 45 meses ou 750 horas (o que ocorrer primeiro) OS: _____ Data: ____/____/____ Horas de uso: _____ horas Carimbo e assinatura do técnico de concessionária/ loja autorizada Honda executante	17ª REVISÃO 48 meses ou 800 horas (o que ocorrer primeiro) OS: _____ Data: ____/____/____ Horas de uso: _____ horas Carimbo e assinatura do técnico de concessionária/ loja autorizada Honda executante	18ª REVISÃO 51 meses ou 850 horas (o que ocorrer primeiro) OS: _____ Data: ____/____/____ Horas de uso: _____ horas Carimbo e assinatura do técnico de concessionária/ loja autorizada Honda executante

ATENDIMENTO AO CLIENTE

Concessionárias/lojas autorizadas Honda apresentam profissionais especialmente treinados. Eles poderão responder a quaisquer dúvidas. Se encontrar um problema que não seja resolvido satisfatoriamente por concessionária/loja autorizada Honda executante, solicitamos que leve o caso à gerência.

O Gerente de Serviços ou o Gerente Geral poderá ajudá-lo. A maioria dos casos é resolvida desta maneira.

Se ainda assim o problema não for solucionado, entre em contato com o Departamento de Relacionamento com o Cliente Honda, que tomará as providências para assegurar sua satisfação.

NOTA

Para facilitar o atendimento, tenha em mãos as seguintes informações:

- nome, endereço, telefone do proprietário e CPF/CNPJ;
 - modelo e tipo de gerador;
 - número de série do motor e número do chassi;
 - data de aquisição e horas de uso;
 - concessionária/loja autorizada Honda em que efetuou o serviço.
-

Departamento de Relacionamento com o Cliente		
0800-055 22 21		
Horário de atendimento		
Segunda a sexta-feira (dias úteis)	8h às 20h	Informações, dúvidas e sugestões
	9h às 17h	Suporte técnico

DATA DE EMISSÃO DA NOTA FISCAL DE VENDA ____/____/____

DATA DE ENTREGA DO PRODUTO AO CLIENTE ____/____/____

Modelo / Produto		Nº do Chassi	
Nº do Motor		Nome de Concessionária/Loja Autorizada Honda	
Cidade		Cód. Assistência Técnica	
Nome / Razão Social			CPF / CNPJ
Data de Nascimento / /	Sexo <input type="checkbox"/> Masculino <input type="checkbox"/> Feminino	Estado Civil	Condição de Uso <input type="checkbox"/> Doméstico <input type="checkbox"/> Profissional
Endereço			
Bairro		Cidade	
CEP	Estado	DDD	Telefone de Contato
Email		DDD	Telefone Celular

ITENS A SEREM VERIFICADOS ANTES DA ENTREGA DO PRODUTO

INSPEÇÃO

- Verificar o estado da embalagem e do produto.
- Conferir o manual do proprietário (em português) e os acessórios.
- Colocar óleo e gasolina.
- Verificar o funcionamento do motor e parte elétrica.
- Recolocar o produto na embalagem com o motor frio.

ORIENTAÇÃO

- Precauções e segurança no uso do produto.
- Orientação de uso do produto – localização, função e acionamento dos controles.
- Orientação de aplicação do produto de acordo com a necessidade do cliente.
- Programa de manutenção.
- Procedimentos para transporte e armazenamento do produto.
- Termos e validade da garantia.

Ao assinar o presente termo, estou ciente que este produto foi manufacturado pela Asian Honda Motor Co., Ltd., sob o escopo do Sistema de Gestão de Qualidade de sua fábrica de origem, e sujeito aos procedimentos de garantia e serviços pós-venda esclarecidos no Manual do Proprietário, estando de acordo com o seu conteúdo.

(Declaro haver recebido as orientações acima)

ASSINATURA DO GER. DE SERVIÇOS

ASSINATURA DO CLIENTE

ATENÇÃO: O NÃO ENVIO À HONDA DESTES REGISTROS DEVIDAMENTE PREENCHIDOS ACARRETRÁ NO CANCELAMENTO DA GARANTIA. EXIJA-O DE SUA CONCESSIONÁRIA/LOJA AUTORIZADA HONDA.

PESQUISA

Favor responder as perguntas de 1 a 5.

PESSOA FÍSICA

1. Qual a sua profissão?

.....
.....

PESSOA JURÍDICA

1. Qual o ramo de atividade?

- Governo..... 1
Comércio..... 2
Indústria..... 3
Serviços..... 4
Agropecuária..... 5
Outros..... 6

Especifique

.....
.....

Qual o seu cargo?

.....
.....

2. Utilização do produto: Gerador

- Iluminação..... 1
Bomba d'água..... 2
Geladeira..... 3
Freezer..... 4
Televisão/Rádio..... 5
Ventilador..... 6
Ferramentas..... 7
Sinalizador..... 8
Rádio amador..... 9
Caixa registradora..... 10
Ordenhadeira..... 11
Incubadeira..... 12
Compressor..... 13

Refletor..... 14

Outros..... 15

Especifique

.....
.....

3. Como você tomou conhecimento do produto Honda?

- Jornal..... 1
Revistas de assuntos gerais..... 2
Revistas especializadas..... 3
Rádio..... 4
Concessionárias/lojas..... 5
Amigos..... 6
Outros..... 7

Especifique

.....
.....

4. Você já utilizava algum equipamento similar?

- Sim..... 1
Não..... 2

5. Qual a marca e modelo do produto que você usava?

A -

.....
.....

B -

.....
.....